



NIEDERDRUCK FARBSPRITZPISTOLE MIT LUFTZERSTÄUBUNG

Diese Pistole ist dank ihrem Farbkreislauf aus Edelstahl mit allen Markierungsprodukten kompatibel.

VERBINDUNGEN:

Öffnungssteuerung	1/4 "
Luftzerstäubung	3/8 "
Farbe	3/4 "
Ø Farbdurchgang	14,5 mm

FARBDÜSE:

Ø 6 bis 10 mm

LUFTDÜSE:

Ø 10 bis 13,8 mm

AUSSENDÜSEN

Grosse Wahl von Aussendüsen aus Edelstahl oder Hartmetall, um alle Ihre Bedürfnisse von Linienbreiten und Leistung zu entsprechen. Die Düsen aus Hartmetall haben eine wesentlich grössere Lebensdauer als die aus Edelstahl (ungefähr viermal). Die Wahl der Aussendüse ist vom Durchmesser der Farbdüse abhängig (siehe Düsenliste auf unserer Webseite).

Ein Eingang für die Spülung des Kopfes ist vorgesehen (für wasserbasierten Farben empfohlen). Der Zapfen dieses Eingangs wird durch einen Anschluss ersetzt (auf Anfrage). Auf dieser Pistole kann ein System aus Hartmetall für die Begrenzung der Linienbreite montiert werden (Option).

EMPFEHLUNGEN

- Schlauch mit Innen Ø von mindestens 19 mm für die Farbe verwenden
- Schlauch mit Innen Ø von 10 mm für Luftzerstäubung verwenden
- Für eine bessere Leistung muss der Diffusionsdruck niedriger als der Tankdruck sein
- Steuerluftdruck von mindestens 6 bar und Luftzerstäubungsdruck von höchstens 5 bar benutzen

KENNDATEN

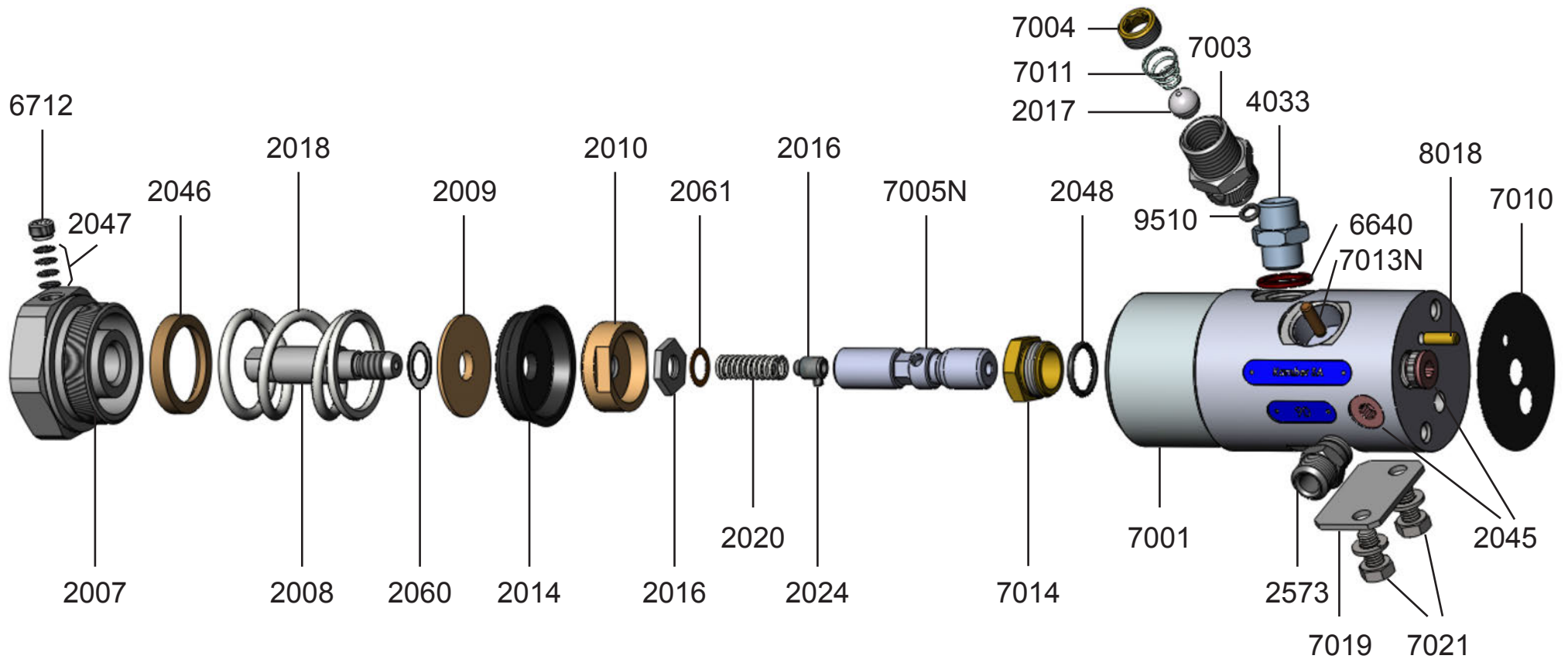
Abmessungen:	220 x 70 mm
Gewicht:	3,1 kg

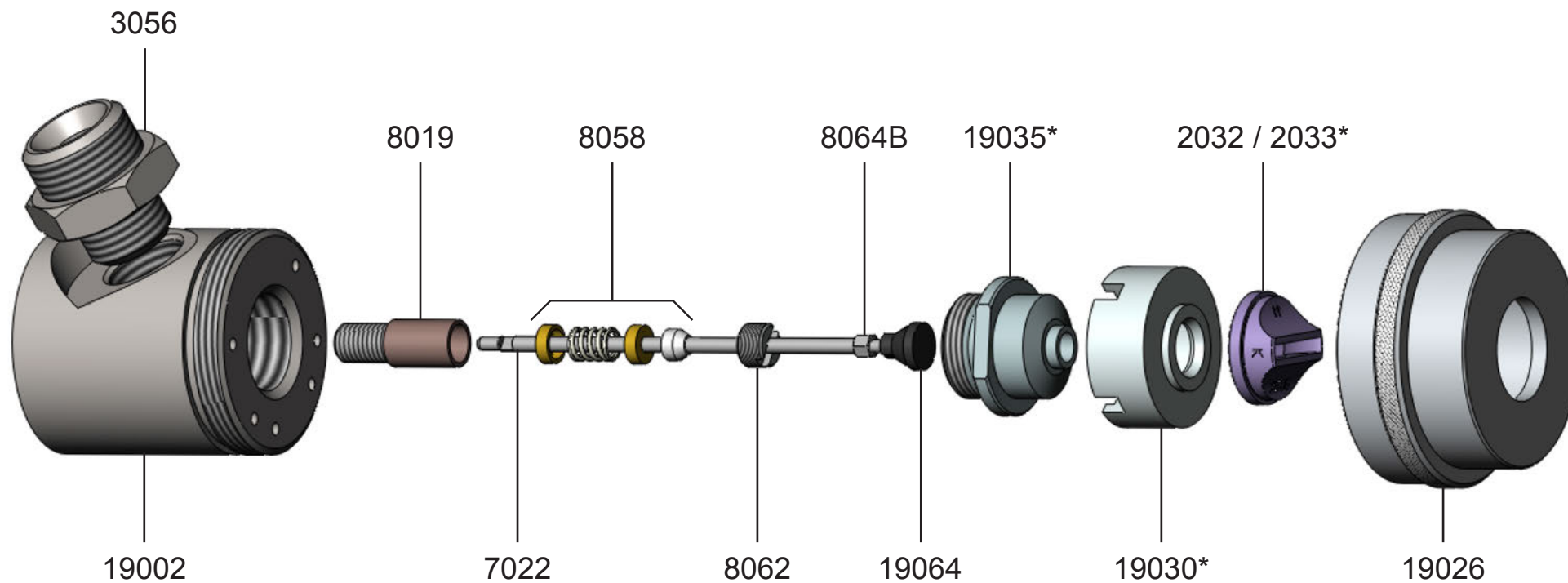
Edwin Kamber SA behält sich das Recht vor, die Daten jederzeit zu ändern



www.kambersa.ch







- *Indiquer N° ou Ø
- *Indicate no. or Ø
- *Indicar n.° o Ø
- *Nr. oder Ø angeben

DÜSENLISTE

Düsensatz	B	C	D	E	F			
Nadel Ø Artikelnummer	11.0	11.0	11.0 7022 + 19064	11.0	11.0			
Materialdüse Ø Artikelnummer	6.0 19035B	7.0 19035C	8.0 19035D	9.0 19035E	10.0 19036F			
Luftdüse Ø	10 19030AB	11.8 19030CD	11.8	13.8 19030EF	13.8	Schlitzbreite (mm)	Spritzbreite (cm)	Anwendung
Aussendüse Nr. Rostfreier Stahl = 2032- Karbid = 2033-	20 – 20					2.5	10 – 15	grosse Leistung
	21					2.5	15 – 23	grosse Leistung
	22	22				3.0	15 – 23	sehr grosse Leistung
		23				2.5	20 – 40	grosse Leistung
		24				2.5	50	Standard
		25 – 25				3.0	10 – 18	sehr grosse Leistung
		27				2.0	20 – 40	grosse Leistung
		28				3.0	20 – 40	sehr grosse Leistung
			40	40	40	3.0	10 – 16	grosse Leistung
			42	42	42	3.8	10 – 25	sehr grosse Leistung
		44	44	44	3.5	25 – 35	sehr grosse Leistung	

Beispiel für Pistole mit Düsensatz B

- Nadel: Ø 11.0 (7022 + 19064)
- Materialdüse: Ø 6.0 (19035B)
- Luftdüse: Ø 10.0 (19030AB)
- Aussendüse: 2033-20 oder 2032-20