



NIEDERDRUCK FARBSPRITZPISTOLE MIT LUFTZERSTÄUBUNG

Diese Pistole ist dank ihrem Farbkreislauf aus Edelstahl mit allen Markierungsprodukten kompatibel.

VERBINDUNGEN:

Öffnungssteuerung	1/4 "
Luftzerstäubung	3/8 "
Farbe	3/8 "
Ø Farbdurchgang	11,5 mm

FARBDÜSE:

Ø 2,8 bis 6,8 mm

LUFTDÜSE:

Ø 4,2 bis 8,9 mm

AUSSENDÜSEN

Grosse Wahl von Aussendüsen aus Edelstahl oder Hartmetall, um alle Ihre Bedürfnisse von Linienbreiten und Leistung zu entsprechen. Die Düsen aus Hartmetall haben eine wesentlich grössere Lebensdauer als die aus Edelstahl (ungefähr viermal). Die Wahl der Aussendüse ist vom Durchmesser der Farbdüse abhängig (siehe Düsenliste auf unserer Webseite).

Ein Eingang für die Spülung des Kopfes ist vorgesehen (für wasserbasierten Farben empfohlen). Der Zapfen dieses Eingangs wird durch einen Anschluss ersetzt (auf Anfrage). Auf dieser Pistole kann ein System aus Hartmetall für die Begrenzung der Linienbreite montiert werden (Option).

EMPFEHLUNGEN

- Schlauch mit Innen Ø von mindestens 16 mm für die Farbe verwenden
- Schlauch mit Innen Ø von 10 mm für Luftzerstäubung verwenden
- Für eine bessere Leistung muss der Diffusionsdruck niedriger als der Tankdruck sein
- Steuerluftdruck von mindestens 6 bar und Luftzerstäubungsdruck von höchstens 5 bar benutzen

KENNDATEN

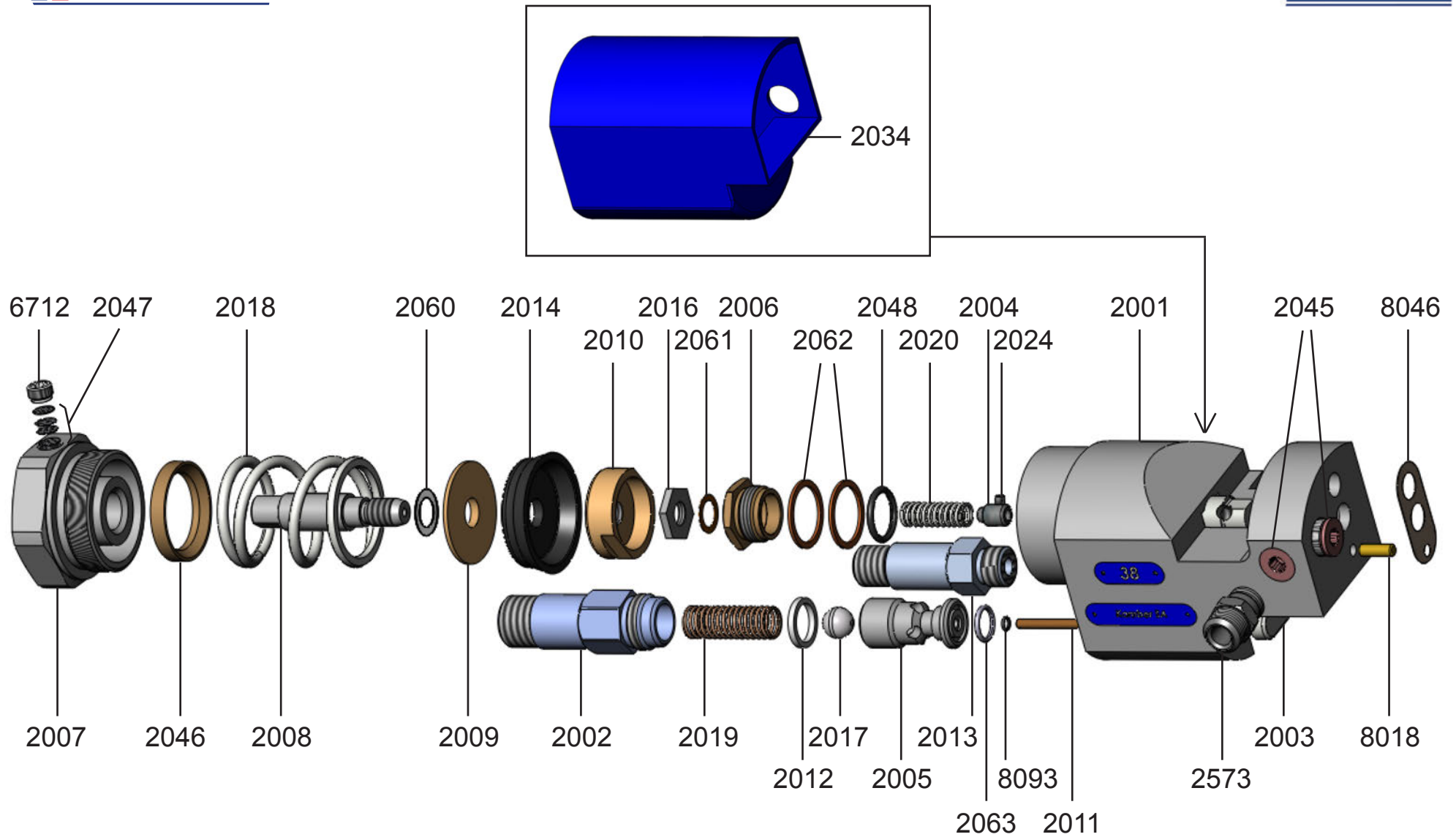
Abmessungen:	200 x 70 mm
Gewicht:	2,5 kg

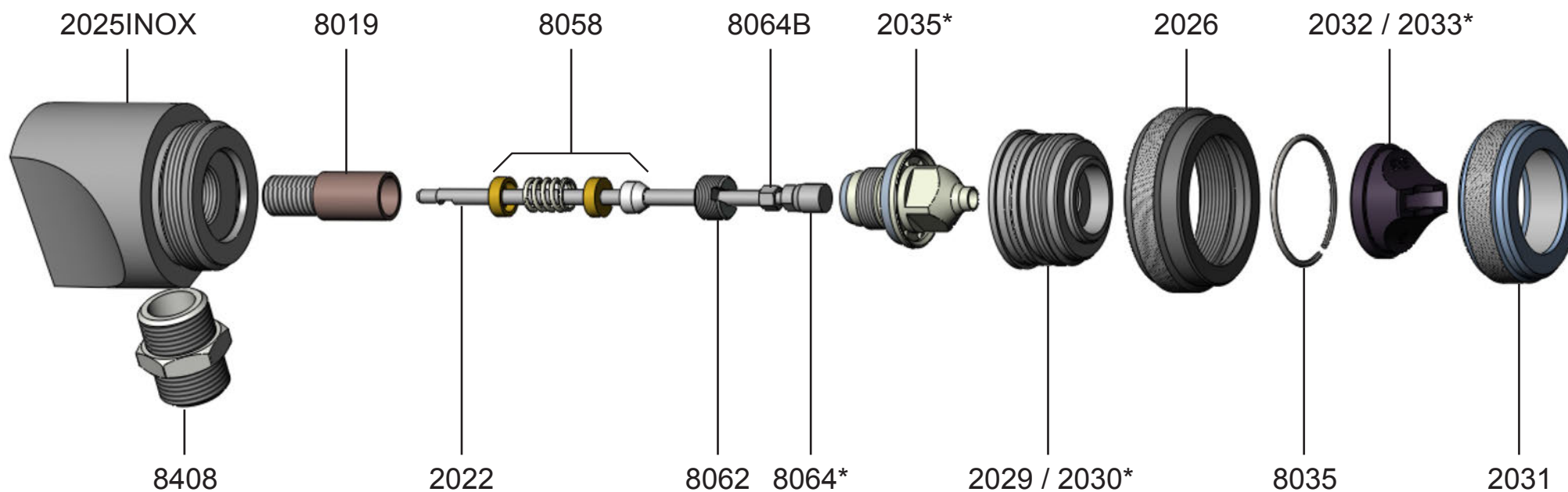
Edwin Kamber SA behält sich das Recht vor, die Daten jederzeit zu ändern



www.kambersa.ch







- *Indiquer N° ou Ø
- *Indicate no. or Ø
- *Indicar n.° o Ø
- *Nr. oder Ø angeben

DÜSENLISTE

Düsensatz	A	B	C	D	E	F
Nadel Ø Artikelnummer	2.5 2021A	3.1 2021B	5.0 2022 + 8064CD	5.0	6.5 2022 + 8064E	7.5 2022 + 8064F
Materialdüse Ø Artikelnummer	2.2 2035A	2.8 2035B	3.9 2035C	4.5 2035D	6.0 2035E	6.8 2036F
Luftdüse Ø Karbid = 2029... Rostfreier Stahl = 2030... Konus Ø	3.6 A 10	4.2 B 10	5.3 C 10	6.0 D 10	7.45-10 E 7.65-10 E0 7.65-12 E1 8.00-12 E2 (8.25-12) E3	8.90-14 F

Beispiel für Pistole mit Düsensatz E

- Nadel: Ø 6.5 (2022 + 8064E)
- Materialdüse: Ø 6.0 (2035E)
- Luftdüse: Ø 7.65-12 (2030E1)
- Aussendüse: 2033-27 oder 2032-22

						Schlitzbreite (mm)	Spritzbreite (cm)	Anwendung
Aussendüse Nr. Rostfreier Stahl = 2032- Karbid = 2033-	2 - 2	2 - 2				2.0	8 - 18	Standard
			11			3.0	10 - 16	grosse Leistung
			12			2.5	8 - 18	grosse Leistung
			3 - 3	3 - 3		2.0	10 - 16	Standard
			4 - 4	4 - 4		2.0	14 - 25	Standard
			5 - 5	5 - 5		2.0	22 - 40	Standard
			6 - 6	6 - 6		2.5	10 - 16	grosse Leistung
			7			2.5	18 - 25	grosse Leistung
			8			2.5	25 - 40	grosse Leistung
			50	50		2.0	12 - 18	grosse Leistung
			51	51		2.5	12 - 18	grosse Leistung
			52	52		2.0	15 - 25	grosse Leistung
					20 - 20	2.5	10 - 15	grosse Leistung
					21	2.5	15 - 23	grosse Leistung
					22	3.0	15 - 23	sehr grosse Leistung
				23	2.5	20 - 40	grosse Leistung	
				24	2.5	50	Standard	
				25 - 25	3.0	10 - 18	sehr grosse Leistung	
				27	2.0	20 - 40	grosse Leistung	
				28	3.0	20 - 40	sehr grosse Leistung	
				40	3.0	10 - 16	grosse Leistung	
				42	3.8	10 - 25	sehr grosse Leistung	
				44	3.5	25 - 35	sehr grosse Leistung	

Konus	Ø	10	12	14
Aussendüse	Nr.	2, 3, 4, 5, 6, 7, 8, 11, 12, 50, 51	20, 21, 22, 23, 24, 25 27, 28, 52	40, 42, 44