

# CMC U13 tiemeraintäkone, jossa on airless-laitteisto

**RMCD**

Tuotenumero:  
CMC-U13-Airless

Pituus:  
460 cm

Leveys:  
128 cm

Korkeus:  
220 cm

Luotu 25.10.2024



## Kuvaus

Itseliikkuva airless-ajettava tiemeraintäkone töihin, joissa on taattava erittäin suuri maalauskapasiteetti, korkea merkintätulos ja vakaas pienikokoisella nelipyöräisellä ajettavalla koneella. Tiemeraintäkone voidaan räätälöidä.

### Bensiinimoottori:

- 74 hv, vesijäähdytteinen
- Vaihe V - Kubota V3307

Varusteet: Murskauskone, joka on suunniteltu ja suunniteltu siten, että se on helppo ja nopea asentaa:

- 1,987 l/min.
- Airless-pumppu 17,5 l/min
- Reflex-lasihelmisäiliö 230 litraa (max. 0,5 bar).
- Maalisäiliö 500 litraa tai 700 litraa (myös jakaminen kahteen säiliöön on mahdollista).
- Nestemäisen kovettimen säiliö 30 litraa (max. 3 bar).
- CMC C57 automaattinen maalipistooli
- CMC C21 automaattinen lasihelmipistooli 6 tai 8 mm:n suuttimella.
- Kamber 84 automaattinen nestemäisen kovettimen pistooli 1,2 mm:n suuttimella.

# Kuvaus

## Hydraulinen voimansiirto:

- 2 moottoria suoraan takapyöriin kytkettynä, rumpujarrut,
- keppisäätö eteen- ja taaksepäin sekä neutraaliasetus - muuttuvavirtainen pumppu.
- Kaksi nopeutta - merkintää varten - kuljetusta varten

## Linja- ja aukkoautomaatiikka

- C9000, jossa on pumpun iskunmittaus tai

## RMCD - tiemerkintöjen ohjauslaite

Todennäköisesti helppokäyttöisin tiemerkintäjärjestelmä!

Korkearesoluutioisella värinäytöllä ja ainutlaatuisella RMCD-ajolla!

Katso YouTube-videot ja linkki RMCD:n verkkosivuille.

Hydraulinen öljynjäähdytin, 2 hydraulikkaan integroitua seisontajarrua takapyörissä.

Etupyörien servoavusteinen ohjaus (säädetty vastus)

## Moottorin sammutus:

kun kuljettaja nousee seisomaan ilman käsijarrun käyttöä

Istuin, jonka asento on säädetävissä (vasen/oikea, eteen/taakse).

## Aurinkokatos

Koneesta on saatavana useita eri versioita. Tutustu myös mukana toimitettuun asiakirjaan.



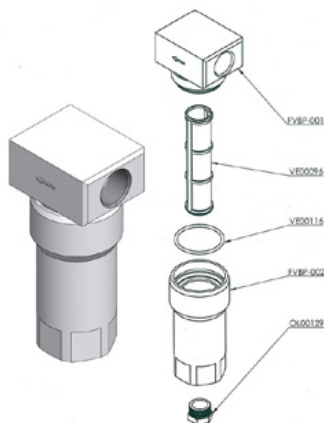
## Airless-suutin pintamerkintöjä varten 219

Tuotenumero: CMC-200-219



## Ilmaton suutin viivamerkintää varten 319

Tuotenumero: CMC-202-319



## Matalapaineinen värisuodatin FVBP

Tuotenumero: CMC-FVBP

Alumiinista valmistettu matalapainevärisuodatin, joka sopii CMC-merkintäkoneisiin.

Kein Bild verfügbar!

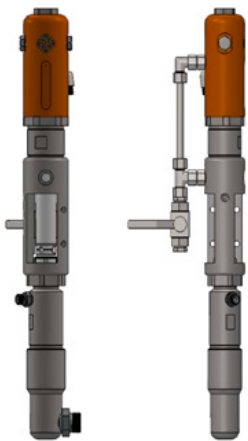
Bitte beachten Sie die Dokumente unter Downloads / Pdf Docs

No picture available!

Please have a look for the documents you will find under Downloads / Pdf Docs

## Aseta sisäosa jalkapolkimelle - ilman koteloä

Tuotenumero: CMC-KIT00014



## CMC P20 Airless-pumppu

Tuotenumero: CMC-P20

Sopii CMC:n ilmattomaan pumppuun P20.



## Jalkapoljin automaattiseiden laukaisua varten

Tuotenumero: CMC-PEDEL



## Korkeapaineinen värisuodatin 60 mesh

Tuotenumero: CMC-VE00062

sopii CMC-merkintäkoneeseen

Pituus: pituus: 145 mm  
halkaisija 25 mm



## Korkeapaineinen värisuodatin 30 mesh

Tuotenumero: CMC-VE00110

sopii CMC-merkintäkoneeseen

Pituus: pituus: 145 mm  
Halkaisija: 25 mm

# Lisävarusteet/laajennukset



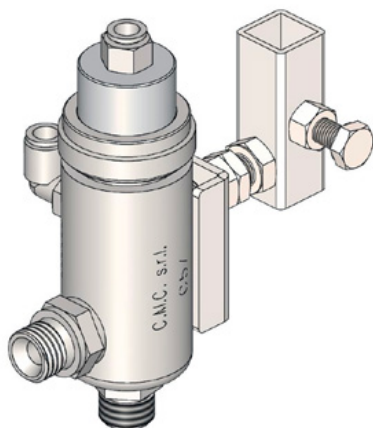
## Airless-suutin pintamerkintöjä varten 219

Tuotenumero: CMC-200-219



## Ilmaton suutin viivamerkintää varten 319

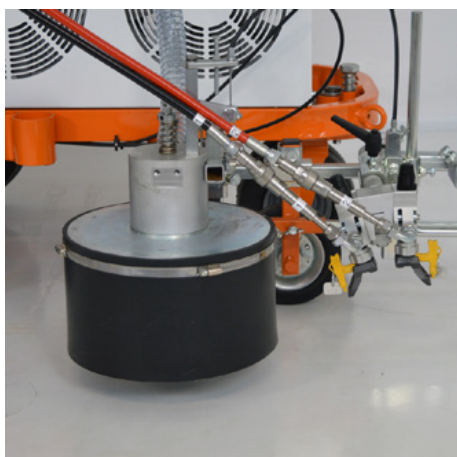
Tuotenumero: CMC-202-319



## Automaattinen airless-pistooli - malli C57

Tuotenumero: CMC-C57

C57 automaattinen ilmaton pistooli  
Pistooli avautuu ja sulkeutuu pneumaattisella ohjauksella.



## Lasihelmijärjestelmä, jossa on kartiomainen lasihelmisekoitin

Tuotenumero: CMC-DISPERLAR30-CON

Painovoimainen lasihelmien hajotusjärjestelmä, jossa on erityinen ulostulojärjestelmä.

Tämä estää heijastinlasihelmiä puhaltamasta pois esiliinan läpi ja vähentää näin käytetyn materiaalin määrää.

# Lisävarusteet/laajennukset



## Line-Gap-automatiikka C8000

Tuotenumero: CMC-EL00032

C8000 Line Gap Machine:

CMC Line Gap Machine CMC-merkintäkoneisiin.

Huomioi myös RMCD - Road Marking Control Device -tuotteet.



## Riviväliautomatiikka pumpun iskunmittauksella C9000

Tuotenumero: CMC-EL00039

C9000 - Automaattinen riviväliä leikkaava kone

CMC-viivaväliautomatiikka, jossa on pumpun iskunmittaus CMC-merkintäkoneisiin.

Huomioi myös RMCD - Road Marking Control Device -tuotteet.



## RMCD-standardi

Tuotenumero: RMCD-STD

RMCD-Road Marking Control Device STANDARD -laitteella olemme kehittäneet täysin uuden, RMCD-CAN-väyläjärjestelmään perustuvan järjestelmän, jonka avulla tiemerkitäkoneita voidaan käyttää entistä helpommin. Vaihtelevasti konfiguroitavissa oleva järjestelmä tarjoaa laajan valikoiman sovelluksia.



## Ohjauskartio 320 mm

Tuotenumero: TEM-12303-320 ZR

PVC, 320 mm, 0,64 kg

heijastava kalvo

Luokka RA 2