

CMC U13 teekattemärgistusmasin koos airless-seadmetega

RMCDArtikli number:
CMC-U13-AirlessPikkus:
460 cmLaius:
128 cmKõrgus:
220 cm

Loodud 25.10.2024



Kirjeldus

Iseliikuv õhkvabalt sõitev teekattemärgistusmasin töödeks, kus kompaktsel 4-rattalisel masinaga peab olema tagatud väga suur värvimaht, kõrge märgistusjõudlus ja stabiilsus. Teemärgistusmasin on kohandatav.

Bensiinimootor:

- 74 hj, vesijahutusega
- V etapp - Kubota V3307

Varustus:

- 1,987 l/min.
- Õhuta pump 17,5 l/min
- Refleksklaaspärli mahuti 230 liitriga (max. 0,5 bar)
- Värvimahuti 500 või 700 liitrit (võimalik ka jagamine 2 mahutiks)
- Vedeliku kõvendi paak 30 liitriga (max. 3 baari)
- CMC C57 automaatne värvipüstol
- CMC C21 automaatne klaashelmepestol 6 või 8 mm pihustiga
- Kamber 84 automaatne vedeliku kõvendi pestol 1,2 mm pihustiga

Kirjeldus

Hüdrauliline ajam koos:

- 2 mootorit, mis on otse ühendatud tagaratastega, trummelpidurid,
- keppjuhtimine ettepoole, taha ja neutraalasendis - muutuva vooluhulgaga pump
- Kaks kiirust - märgistamiseks - transpordiks

Joon/lõheautomaat:

- C9000 koos pumba töömahu mõõtmisega või

RMCD - teekattemärgistuse kontrollseade

Tõenäoliselt kõige lihtsamini kasutatav süsteem teede märgistamiseks!
Kõrgresolutsioonilise värvinäidiku ja unikaalse RMCD ajamiga!

Vaata meie YouTube-vidEOSid ja linki RMCD veebilehele.

Hüdrauliline õlijahuti, 2 hüdraulikasse integreeritud seisupidurit tagarattadel.
Servojuhtimine esirataste puhul (reguleeritav takistus)

Mootori väljalülitamine:

kui juht tõuseb püsti ilma käsipidurit rakendamata
Reguleeritava asendiga iste (vasakule/paremale, ettepoole/tagasi)

Päikesekate

Masin on saadaval mitmes versioonis. Palun vaadake ka kaasasolevat dokumenti.



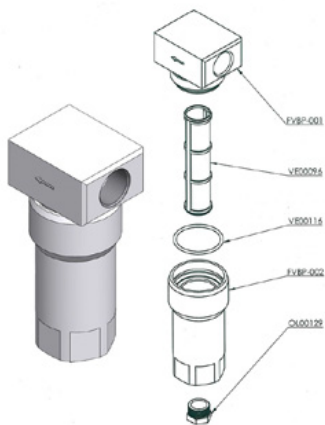
Õhuta pihusti pinnamärgistuse jaoks 219

Artikli number: CMC-200-219



Õhuta pihusti joonte märgistamiseks 319

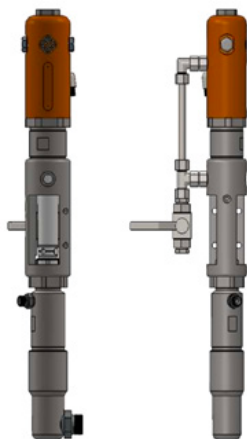
Artikli number: CMC-202-319



Madalsurve värvifilter FVBP

Artikli number: CMC-FVBP

Alumiiniumist valmistatud madalrõhufilter, mis sobib CMC-märgistusmasinatele.



CMC P20 Airless pump

Artikli number: CMC-P20

Sobib CMC airless-pumbale P20.



Jalgpedaal automaatpüsside käivit- amiseks

Artikli number: CMC-PEDEL



Kõrgsurvevärvifilter 60 võrgusilma

Artikli number: CMC-VE00062

Sobib CMC-märgistusmasinale

Pikkus: 145 mm

läbimõõt 25 mm



Kõrgsurvevärvifilter 30 võrgusilma

Artikli number: CMC-VE00110

sobib CMC-märgistusmasinale

Pikkus: 145 mm

Läbimõõt: 25 mm



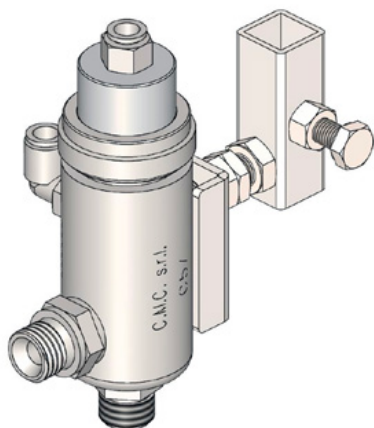
Õhuta pihusti pinnamärgistuse jaoks 219

Artikli number: CMC-200-219



Õhuta pihusti joonte märgistamiseks 319

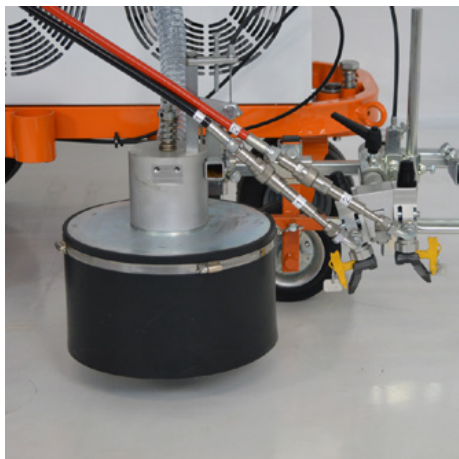
Artikli number: CMC-202-319



Automaatne õhuvaba püstol - mudel C57

Artikli number: CMC-C57

C57 automaatne õhuvaba püstol
Püstol avaneb ja sulgub pneumaatilise juhtimise abil.



Klaashelmesüsteem koos koonilise klaashelmeseguriga

Artikli number: CMC-DISPERLAR30-CON

Spetsiaalse väljalaskesüsteemiga gravitatsiooniline klaashelmestiku
hajutussüsteem.

See takistab refleksklaashelmete ärapuhumist läbi esiliistu ja
vähendab seega kasutatava materjali hulka.



Line-Gap-Automaat C8000

Artikli number: CMC-EL00032

C8000 Line Gap Machine:

CMC Line Gap Machine CMC-märgistusmasinate jaoks.

Pange tähele ka tooteid RMCD - Road Marking Control Device.



Joonvaheautomaatika koos pumba löögi mõõtmisega C9000

Artikli number: CMC-EL00039

C9000 - Automaatne liinilõhe masin

CMC liinilõheautomaat koos pumba löögi mõõtmisega CMC märgistusmasinatele.

Pange tähele ka RMCD - Road Marking Control Device tooteid.



RMCD standard

Artikli number: RMCD-STD

RMCD-Road Marking Control Device STANDARDi abil oleme välja töötanud täiesti uue süsteemi, mis võimaldab teekattemärgistusmasinate kasutamist suurema mugavusega ja mis põhineb RMCD-CAN-bussisüsteemil. Mitmekülgset konfigureeritav süsteem pakub laias valikus rakendusi.

Juhtkoonus 320 mm

Artikli number: TEM-12303-320 ZR

PVC, 320 mm, 0,64 kg

helkurkile

Klass RA 2

