

CMC U13 útburkolati jelzőgép airless berendezéssel

RMCD

Cikkszám:

CMC-U13-Airless

Hosszúság:

460 cm

Szélesség:

128 cm

Magasság:

220 cm

Létrehozta 25.10.2024



Leírás

Önjáró airless felhordó útburkolat-jelölő gép olyan munkákhoz, ahol nagyon nagy festékkapacitást, nagy jelölési teljesítményt és stabilitást kell garantálni egy kompakt, 4 kerekű felhordó géppel. Az útburkolat-jelölő gép testre szabható.

Benzinmotor:

- 74 LE, vízhűtéses
- V. fokozat - Kubota V3307

Felszereltség:

- 1,987 l/min csavarkompresszor
- Airless szivattyú 17,5 l/min
- Reflex üvegyöntőtartály 230 literrel (max. 0,5 bar)
- 500 vagy 700 literes festéktartály (2 tartályra való felosztás is lehetséges)
- Folyékony keményítő tartály 30 literrel (max. 3 bar)
- CMC C57 automatikus festékszóró pisztoly
- CMC C21 automata üvegyöntő pisztoly 6 vagy 8 mm-es fúvókával
- Kamber 84 automata folyékony keményítő pisztoly 1,2 mm-es fúvókával

Leírás

Hidraulikus meghajtás:

- 2 motor közvetlenül a hátsó kerekekhez csatlakoztatva, dobfékek,
- botkormány előre, hátra és semleges állás - változó áramlású szivattyú
- Két sebesség - jelöléshez - szállításhoz

Vonal/hézag automatika

- C9000 a szivattyú löketének mérésével vagy

RMCD - Útburkolatjelző ellenőrző berendezés

Talán a legegyszerűbben kezelhető rendszer az útburkolati jelzésekhez!
Nagy felbontású színes kijelzővel és az egyedülálló RMCD meghajtással!

Tekintse meg YouTube videóinkat és az RMCD weboldalra mutató linket.

Hidraulikus olajhűtő, a hidraulikába integrált 2 rögzítőfék a hátsó kerekeken.
Az első kerekek szervokormányzása (állítható ellenállás)

A motor kikapcsolása:

amikor a vezető feláll a kézifék behúzása nélkül
Állítható pozíciójú ülés (balra/jobbra, előre/hátra)

Napellenző

A gép többféle változatban kapható. Kérjük, olvassa el a mellékelt dokumentumot is.



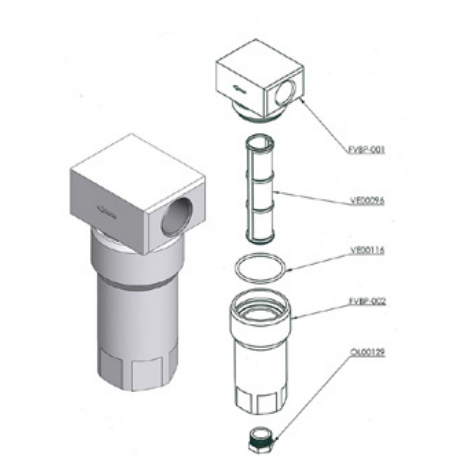
Airless fúvóka felületi jelölésekhez 219

Cikkszám: CMC-200-219



Airless fúvóka vonaljelöléshez 319

Cikkszám: CMC-202-319



Alacsony nyomású színes szűrő FVBP

Cikkszám: CMC-FVBP

CMC jelölőgépekhez alkalmas, alumíniumból készült, alacsony nyomású színszűrő.

Kein Bild verfügbar!

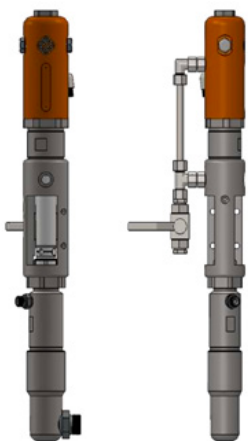
Bitte beachten Sie die Dokumente unter Downloads / Pdf Docs

No picture available!

Please have a look for the documents you will find under Downloads / Pdf Docs

Beállított belső rész lábpedál - ház nélkül

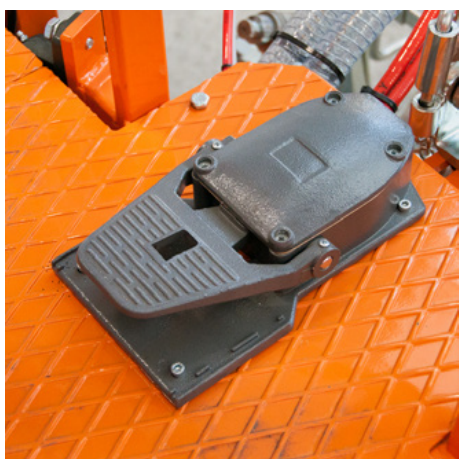
Cikkszám: CMC-KIT00014



CMC P20 Airless szivattyú

Cikkszám: CMC-P20

Alkalmas a CMC P20 airless szivattyúhoz.



Lábpedál az automata fegyverek indításához

Cikkszám: CMC-PEDEL



Nagynyomású színes szűrő 60 mesh

Cikkszám: CMC-VE00062

alkalmas CMC jelölőgéphez

Hosszúság: Méret: 145 mm
átmérő: 25 mm



Nagynyomású színes szűrő 30 mesh

Cikkszám: CMC-VE00110

alkalmas CMC jelölőgéphez

Hosszúság: Méret: 145 mm
Átmérő: 145 mm: 25 mm



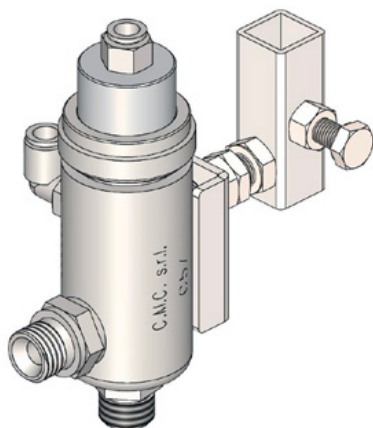
Airless fúvóka felületi jelölésekhez 219

Cikkszám: CMC-200-219



Airless fúvóka vonaljelöléshez 319

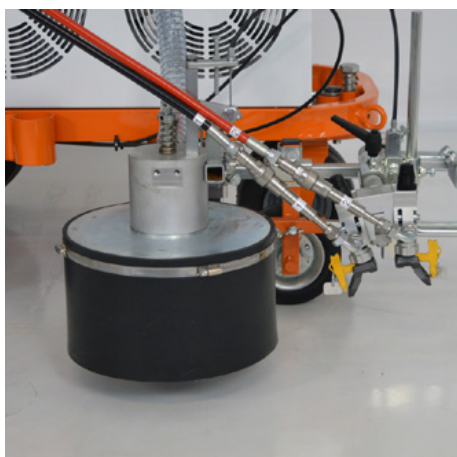
Cikkszám: CMC-202-319



Automata airless pisztoly - C57 modell

Cikkszám: CMC-C57

C57 automata airless pisztoly
A pisztoly pneumatikus vezérléssel nyílik és záródik.



Üveggyöngy rendszer kúpos üveggyöngy keverővel

Cikkszám: CMC-DISPERLAR30-CON

Gravitációs üveggyöngyszóró rendszer speciális kivezető rendszerrel.

Ez megakadályozza, hogy a reflex üveggyöngyök elfújódjanak a kötényen keresztül, és így csökkenti a felhasznált anyag mennyiségét.



Line-Gap-Automat C8000

Cikkszám: CMC-EL00032

C8000 vonalhézagoló gép:

CMC Line Gap Machine a CMC jelölőgépekhez.

Vegye figyelembe az RMCD - Road Marking Control Device (útburkolati jelzőberendezés) termékeit is.



Vonalhézag-automatika szivattyú löketméréssel C9000

Cikkszám: CMC-EL00039

C9000 - Automatikus vonalhézagoló gép

CMC vonalrész-automata CMC jelölőgépekhez szivattyú löketméréssel.

Kérjük, vegye figyelembe az RMCD - Road Marking Control Device (Útburkolatjelző ellenőrző berendezés) termékeit is.



RMCD szabvány

Cikkszám: RMCD-STD

Az RMCD-Road Marking Control Device STANDARD készülékkel egy teljesen új, az RMCD-CAN buszrendszeren alapuló, nagyobb kényelmet nyújtó rendszert fejlesztettünk ki az útburkolati jelzőgépek működtetésére. A variálhatóan konfigurálható rendszer széleskörű alkalmazási lehetőségeket kínál.

Vezető kúp 320 mm

Cikkszám: TEM-12303-320 ZR

PVC, 320 mm, 0,64 kg
fényvisszaverő fólia
RA 2 osztály

