

# Stroj na značenie ciest CMC U13 s bezvzduchovým zariadením

**RMCD**Číslo položky:  
CMC-U13-AirlessDĺžka:  
460 cmŠírka:  
128 cmVýška:  
220 cm

Vytvorené 25.10.2024



## Popis

Samohybný bezvzduchový samonavíjací stroj na značenie ciest na práce, pri ktorých je potrebné zaručiť veľmi veľkú kapacitu farby, vysoký výkon značenia a stabilitu kompaktného samohybného stroja so 4 kolesami. Stroj na značenie ciest je možné prispôbiť.

### Benzínový motor:

- 74 k, vodou chladený
- Stupeň V - Kubota V3307

### Vybavenie: - motorový vozík, ktorý sa dá použiť na výrobu vozidla:

- Skrutkový kompresor 1 987 l/min
- Bezvzduchové čerpadlo 17,5 l/min
- Nádrž na sklenené perličky Reflex s objemom 230 l (max. 0,5 bar)
- Nádrž na farbu s objemom 500 l alebo 700 l (možné je aj rozdelenie na 2 nádrže)
- Nádrž na tekuté tužidlo s objemom 30 litrov (max. 3 bary)
- Automatická lakovacia pištoľ CMC C57
- Automatická pištoľ na sklenené guľôčky CMC C21 so 6 alebo 8 mm tryskou
- Automatická pištoľ na tekuté tužidlo Kamber 84 s 1,2 mm tryskou

# Popis

## Hydraulický pohon s:

- 2 motory priamo spojené so zadnými kolesami, bubnové brzdy,
- tyčové ovládanie dopredu, dozadu a nastavenie neutrálu - čerpadlo s premenlivým prietokom
- Dve rýchlosti - na značenie - na prepravu

## Líniový/medzerový automat:

- C9000 s meraním zdvihu čerpadla alebo

## RMCD - Zariadenie na kontrolu dopravného značenia

Pravdepodobne najjednoduchšie ovládateľný systém na značenie ciest!  
S farebným displejom s vysokým rozlíšením a jedinečným pohonom RMCD!

Pozrite si naše videá na YouTube a odkaz na webovú stránku RMCD.

Chladič hydraulického oleja, 2 parkovacie brzdy na zadných kolesách integrované do hydrauliky.  
Servo riadenie predných kolies (nastaviteľný odpor)

## Vypínanie motora:

keď vodič vstane bez zatahnutia ručnej brzdy  
Sedadlo s nastaviteľnou polohou (vľavo/vpravo, dopredu/dozadu)

## Slnečná strieška

Stroj je k dispozícii v niekoľkých verziách. Pozrite si tiež priložený dokument.

# Náhradné diely



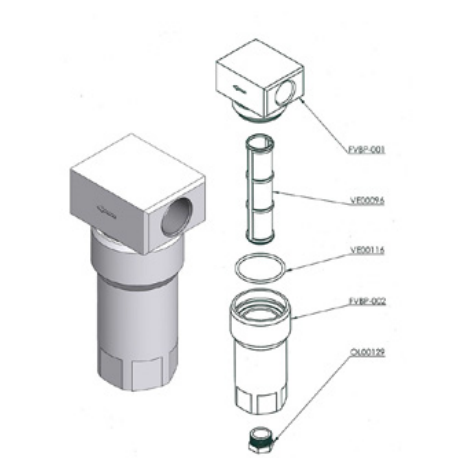
## Bezvzduchová tryska na povrchové značenie 219

Číslo položky: CMC-200-219



## Bezvzduchová tryska na značenie čiar 319

Číslo položky: CMC-202-319



## Nízkotlakový farebný filter FVBP

Číslo položky: CMC-FVBP

Nízkotlakový farebný filter z hliníka vhodný pre značkovacie stroje CMC.

Kein Bild verfügbar!

Bitte beachten Sie die Dokumente unter Downloads / Pdf Docs

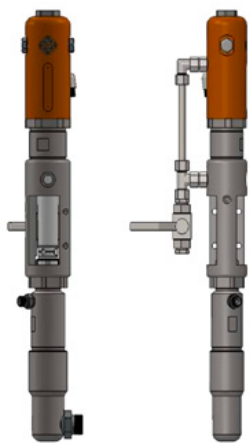
No picture available!

Please have a look for the documents you will find under Downloads / Pdf Docs

## Sada vnútornej časti nožného pedálu - bez puzdra

Číslo položky: CMC-KIT00014

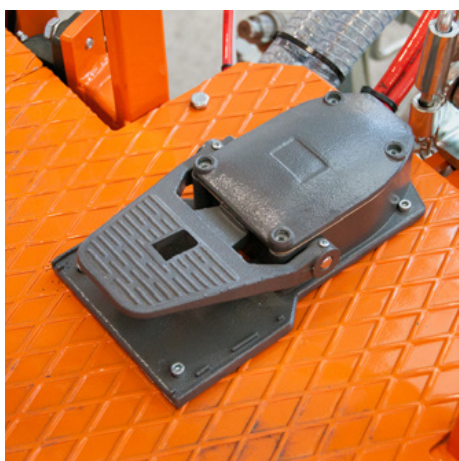
# Náhradné diely



## Bezvzduchové čerpadlo CMC P20

Číslo položky: CMC-P20

Vhodné pre bezvzduchové čerpadlo CMC P20.



## Nožný pedál na spúšťanie automatických zbraní

Číslo položky: CMC-PEDEL



## Vysokotlakový farebný filter 60 ok

Číslo položky: CMC-VE00062

vhodné pre značkovací stroj CMC

Dĺžka: 145 mm  
priemer 25 mm



## Vysokotlakový farebný filter s 30 okami

Číslo položky: CMC-VE00110

vhodné pre značkovací stroj CMC

Dĺžka: 145 mm  
Priemer: 25 mm



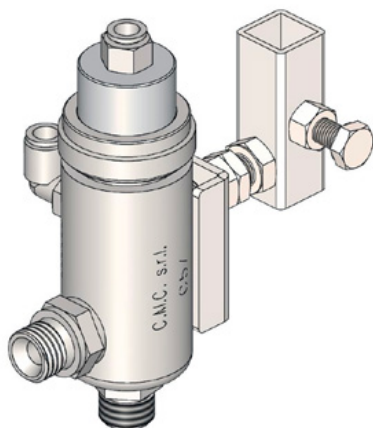
### Bezvzduchová tryska na povrchové značenie 219

Číslo položky: CMC-200-219



### Bezvzduchová tryska na značenie čiar 319

Číslo položky: CMC-202-319

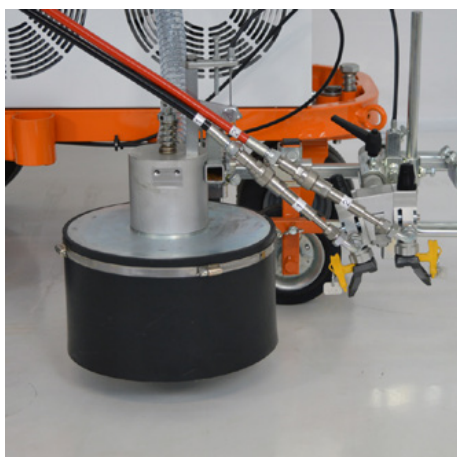


### Automatická bezvzduchová pištoľ - model C57

Číslo položky: CMC-C57

Automatická bezvzduchová pištoľ C57

Pištoľ sa otvára a zatvára pomocou pneumatického ovládania.



### Systém sklenených perličiek s kónickou šejkrou na sklenené perličky

Číslo položky: CMC-DISPERLAR30-CON

Gravitačný systém rozptylu sklenených guľičiek so špeciálnym výstupným systémom.

Ten zabraňuje odfukovaniu reflexných sklenených guľičiek cez zásteru a znižuje tak množstvo použitého materiálu.





## Line-Gap-Automat C8000

Číslo položky: CMC-EL00032

Stroj C8000 Line Gap:

CMC Line Gap Machine pre značkovacie stroje CMC.

Všimnite si aj výrobky od RMCD - Road Marking Control Device.



## Automatické meranie medzery medzi riadkami s meraním zdvihu čerpadla C9000

Číslo položky: CMC-EL00039

C9000 - Automatický stroj na úpravu medzier v riadkoch

CMC line-gap automat s meraním zdvihu čerpadla pre značkovacie stroje CMC.

Všimnite si tiež produkty RMCD - zariadenie na kontrolu cestného značenia.



## Štandard RMCD

Číslo položky: RMCD-STD

So zariadením RMCD-Road Marking Control Device STANDARD sme vyvinuli úplne nový systém na pohodlnejšiu obsluhu strojov na značenie ciest, založený na zbernicovom systéme RMCD-CAN. Variabilne konfigurovateľný systém ponúka široké možnosti

## Vodiaci kužeľ 320 mm

Číslo položky: TEM-12303-320 ZR

PVC, 320 mm, 0,64 kg  
retroreflexná fólia  
Trieda RA 2

