

CMC U13 kelių ženklinimo mašina su beoriu įrenginiu

RMCD

Prekės numeris:
CMC-U13-Airless

Ilgis:
460 cm

Plotis:
128 cm

Aukštis:
220 cm

Sukurta 25.10.2024



Aprašymas

Savaeigė beorė važiuojamoji kelių ženklinimo mašina, skirta darbams, kai reikia užtikrinti labai didelę dažų talpą, didelį ženklinimo našumą ir stabilumą naudojant kompaktišką keturratę važiuojamąją mašiną. Kelių ženklinimo mašiną galima pritaikyti pagal užsakymą.

Benzininis variklis:

- 74 AG, aušinamas vandeniu
- V pakopa - Kubota V3307

Įranga:

- Sraigtinis kompresorius 1 987 l/min.
- 17,5 l/min beoris siurblys
- Atspindžio stiklo rutuliukų rezervuaras, 230 l (maks. 0,5 bar)
- Dažų bakas 500 arba 700 litrų (taip pat galimas padalijimas į 2 bakus)
- 30 litrų skysto kietiklio bakas (maks. 3 bar)
- CMC C57 automatinis dažymo pistoletas
- CMC C21 automatinis stiklo šukių pistoletas su 6 arba 8 mm antgaliu
- Automatinis skysto kietiklio pistoletas Kamber 84 su 1,2 mm antgaliu

Aprašymas

Hidraulinė pavara su:

- 2 varikliai, tiesiogiai sujungti su galiniais ratais, būgniniai stabdžiai,
- Valdymo lazdele pirmyn, atgal ir neutralios padėties nustatymas - Kintamo srauto siurblys
- Du greičiai - žymėjimui - transportavimui

Linijos / tarpo automat:

- C9000 su siurblio eigos matavimu arba

RMCD - kelio ženklavimo kontrolės įtaisas

Tikriausiai lengviausiai valdoma kelių ženklavimo sistema!

Su didelės skiriamosios gebos spalvotu ekranu ir unikalia RMCD pavara!

Žiūrėkite mūsų YouTube vaizdo įrašus ir nuorodą į RMCD svetainę.

Hidraulinės alyvos aušintuvas, 2 galinių ratų stovėjimo stabdžiai, integruoti į hidraulinę sistemą.
Priekinių ratų vairo mechanizmas su servopavaromis (reguliuojamas pasipriešinimas)

Variklio išjungimas:

kai vairuotojas atsistoja neužtraukęs rankinio stabdžio

Reguliuojama sėdynės padėtis (kairė / dešinė, pirmyn / atgal)

Stogelis nuo saulės

Mašiną galima įsigyti kelių versijų. Taip pat žr. pateiktą dokumentą.



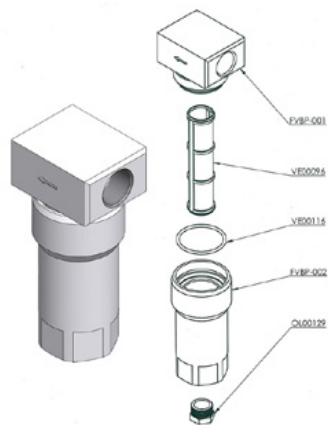
Beoris antgalis paviršiaus žymėjimui 219

Prekės numeris: CMC-200-219



Beoris antgalis linijoms žymėti 319

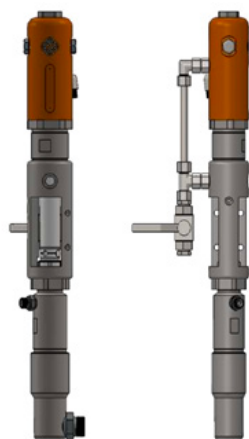
Prekės numeris: CMC-202-319



Žemo slėgio spalvotas filtras FVBP

Prekės numeris: CMC-FVBP

Žemo slėgio spalvotas filtras iš aliuminio, skirtas CMC žymėjimo mašinoms.

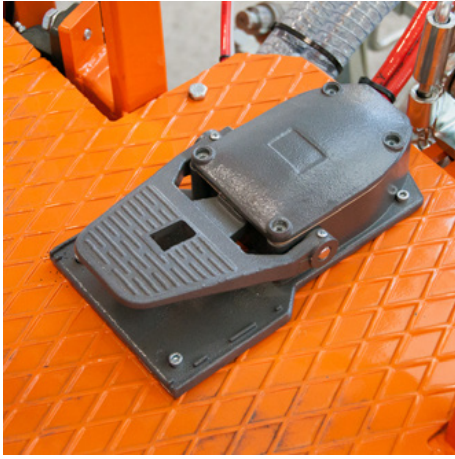


CMC P20 beoris siurblys

Prekės numeris: CMC-P20

Tinka CMC beoriam siurbliui P20.

Atsarginės dalys



Automatinių pistoletų paleidimo kojinis pedalas

Prekės numeris: CMC-PEDEL



Aukšto slėgio spalvotas filtras 60 akučių

Prekės numeris: CMC-VE00062

tinka CMC ženklinimo mašinai

Ilgis: 145 mm
skersmuo 25 mm



Aukšto slėgio spalvotas filtras 30 akučių

Prekės numeris: CMC-VE00110

tinka CMC ženklinimo mašinai

Ilgis: 145 mm
Skersmuo: Dydis: 25 mm



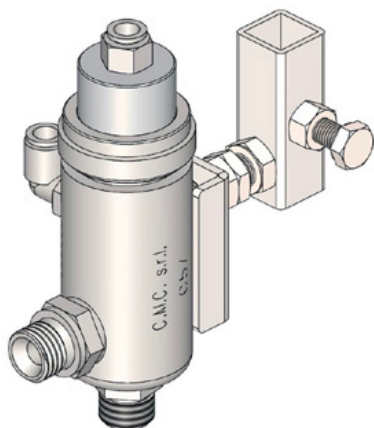
Beoris antgalis paviršiaus žymėjimui 219

Prekės numeris: CMC-200-219



Beoris antgalis linijoms žymėti 319

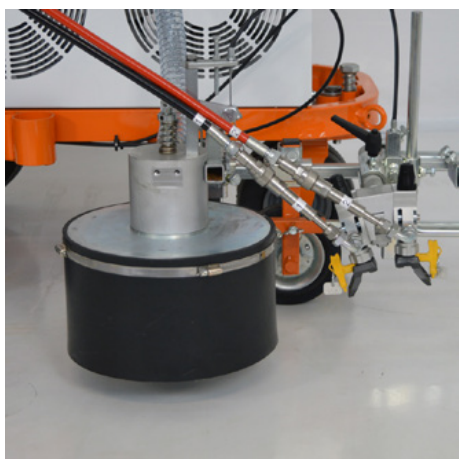
Prekės numeris: CMC-202-319



Automatinis beoris pistoletas - C57 modelis

Prekės numeris: CMC-C57

C57 automatinis beoris pistoletas
Pistoletas atidaromas ir uždaromas pneumatiniu būdu.



Stiklo karoliukų sistema su kūgine stiklo karoliukų kratykle

Prekės numeris: CMC-DISPERLAR30-CON

Gravitacinė stiklo rutuliukų sklaidos sistema su specialia išleidimo sistema.

Tai neleidžia refleksiniams stiklo karoliukams išsipūsti per prijuostę ir taip sumažina naudojamos medžiagos kiekį.



Linijos tarpo automatas C8000

Prekės numeris: CMC-EL00032

C8000 linijos tarpo mašina:

CMC linijos tarpo mašina, skirta CMC ženklinimo mašinoms. Taip pat atkreipkite dėmesį į RMCD - kelių ženklinimo kontrolės įrenginio - gaminius.



Linijos tarpo automatinis su siurblio eigos matavimu C9000

Prekės numeris: CMC-EL00039

C9000 - Automatinė linijos tarpo mašina

CMC linijos tarpo automatas su siurblio eigos matavimu, skirtas CMC ženklinimo mašinoms.

Taip pat atkreipkite dėmesį į RMCD - kelių ženklinimo kontrolės įrenginio - gaminius.



RMCD standartas

Prekės numeris: RMCD-STD

Naudodami RMCD-Road Marking Control Device STANDARD, sukūrėme visiškai naują sistemą, skirtą patogesniai kelių ženklinimo mašinų valdymui, paremtą RMCD-CAN magistralės sistema. Keičiamai konfigūruojama sistema siūlo platų pritaikymo spektrą.



Kreipiamasis kūgis 320 mm

Prekės numeris: TEM-12303-320 ZR

PVC, 320 mm, 0,64 kg
šviesą atspindinti plėvelė
RA 2 klasė