

CMC U13 vägmarkeringsmaskin med luftfri utrustning

RMCDArtikelnummer:
CMC-U13-AirlessLängd:
460 cmBredd:
128 cmHöjd:
220 cm

Skapad den 25.10.2024



Beskrivning

Självgående Airless Ride-On vägmarkeringsmaskin för arbeten där en mycket stor färgkapacitet, hög markeringsprestanda och stabilitet måste garanteras med en kompakt 4-hjulig Ride-On-maskin. Vägmarkeringsmaskinen kan kundanpassas.

Bensinmotor:

- 74 hk, vattenkyld
- Steg V - Kubota V3307

Utrustning:

- Skruvkompressor 1 987 l/min
- Airless-pump med 17,5 l/min
- Tank för reflexglaspärlor med 230 liter (max. 0,5 bar)
- Färgtank mellan 500 liter eller 700 liter (uppdelning i 2 tankar är också möjlig)
- Tank för flytande härdare med 30 liter (max. 3 bar)
- CMC C57 automatisk färgpistol
- CMC C21 automatisk glaspärlopistol med 6 eller 8 mm munstycke
- Automatisk pistol för flytande härdare Kamber 84 med 1,2 mm munstycke

Beskrivning

Hydraulisk drivning med:

- 2 motorer direktkopplade till bakhjulen, trumbromsar,
- Spakstyrning framåt, bakåt och neutralläge - Pump med variabelt flöde
- Två hastigheter - för märkning - för transport

Linje/gap automat:

- C9000 med pumpens slaglängdsmätning eller

RMCD - Kontrollenhet för vägmarkering

Förmodligen det mest lättanvända systemet för vägmarkering!
Med högupplöst färgdisplay och den unika RMCD-drivenheten!

Se våra YouTube-videor och länken till RMCD:s webbplats.

Hydraulisk oljekylare, 2 parkeringsbromsar på bakhjulen integrerade i hydrauliken
Servoassisterad styrning av framhjulen (justerbart motstånd)

Avstängning av motorn:

när föraren reser sig upp utan att dra åt handbromsen
Säte med justerbar position (vänster/höger, framåt/bakåt)

Solskyddstak

Maskinen finns i flera olika utföranden. Se även medföljande dokument.



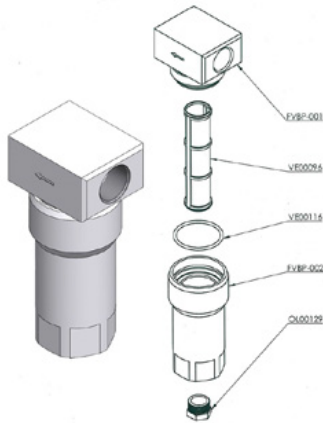
Airless-munstycke för ytmarkeringar 219

Artikelnummer: CMC-200-219



Airless munstycke för linjemarkering 319

Artikelnummer: CMC-202-319



Lågtrycksfärgfilter FVBP

Artikelnummer: CMC-FVBP

Lågtrycksfärgfilter av aluminium lämpligt för CMC-märkningsmaskiner.

Kein Bild verfügbar!

Bitte beachten Sie die Dokumente unter Downloads / Pdf Docs

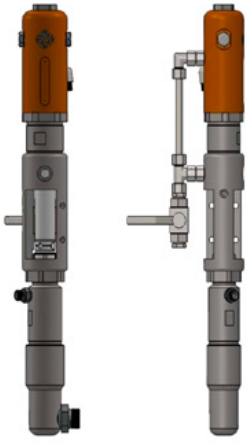
No picture available!

Please have a look for the documents you will find under Downloads / Pdf Docs

Set inre del fotpedal - utan hölje

Artikelnummer: CMC-KIT00014

Reservdelar



CMC P20 luftfri pump

Artikelnummer: CMC-P20

Lämplig för CMC airless-pump P20.



Fotpedal för att utlösa automatiska vapen

Artikelnummer: CMC-PEDEL



Högtrycks färgfilter 60 mesh

Artikelnummer: CMC-VE00062

lämplig för CMC-märkningsmaskin

Längd: 145 mm

Diameter 25 mm



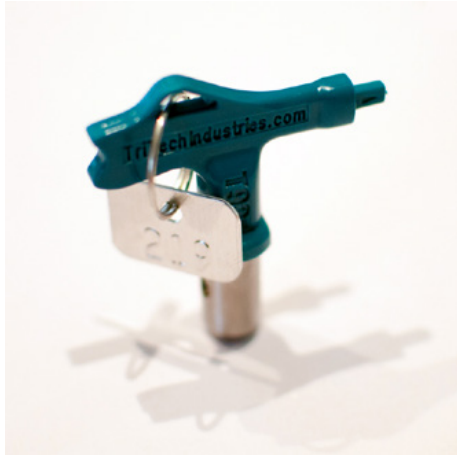
Högtrycksfärgfilter 30 mesh

Artikelnummer: CMC-VE00110

lämplig för CMC-märkningsmaskin

Längd: 145 mm

Diameter: 25 mm



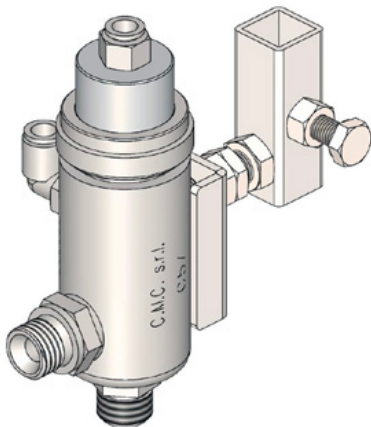
Airless-munstycke för ytmarkeringar 219

Artikelnummer: CMC-200-219



Airless munstycke för linjemarkering 319

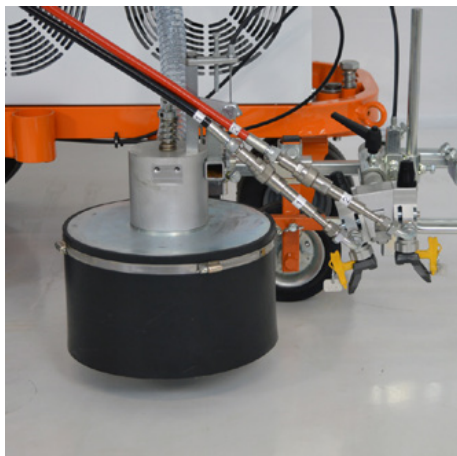
Artikelnummer: CMC-202-319



Automatisk airless-pistol - modell C57

Artikelnummer: CMC-C57

C57 automatisk airless-pistol
Pistolen öppnas och stängs med hjälp av pneumatisk styrning.



System för glaspärlor med konisk glaspärtskakare

Artikelnummer: CMC-DISPERLAR30-CON

Spridningssystem för glaspärlor genom gravitation med speciellt utloppssystem.

Detta förhindrar att reflexglaspärlorna blåser iväg genom förklädet och minskar därmed mängden material som används.

Tillbehör/förlängningar



Linjeavståndsautomat C8000

Artikelnummer: CMC-EL00032

C8000 Maskin för linjeavstånd:

CMC Line Gap Machine för CMC markeringsmaskiner.

Notera även produkterna från RMCD - Road Marking Control Device.



Automatisk linjespalt med mätning av pumpens slaglängd C9000

Artikelnummer: CMC-EL00039

C9000 - Automatisk maskin för linjespalt

CMC line-gap automat med pumpslagmätning för CMC markeringsmaskiner.

Observera även produkterna för RMCD - Road Marking Control Device.



RMCD-standard

Artikelnummer: RMCD-STD

Med RMCD-Road Marking Control Device STANDARD har vi utvecklat ett helt nytt system för bekvämare drift av vägmarkeringsmaskiner, baserat på bussystemet RMCD-CAN. Det variabelt konfigurerbara systemet erbjuder ett brett spektrum av applikationer.



Styrkägäl 320 mm

Artikelnummer: TEM-12303-320 ZR

PVC, 320 mm, 0,64 kg
Retroreflekterande film
Klass RA 2