

CMC U13 veimerkemaskin med airless-utstyr

RMCD

Varenummer:

CMC-U13-Airless

Lengde:

460 cm

Bredde:

128 cm

Høyde:

220 cm

Opprettet 25.10.2024



Beskrivelse

Selvgående airless ride-on veimerkemaskin for jobber der en kompakt 4-hjuls ride-on-maskin må garantere svært stor malingskapasitet, høy merkeytelse og stabilitet. Veimerkemaskinen kan tilpasses etter behov.

Bensinmotor:

- 74 hk, vannkjølt
- Trinn V - Kubota V3307

Utstyr:

- Skruekompressor 1 987 l/min
- Airless-pumpe med 17,5 l/min
- Reflex glassperletank med 230 liter (maks. 0,5 bar)
- Lakkbeholder på 500 liter eller 700 liter (kan også deles i 2 beholdere)
- Tank for flytende herder på 30 liter (maks. 3 bar)
- CMC C57 automatisk malingspistol
- CMC C21 automatisk glassperlepistol med 6 eller 8 mm dyse
- Automatisk væskeherderpistol Kamber 84 med 1,2 mm dyse

Beskrivelse

Hydraulisk drivverk med:

- 2 motorer direkte koblet til bakhjulene, trommelbremseser,
- Spakstyring forover, bakover og nøytralstilling - Pumpe med variabel gjennomstrømning
- To hastigheter - for merking - for transport

Linje-/spalteautomat:

- C9000 med måling av pumpens slaglengde eller

RMCD - kontrollenhet for veimerking

Sannsynligvis det mest brukervennlige systemet for veimerking!

Med høyopløselig fargedisplay og den unike RMCD-drivenheten!

Se våre YouTube-videoer og lenken til RMCD-nettstedet.

Hydraulisk oljekjøler, 2 parkeringsbremseser på bakhjulene integrert i hydraulikken.

Servoassistert styring av forhjulene (justerbar motstand)

Utkobling av motoren:

når føreren reiser seg opp uten å trekke til håndbremsen

Sete med justerbar posisjon (venstre/høyre, forover/bakover)

Solskjermtak

Maskinen er tilgjengelig i flere versjoner. Se også det medfølgende dokumentet.

Reservedeler



Airless-dyse for overflatemerking 219

Varenummer: CMC-200-219

Tritech-dyse for overflater

Sprøytevinkel: 20 °

Boring: 0,019 "

farge: turkis

Modell: T93R

For merking av områder, symboler osv.



Airless-dyse for linjemarkering 319

Varenummer: CMC-202-319

Tritech airless dyse for linjer

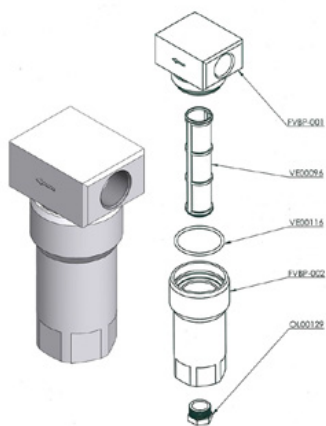
sprøytevinkel: 30 °

Boring: 0,019 "

farge: gul

Modell: T93R

For merking av skarpe linjer.



Lavtrykks fargefilter FVBP

Varenummer: CMC-FVBP

Lavtrykks fargefilter i aluminium som passer til CMC-markeringsmaskiner.

Kein Bild verfügbar!

Bitte beachten Sie die Dokumente unter Downloads / Pdf Docs

No picture available!

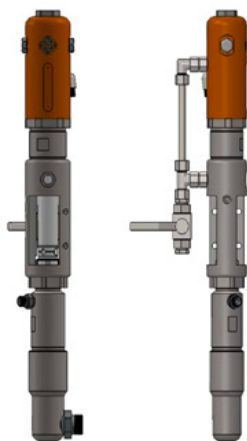
Please have a look for the documents you will find under Downloads / Pdf Docs

Sett indre del fotpedal - uten hus

Varenummer: CMC-KIT00014

Sett indre del fotpedal - uten hus

Reservedeler



CMC P20 Airless-pumpe

Varenummer: CMC-P20

Passer til CMC airless-pumpe P20.



Fotpedal for utløsning av automatiske våpen

Varenummer: CMC-PEDEL

Automatisk pistolkontrollpedal - komplett



Høytrykks fargefilter 60 mesh

Varenummer: CMC-VE00062

Egnet for CMC merkemaskin

Lengde: 145 mm
diameter 25 mm



Høytrykksfargefilter 30 mesh

Varenummer: CMC-VE00110

egnet for CMC merkemaskin

Lengde: 145 mm
Diameter: 25 mm



Airless-dyse for overflatemerking 219

Varenummer: CMC-200-219

Tritech-dyse for overflater

Sprøytevinkel: 20 °

Boring: 0,019 "

farge: turkis

Modell: T93R

For merking av områder, symboler osv.



Airless-dyse for linjemarkering 319

Varenummer: CMC-202-319

Tritech airless dyse for linjer

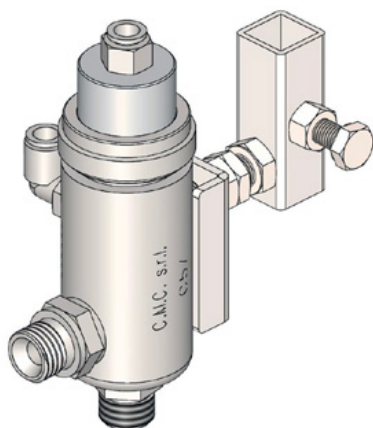
sprøytevinkel: 30 °

Boring: 0,019 "

farge: gul

Modell: T93R

For merking av skarpe linjer.



Automatisk airless-pistol - modell C57

Varenummer: CMC-C57

C57 automatisk airless-pistol

Pistolen åpnes og lukkes ved hjelp av pneumatisk styring.



Glassperlesystem med konisk glassperleslynger

Varenummer: CMC-DISPERLAR30-CON

Gravitasjonsbasert glassperlespredningssystem med spesielt utløps-system.

Dette forhindrer at refleksglassperlene blåser bort gjennom forkleet og reduserer dermed mengden materiale som brukes.



Line Gap Machine C8000

Varenummer: CMC-EL00032

C8000 Line Gap-maskin:

CMC Line Gap Machine for CMC-markeringsmaskiner.

Legg også merke til produktene fra RMCD - Road Marking Control Device.



Linjeavstandsautomatikk med pumpe-lagsmåling C9000

Varenummer: CMC-EL00039

C9000 - Automatisk linjeavstandsmaskin

CMC linjeavstandsautomat med pumpe-lagsmåling for CMC-markeringsmaskiner.

Legg også merke til produktene fra RMCD - Road Marking Control Device.



RMCD-standard

Varenummer: RMCD-STD

Med RMCD-Road Marking Control Device STANDARD har vi utviklet et helt nytt system basert på RMCD-CAN-bussystemet som gjør det enklere å betjene veimerkemaskiner. Det variabelt konfigurerbare systemet har et bredt spekter av bruksområder.



Føringskonus 320 mm

Varenummer: TEM-12303-320 ZR

PVC, 320 mm, 0,64 kg
retroreflekterende film
Klasse RA 2