

CMC U13 wegmarkeringsmachine met airless uitrusting

RMCD

Artikelnummer:
CMC-U13-Airless

Lengte:
460 cm

Breedte:
128 cm

Hoogte:
220 cm

Gemaakt 25.10.2024



Beschrijving

Zelfrijdende airless wegmarkeermachine voor toepassingen waar een zeer grote verfcapaciteit, hoge markeerprestaties en stabiliteit gegarandeerd moeten worden met een compacte 4-wielige wegmarkeermachine. De wegmarkeringsmachine kan op maat worden gemaakt.

Benzinemotor:

- 74 pk, watergekoeld
- Fase V - Kubota V3307

Uitrusting:

- Schroefcompressor 1.987 l/min
- Airless pomp met 17,5 l/min
- Reflexglaspareltank met 230 liter (max. 0,5 bar)
- Verftank van 500 liter of 700 liter (splitsen in 2 tanks is ook mogelijk)
- Vloeibare verhardertank met 30 liter (max. 3 bar)
- CMC C57 automatisch verfpistool
- CMC C21 automatisch glasparelpistool met mondstuk van 6 of 8 mm
- Automatisch pistool voor vloeibare verharder Kamber 84 met 1,2 mm mondstuk

Beschrijving

Hydraulische aandrijving met:

- 2 motoren direct gekoppeld aan achterwielen, trommelremmen,
- Stokbesturing vooruit, achteruit en neutraal ingesteld - Pomp met variabel debiet
- Twee snelheden - voor markeren - voor transport

Lijn/spleetautomaat

- C9000 met pompslagmeting of

RMCD - Wegmarkeringscontroleapparaat

Waarschijnlijk het eenvoudigst te bedienen systeem voor wegmarkering!
Met kleurendisplay met hoge resolutie en de unieke RMCD-aandrijving!

Zie onze YouTube-video's en de link naar de RMCD-website.

Hydraulische oliekoeler, 2 parkeerremmen op de achterwielen geïntegreerd in de hydrauliek
Servogestuurde besturing van de voorwielen (instelbare weerstand)

Uitschakeling van de motor:

wanneer de bestuurder opstaat zonder de handrem aan te trekken
Stoel met verstelbare positie (links/rechts, vooruit/achteruit)

Zonnescherm

De machine is verkrijgbaar in verschillende versies. Raadpleeg ook het bijgeleverde document.



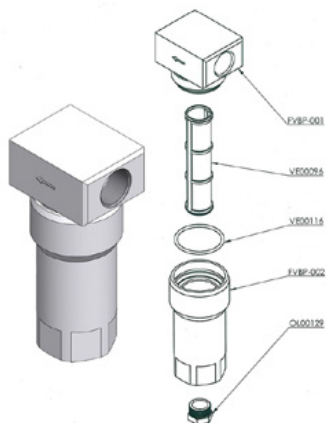
Airless nozzle voor oppervlaktemarkeringen 219

Artikelnummer: CMC-200-219



Airless nozzle voor lijnmarkeringen 319

Artikelnummer: CMC-202-319



Lagedruk kleurenfilter FVBP

Artikelnummer: CMC-FVBP

Lage druk kleurenfilter van aluminium geschikt voor CMC markeermachines.

Kein Bild verfügbar!

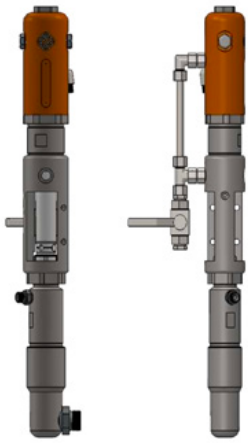
Bitte beachten Sie die Dokumente unter Downloads / Pdf Docs

No picture available!

Please have a look for the documents you will find under Downloads / Pdf Docs

Voetpedaal in het binnenste gedeelte - zonder behuizing

Artikelnummer: CMC-KIT00014



CMC P20 Airless Pomp

Artikelnummer: CMC-P20

Geschikt voor CMC airless pomp P20.



Voetpedaal voor het activeren van automatische pistolen

Artikelnummer: CMC-PEDEL



Hoge druk kleurenfilter 60 mesh

Artikelnummer: CMC-VE00062

geschikt voor CMC markeermachine

Lengte: 145 mm
diameter 25 mm



Hoge druk kleurfilter 30 mesh

Artikelnummer: CMC-VE00110

geschikt voor CMC markeermachine

Lengte: 145 mm
Diameter: 25 mm

Accessoires/uitbreidingen



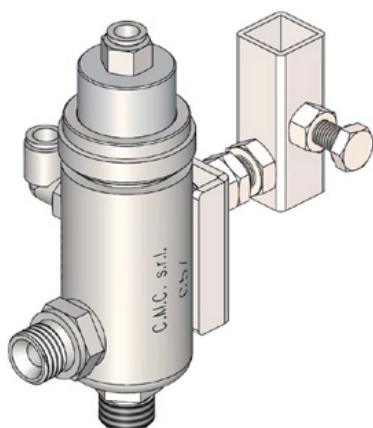
Airless nozzle voor oppervlaktemarkeringen 219

Artikelnummer: CMC-200-219



Airless nozzle voor lijnmarkeringen 319

Artikelnummer: CMC-202-319

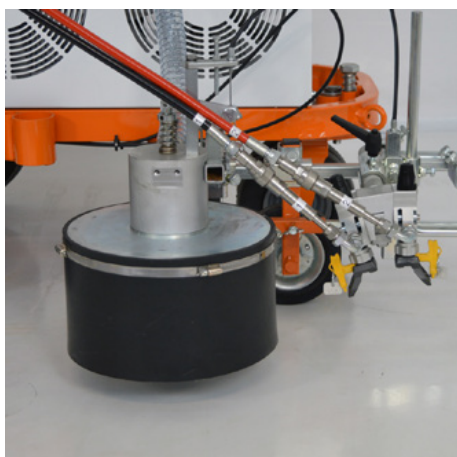


Automatisch airless pistool - Model C57

Artikelnummer: CMC-C57

C57 automatisch airless pistool

Het pistool opent en sluit door middel van pneumatische bediening.



Glasparelsysteem met conische glasparelschudder

Artikelnummer: CMC-DISPERLAR30-CON

Zwaartekracht-strooisysteem voor glasparels met een speciaal afvoersysteem.

Dit voorkomt dat de reflexglasparels door het schort wegwaaien en vermindert zo de hoeveelheid gebruikt materiaal.

Accessoires/uitbreidingen



Lijkloofautomaat C8000

Artikelnummer: CMC-EL00032

C8000 lijnafstandmachine:

CMC-lijnafstandmachine voor CMC-markeermachines.

Let ook op de producten van RMCD - Road Marking Control Device.



Automatische lijnkloofmachine met pompslagmeting C9000

Artikelnummer: CMC-EL00039

C9000 - Lijnspleetautomaat

CMC wegmarkeringsautomaat met pompslagmeting voor CMC markeringsmachines.

Let ook op de producten van RMCD - Wegmarkeringscontroleapparaat.



Standaard RMCD

Artikelnummer: RMCD-STD

Met de RMCD-Road Marking Control Device STANDARD hebben we een volledig nieuw systeem ontwikkeld om wegmarkeringsmachines met meer gemak te bedienen, gebaseerd op het RMCD-CAN bussysteem. Het variabel configureerbare systeem biedt een breed scala aan toepassingen.



Geleidingskegel 320 mm

Artikelnummer: TEM-12303-320 ZR

PVC, 320 mm, 0,64 kg
retroreflecterende folie
Klasse RA 2