

Stroj za označevanje cest CMC U13 z opremo brez zraka

RMCDŠtevilka izdelka:
CMC-U13-Airless

Dolžina:

460 cm

Širina:

128 cm

Višina:

220 cm

Ustvarjeno 25.10.2024



Opis

Samovozni brezračni vozni stroj za označevanje cest za dela, pri katerih je treba s kompaktnim voznim strojem s štirimi kolesi zagotoviti zelo veliko količino barve, visoko zmogljivost označevanja in stabilnost. Stroj za označevanje cest je mogoče prilagoditi.

Bencinski motor:

- 74 KM, vodno hlajen
- Stopnja V - Kubota V3307

Oprema:

- Vijačni kompresor 1.987 l/min
- Brezračna črpalka s 17,5 l/min
- Rezervoar za zrcalno-steklene kroglice z 230 litri (največ 0,5 bara)
- Rezervoar za barvo s prostornino med 500 in 700 litri (možna je tudi razdelitev na dva rezervoarja)
- Rezervoar za tekoče trdilo s 30 litri (največ 3 bari)
- CMC C57 avtomatska pištola za barvo
- CMC C21 avtomatska pištola za steklene kroglice s 6 ali 8 mm šobo
- Avtomatska pištola za tekoče trdilo Kamber 84 s šobo 1,2 mm

Opis

Hidravlični pogon z:

- 2 motorja, neposredno povezana z zadnjimi kolesi, bobenske zavore,
- krmilna palica za vožnjo naprej, nazaj in nevtraln nastavitev - črpalka s spremenljivim pretokom
- Dve hitrosti - za označevanje - za prevoz

Avtomatika za črte/razmike

- C9000 z merjenjem hoda črpalke ali

RMCD - naprava za nadzor označevanja cest

Verjetno najpreprostejši sistem za označevanje cest!

Z barvnim zaslonom visoke ločljivosti in edinstvenim pogonom RMCD!

Oglejte si naše videoposnetke na YouTubu in povezavo do spletnega mesta RMCD.

Hladilnik hidravličnega olja, 2 parkirni zavori na zadnjih kolesih, integrirani v hidravliko.
Servo krmiljenje sprednjih koles (nastavljiv upor)

Izklop motorja:

ko voznik vstane, ne da bi pritisnil ročno zavoro

Sedež z nastavljivim položajem (levo/desno, naprej/nazaj)

Sončna streha

Stroj je na voljo v več različicah. Oglejte si tudi priloženi dokument.

Rezervni deli



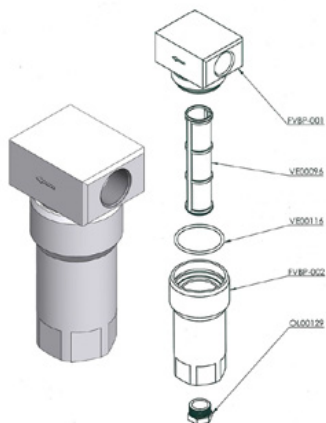
Brezzračna šoba za označevanje površin 219

Številka izdelka: CMC-200-219



Brezzračna šoba za označevanje črt 319

Številka izdelka: CMC-202-319



Nizkotlačni barvni filter FVBP

Številka izdelka: CMC-FVBP

Nizkotlačni barvni filter iz aluminija, primeren za označevalne stroje CMC.

Kein Bild verfügbar!

Bitte beachten Sie die Dokumente unter Downloads / Pdf Docs

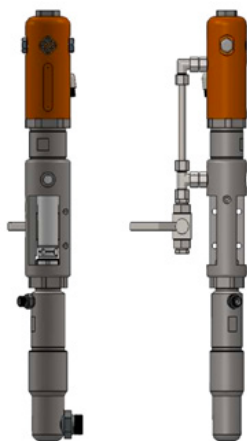
No picture available!

Please have a look for the documents you will find under Downloads / Pdf Docs

Set notranjega dela stopalke - brez ohišja

Številka izdelka: CMC-KIT00014

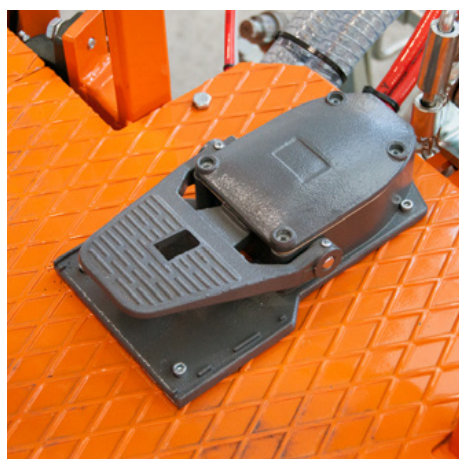
Rezervni deli



CMC P20 brezračna črpalka

Številka izdelka: CMC-P20

Primerno za CMC brezračno črpalko P20.



Nožni pedal za sprožitev avtomatskih pištol

Številka izdelka: CMC-PEDEL



Visokotlačni barvni filter 60 mesh

Številka izdelka: CMC-VE00062

primeren za stroj za označevanje CMC

Dolžina: dolžina: 145 mm
premer 25 mm



Visokotlačni barvni filter 30 mesh

Številka izdelka: CMC-VE00110

primeren za stroj za označevanje CMC

Dolžina: dolžina: 145 mm
Premer: 1,5 mm: 25 mm: 25 mm



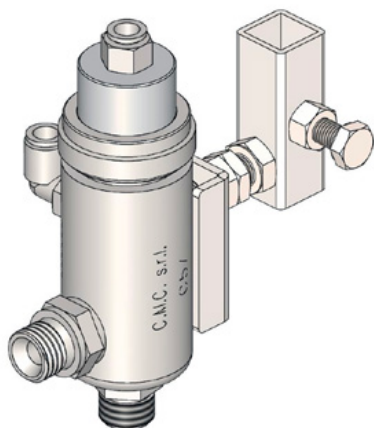
Brezzračna šoba za označevanje površin 219

Številka izdelka: CMC-200-219



Brezzračna šoba za označevanje črt 319

Številka izdelka: CMC-202-319

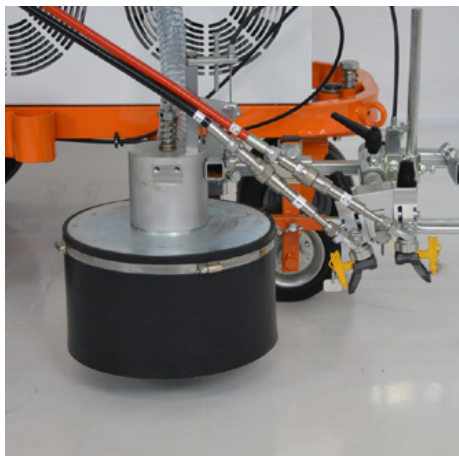


Avtomatska pištola brez zračnega toka - model C57

Številka izdelka: CMC-C57

C57 avtomatska pištola brez zraka

Pištola se odpira in zapira s pnevmatskim upravljanjem.



Sistem za steklene kroglice s stožčastim stresalnikom steklenih kroglic

Številka izdelka: CMC-DISPERLAR30-CON

Gravitacijski sistem za razprševanje steklenih kroglic s posebnim sistemom odvajanja.

Ta preprečuje, da bi refleksne steklene kroglice odpihnile skozi predpasnik, in tako zmanjšuje količino uporabljenega materiala.



Line-Gap-Automat C8000

Številka izdelka: CMC-EL00032

C8000 Line Gap Machine:

za označevalne stroje CMC.

Upoštevajte tudi izdelke RMCD - naprave za nadzor cestnega označevanja.



Avtomatski linijski vmesnik z merjenjem hoda črpalke C9000

Številka izdelka: CMC-EL00039

C9000 - Avtomatski stroj za linijske vrzeli

CMC avtomat za linijske vrzeli z merjenjem hoda črpalke za označevalne stroje CMC.

Upoštevajte tudi izdelke RMCD - naprave za nadzor cestnega označevanja.



Standard RMCD

Številka izdelka: RMCD-STD

Z RMCD-Road Marking Control Device STANDARD smo razvili popolnoma nov sistem za bolj udobno upravljanje strojev za označevanje cest, ki temelji na sistemu vodila RMCD-CAN. Ta sistem, ki ga je mogoče različno konfigurirati, ponuja široko paleto aplikacij.

Vodilni stožec 320 mm

Številka izdelka: TEM-12303-320 ZR

PVC, 320 mm, 0,64 kg

odsevna folija

Razred RA 2

