

# Maszyna do znakowania dróg CMC U13 ze sprzętem bezpowietrznym

**RMCD**

Numer artykułu:  
CMC-U13-Airless

Długość:  
460 cm

Szerokość:  
128 cm

Wysokość:  
220 cm

Utworzono 25.10.2024



## Opis

Samojezdna, bezpowietrzna, samojezdna maszyna do znakowania dróg przeznaczona do prac, w których należy zagwarantować bardzo dużą wydajność malowania, wysoką wydajność znakowania i stabilność przy użyciu kompaktowej, 4-kołowej maszyny samojezdnej. Maszyna do znakowania dróg może być dostosowana do indywidualnych potrzeb.

### Silnik benzynowy:

- 74 KM, chłodzony wodą
- Stage V - Kubota V3307

### Wyposażenie:

- Sprężarka śrubowa 1 987 l/min
- Pompa bezpowietrzna 17,5 l/min
- Zbiornik na perełki szklane o pojemności 230 litrów (maks. 0,5 bara)
- Zbiornik farby o pojemności 500 litrów lub 700 litrów (możliwy jest również podział na 2 zbiorniki)
- Zbiornik płynnego utwardzacza o pojemności 30 litrów (maks. 3 bar)
- Automatyczny pistolet lakierniczy CMC C57
- Automatyczny pistolet do perełek szklanych CMC C21 z dyszą 6 lub 8 mm
- Automatyczny pistolet do utwardzacza Kamber 84 z dyszą 1,2 mm

# Opis

## Napęd hydrauliczny z:

- 2 silniki bezpośrednio sprzężone z tylnymi kołami, hamulce bębnowe,
- Sterowanie drążkiem do przodu, do tyłu i ustawienie neutralne - Pompa o zmiennym przepływie
- Dwie prędkości - do znakowania - do transportu

## Automatyka linii/szczelin:

- C9000 z pomiarem skoku pompy lub

## RMCD - urządzenie do kontroli znakowania dróg

Prawdopodobnie najłatwiejszy w obsłudze system do znakowania dróg!

Z kolorowym wyświetlaczem o wysokiej rozdzielczości i unikalnym napędem RMCD!

Zobacz nasze filmy na YouTube i link do strony RMCD.

Chłodnica oleju hydraulicznego, 2 hamulce postojowe na tylnych kołach zintegrowane z układem hydraulicznym

Wspomagany serwomechanizmem układ kierowniczy przednich kół (regulowany opór)

## Wyłączanie silnika:

gdy kierowca wstaje bez zaciągania hamulca ręcznego

Fotel z regulacją położenia (lewo/prawo, przód/tył)

## Daszek przeciwsłoneczny

Maszyna jest dostępna w kilku wersjach. Należy również zapoznać się z dostarczonym dokumentem.

# Części zamienne



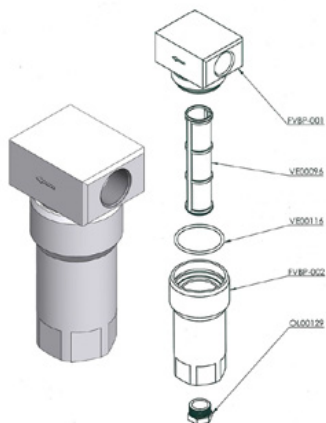
## Dysza powietrzna do znakowania powierzchni 219

Numer artykułu: CMC-200-219



## Dysza powietrzna do oznaczania linii 319

Numer artykułu: CMC-202-319



## Niskociśnieniowy filtr barwny FVBP

Numer artykułu: CMC-FVBP

Niskociśnieniowy filtr barwny wykonany z aluminium, odpowiedni do znakówek CMC.

Kein Bild verfügbar!

Bitte beachten Sie die Dokumente unter Downloads / Pdf Docs

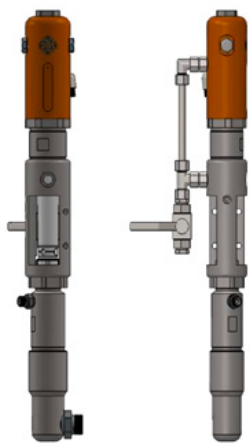
No picture available!

Please have a look for the documents you will find under Downloads / Pdf Docs

## Ustawienie pedału nożnego części wewnętrznej - bez obudowy

Numer artykułu: CMC-KIT00014

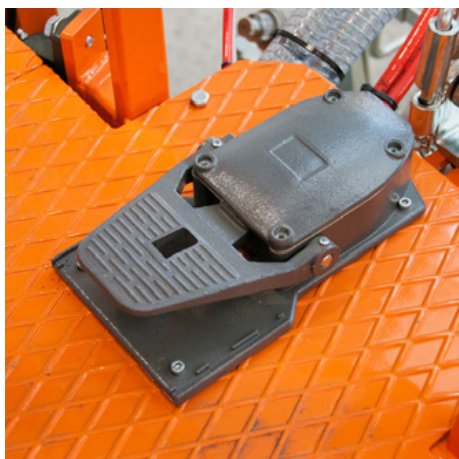
# Części zamienne



## Pompa bezpowietrzna CMC P20

Numer artykułu: CMC-P20

Nadaje się do pompy bezpowietrznej CMC P20.



## Pedał nożny do uruchamiania pistoletów automatycznych

Numer artykułu: CMC-PEDEL



## Wysokociśnieniowy filtr barwny 60 mesh

Numer artykułu: CMC-VE00062

Nadaje się do znakowarki CMC

Długość: 145 mm  
średnica 25 mm



## Wysokociśnieniowy filtr kolorowy 30 mesh

Numer artykułu: CMC-VE00110

Nadaje się do znakowarki CMC

Długość: 145 mm  
Średnica: 25 mm



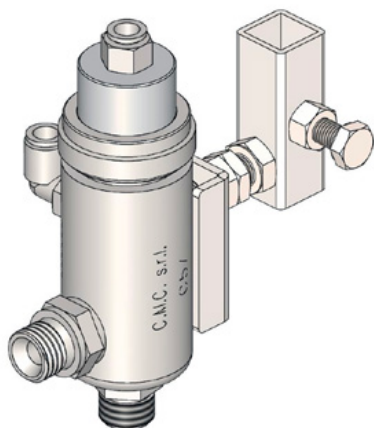
## Dysza powietrzna do znakowania powierzchni 219

Numer artykułu: CMC-200-219



## Dysza powietrzna do oznaczania linii 319

Numer artykułu: CMC-202-319

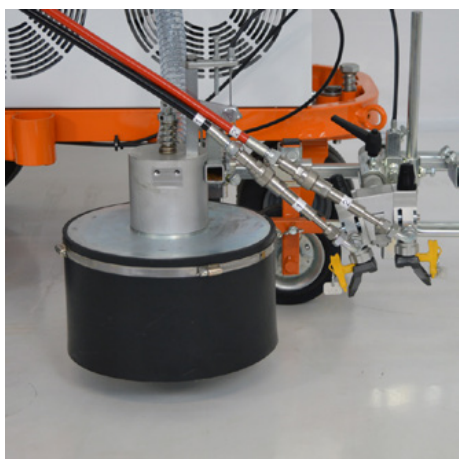


## Automatyczny pistolet bezpowietrzny - Model C57

Numer artykułu: CMC-C57

Automatyczny pistolet bezpowietrzny C57

Pistolet otwiera się i zamyka za pomocą sterowania pneumatycznego.



## System koralików szklanych ze stożkową wytrząsarką szklanych koralików

Numer artykułu: CMC-DISPERLAR30-CON

Grawitacyjny system rozpraszania szklanych kulek ze specjalnym systemem wylotowym.

Zapobiega to wydmuchiwaniu szklanych kulek refleksyjnych przez fartuch, a tym samym zmniejsza ilość zużywanego materiału.



## Automat liniowy szczelinowy C8000

Numer artykułu: CMC-EL00032

**C8000 Line Gap Machine:**

CMC Line Gap Machine dla maszyn do znakowania CMC.

Należy również zwrócić uwagę na produkty RMCD - Road Marking Control Device.



## Automatyczna maszyna Line-gap z pomiarem skoku pompy C9000

Numer artykułu: CMC-EL00039

**C9000 - Automatyczna maszyna do znakowania liniowego**

Automat CMC z pomiarem skoku pompy do znakowarek CMC.

Należy również zwrócić uwagę na produkty RMCD - Road Marking Control Device.



## Standard RMCD

Numer artykułu: RMCD-STD

Dzięki RMCD-Road Marking Control Device STANDARD opracowaliśmy zupełnie nowy system do obsługi maszyn do znakowania dróg z większą wygodą, oparty na systemie magistrali RMCD-CAN. Zmiennie konfigurowalny system oferuje szeroki zakres zastosowań.



## Stożek prowadzący 320 mm

Numer artykułu: TEM-12303-320 ZR

PVC, 320 mm, 0,64 kg

folia odblaskowa

Klasa RA 2