

CMC U13 máquina de marcado vial con equipo airless

RMCD

Número de artículo:

CMC-U13-Airless

Largo:

460 cm

Anchura:

128 cm

Altura:

220 cm

Creado el 25.10.2024



Descripción

Máquina de marcaje vial autopropulsada con conductor a bordo para trabajos en los que se debe garantizar una gran capacidad de pintura, un alto rendimiento de marcaje y estabilidad con una máquina compacta con conductor a bordo de 4 ruedas. La máquina puede personalizarse.

Motor de gasolina:

- 74 CV, refrigerado por agua
- Etapa V - Kubota V3307

Equipamiento:

- Compresor de tornillo de 1.987 l/min
- Bomba airless de 17,5 l/min
- Depósito de microesferas de vidrio reflex con 230 litros (máx. 0,5 bar)
- Depósito de pintura de 500 litros o 700 litros (también es posible dividirlo en 2 depósitos)
- Depósito de endurecedor líquido de 30 litros (máx. 3 bar)
- Pistola de pintura automática CMC C57
- Pistola automática de microesferas de vidrio CMC C21 con boquilla de 6 u 8 mm
- Pistola automática de endurecedor líquido Kamber 84 con boquilla de 1,2 mm

Descripción

Accionamiento hidráulico con:

- 2 motores acoplados directamente a las ruedas traseras, frenos de tambor,
- Palanca de mando hacia delante, hacia atrás y punto muerto - Bomba de caudal variable
- Dos velocidades - para marcar - para transportar

Automatismo línea/espacio

- C9000 con medición de la carrera de la bomba o

RMCD - Dispositivo de control de señalización vial

Probablemente el sistema más fácil de manejar para la señalización vial.
Con pantalla en color de alta resolución y el exclusivo accionamiento RMCD.

Vea nuestros vídeos en YouTube y el enlace al sitio web de RMCD.

Refrigerador de aceite hidráulico, 2 frenos de estacionamiento en las ruedas traseras integrados en el sistema hidráulico

Dirección servoasistida de las ruedas delanteras (resistencia ajustable)

Desconexión del motor

cuando el conductor se levanta sin accionar el freno de mano

Asiento con posición ajustable (izquierda / derecha, adelante / atrás)

Capota parasol

La máquina está disponible en varias versiones. Consulte también el documento adjunto.

Piezas de recambio



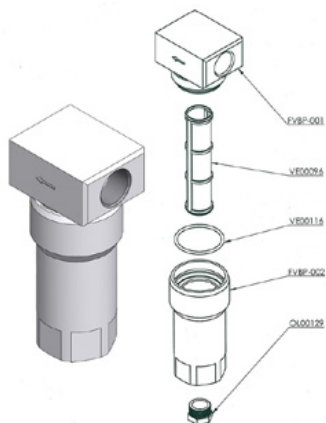
Boquilla Airless para marcas de superficie 219

Número de artículo: CMC-200-219



Boquilla Airless para marcar líneas 319

Número de artículo: CMC-202-319



Filtro de color de baja presión FVBP

Número de artículo: CMC-FVBP

Filtro de color de baja presión fabricado en aluminio adecuado para máquinas de marcado CMC.

Kein Bild verfügbar!

Bitte beachten Sie die Dokumente unter Downloads / Pdf Docs

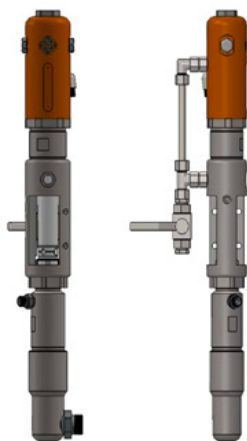
No picture available!

Please have a look for the documents you will find under Downloads / Pdf Docs

Juego de pedal de la parte interior - sin carcasa

Número de artículo: CMC-KIT00014

Piezas de recambio



Bomba sin aire CMC P20

Número de artículo: CMC-P20

Adecuado para la bomba sin aire CMC P20.



Pedal para el disparo de pistolas automáticas

Número de artículo: CMC-PEDEL



Filtro de color de alta presión de malla 60

Número de artículo: CMC-VE00062

apto para máquina de marcado CMC

Longitud 145 mm
diámetro 25 mm



Filtro de color de alta presión de malla 30

Número de artículo: CMC-VE00110

apto para máquina de marcado CMC

Longitud 145 mm
Diámetro 25 mm



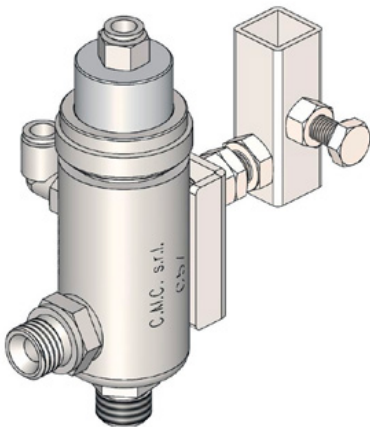
Boquilla Airless para marcas de superficie 219

Número de artículo: CMC-200-219



Boquilla Airless para marcar líneas 319

Número de artículo: CMC-202-319

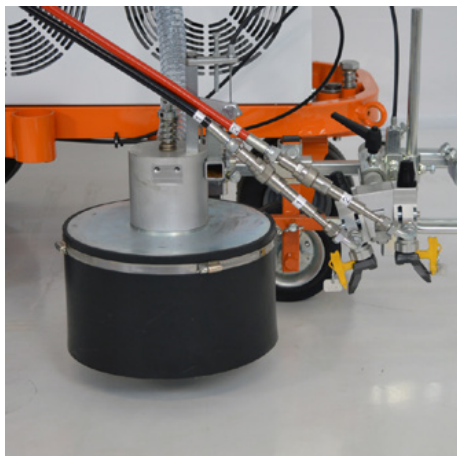


Pistola airless automática - Modelo C57

Número de artículo: CMC-C57

Pistola airless automática C57

La pistola se abre y se cierra mediante control neumático.



Sistema de cuentas de vidrio con agitador cónico de cuentas de vidrio

Número de artículo: CMC-DISPERLAR30-CON

Sistema de dispersión de perlas de vidrio por gravedad con sistema de salida especial.

Esto evita que las perlas de vidrio reflex salgan volando por el delantal y reduce así la cantidad de material utilizado.

Accesorios/Extensiones



El autómata de la línea de separación C8000

Número de artículo: CMC-EL00032

Máquina de separación de líneas C8000:

CMC Line Gap Machine para máquinas de marcaje CMC.

Tenga en cuenta también los productos de RMCD - Road Marking Control Device.



Máquina automática de línea con medición de la carrera de la bomba C9000

Número de artículo: CMC-EL00039

C9000 - Máquina automática de salto de línea

Máquina automática de separación de líneas CMC con medición de la carrera de la bomba para máquinas de marcado CMC.

Tenga en cuenta también los productos de RMCD - Road Marking Control Device.



Norma RMCD

Número de artículo: RMCD-STD

Con el RMCD-Road Marking Control Device STANDARD, hemos desarrollado un sistema completamente nuevo para manejar las máquinas de señalización vial con mayor comodidad, basado en el sistema de bus RMCD-CAN. El sistema de configuración variable ofrece una amplia gama de aplicaciones.

Cono guía 320 mm

Número de artículo: TEM-12303-320 ZR

PVC, 320 mm, 0,64 kg
lámina retrorreflectante
Clase RA 2

