

CMC U13 havasız ekipmanlı yol işaretleme makinesi

RMCD

Ürün numarası:
CMC-U13-Airless

Uzunluk:
460 cm

Genişlik:
128 cm

Yükseklik:
220 cm

Üzerinde 25.10.2024



Açıklama

Çok büyük boya kapasitesi, yüksek işaretleme performansı ve stabilitenin kompakt bir 4 tekerlekli sürüş makinesi ile garanti edilmesi gereken işler için kendinden tahrikli havasız sürüş yol işaretleme makinesi. Yol işaretleme makinesi özelleştirilebilir.

Benzinli motor:

- 74 hp, su soğutmalı
- Aşama V - Kubota V3307

Ekipman:

- Vidalı kompresör 1,987 l/dak
- Havasız pompa 17,5 l/dk
- Refleks cam boncuk tankı 230 litre (maks. 0,5 bar)
- 500 litre veya 700 litre arasında boya tankı (2 tanka bölmek de mümkündür)
- Sıvı sertleştirici tankı 30 litre (maks. 3 bar)
- CMC C57 otomatik boya tabancası
- CMC C21 6 veya 8 mm nozullu otomatik cam boncuk tabancası
- Otomatik sıvı sertleştirici tabancası Kamber 84, 1,2 mm nozullu

Açıklama

Hidrolik tahrikli:

- Arka tekerleklere doğrudan bağlı 2 motor, kampana frenler,
- Çubuk kontrolü ileri, geri ve nötr ayar - Değişken akışlı pompa
- İki hız - işaretleme için - taşıma için

Hat/boşluk otomatı:

- Pompa strok ölçümü ile C9000 veya

RMCD - Yol İşaretleme Kontrol Cihazı

Muhtemelen yol işaretleme için kullanımı en kolay sistem!
Yüksek çözünürlüklü renkli ekran ve benzersiz RMCD sürücüsü ile!

YouTube videolarımıza ve RMCD web sitesi bağlantısına bakın.

Hidrolik yağ soğutucusu, arka tekerleklerde hidroliğe entegre 2 park freni
Ön tekerleklerin servo destekli direksiyonu (ayarlanabilir direnç)

Motor kapatma:

sürücü el frenini çekmeden ayağa kalktığında
Ayarlanabilir pozisyonlu koltuk (sol / sağ, ileri / geri)

Güneşlik

Makinenin çeşitli versiyonları mevcuttur. Lütfen sağlanan belgeye de bakın.



Yüzey işaretleme için havasız nozul 219

Ürün numarası: CMC-200-219

Yüzeyler için Trittech nozul

Püskürtme açısı: 20 °

Delik: 0,019 "

renk: turkuaz

Model T93R

Alanları, sembolleri vb. işaretleme için.



Çizgi işaretleme için havasız nozul 319

Ürün numarası: CMC-202-319

Hatlar için Trittech havasız nozul

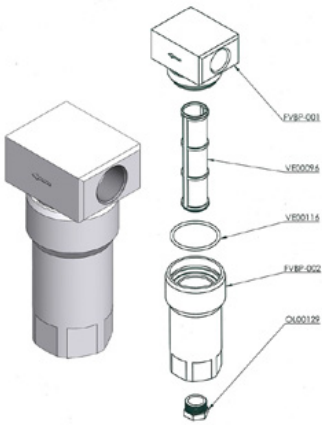
püskürtme açısı: 30 °

Delik: 0,019 "

renk: sarı

Model T93R

Keskin çizgileri işaretleme için.



Düşük basınçlı renkli filtre FVBP

Ürün numarası: CMC-FVBP

CMC markalama makineleri için uygun alüminyumdan yapılmış düşük basınçlı renk filtresi.

Yedek

Kein Bild verfügbar!

Bitte beachten Sie die Dokumente unter Downloads / Pdf Docs

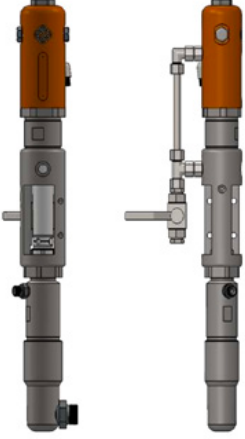
No picture available!

Please have a look for the documents you will find under Downloads / Pdf Docs

Set iç parça ayak pedalı - muhafazasız

Ürün numarası: CMC-KIT00014

Set iç parça ayak pedalı - muhafazasız



CMC P20 Havasız Pompa

Ürün numarası: CMC-P20

CMC havasız pompa P20 için uygundur.



Otomatik silahları tetiklemek için ayak pedalı

Ürün numarası: CMC-PEDEL

Otomatik silah kontrol pedalı - komple



Yüksek basınçlı renkli filtre 60 mesh

Ürün numarası: CMC-VE00062

CMC markalama makinesi için uygun

Uzunluk: 145 mm
çap25 mm



Yüksek basınçlı renkli filtre 30 mesh

Ürün numarası: CMC-VE00110

CMC markalama makinesi için uygun

Uzunluk: 145 mm

Çap 25 mm



Yüzey işaretlemeleri için havasız nozul 219

Ürün numarası: CMC-200-219

Yüzeyler için Tritech nozul

Püskürtme açısı: 20 °

Delik: 0,019 "

renk: turkuaz

Model T93R

Alanları, sembolleri vb. işaretlemek için.



Çizgi işaretlemeleri için havasız nozul 319

Ürün numarası: CMC-202-319

Hatlar için Tritech havasız nozul

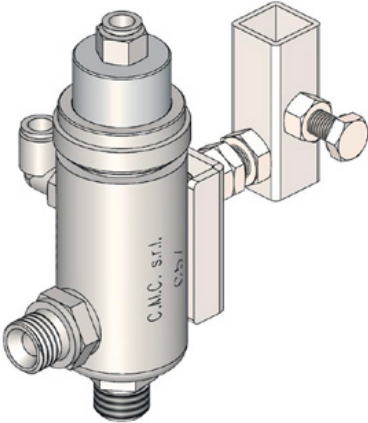
püskürtme açısı: 30 °

Delik: 0,019 "

renk: sarı

Model T93R

Keskin çizgileri işaretlemek için.



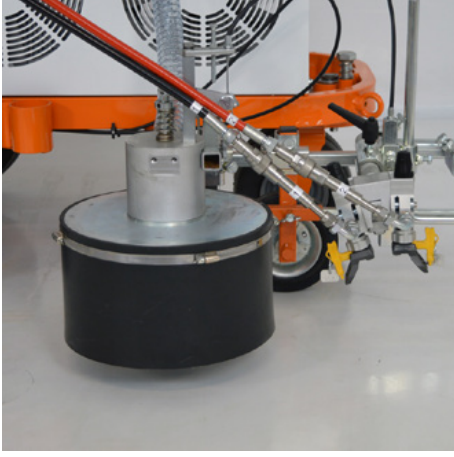
Otomatik havasız tabanca - Model C57

Ürün numarası: CMC-C57

C57 otomatik havasız tabanca

Tabanca pnömatik kontrol vasıtasıyla açılır ve kapanır.

Aksesuarlar/Uzantılar



Konik cam boncuk çalkalayıcı cam boncuk sistemi

Ürün numarası: CMC-DISPERLAR30-CON

Özel çıkış sistemine sahip yerçekimli cam boncuk saçma sistemi.

Bu, refleks cam boncukların aprondan uçup gitmesini önler ve böylece kullanılan malzeme miktarını azaltır.



Hat Boşluk Makinesi C8000

Ürün numarası: CMC-EL00032

C8000 Çizgi Boşluk Makinesi:

CMC işaretleme makineleri için CMC Çizgi Boşluk Makinesi.

Ayrıca RMCD - Yol İşaretleme Kontrol Cihazı ürünlerine de dikkat edin.



Pompa strok ölçümü ile otomatik hat aralığı C9000

Ürün numarası: CMC-EL00039

C9000 - Otomatik çizgi boşluk makinesi

CMC işaretleme makineleri için pompa strok ölçümlü CMC çizgi-boşluk otomatı.

Lütfen RMCD - Yol İşaretleme Kontrol Cihazı ürünlerine de dikkat edin.



RMCD standardı

Ürün numarası: RMCD-STD

RMCD-Road Marking Control Device STANDARD ile, RMCD-CAN veri yolu sistemine dayalı olarak, yol işaretleme makinelerini daha kolay çalıştırmak için tamamen yeni bir sistem geliştirdik. Değişken olarak yapılandırılabilen sistem geniş bir uygulama yelpazesi sunuyor.



Kılavuz koni 320 mm

Ürün numarası: TEM-12303-320 ZR

PVC, 320 mm, 0,64 kg
retroreflektif film
Sınıf RA 2
