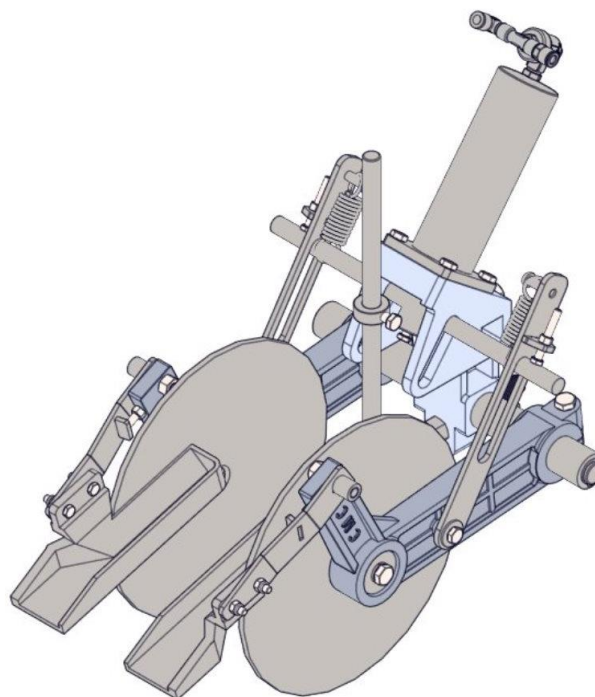
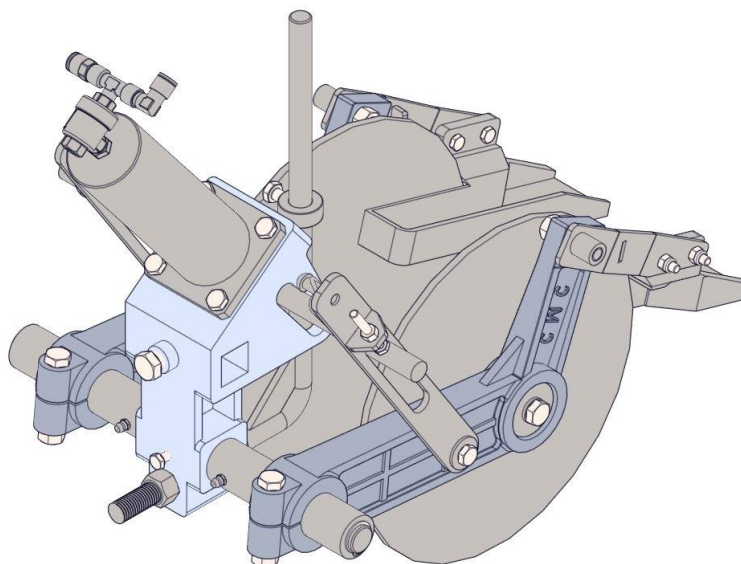
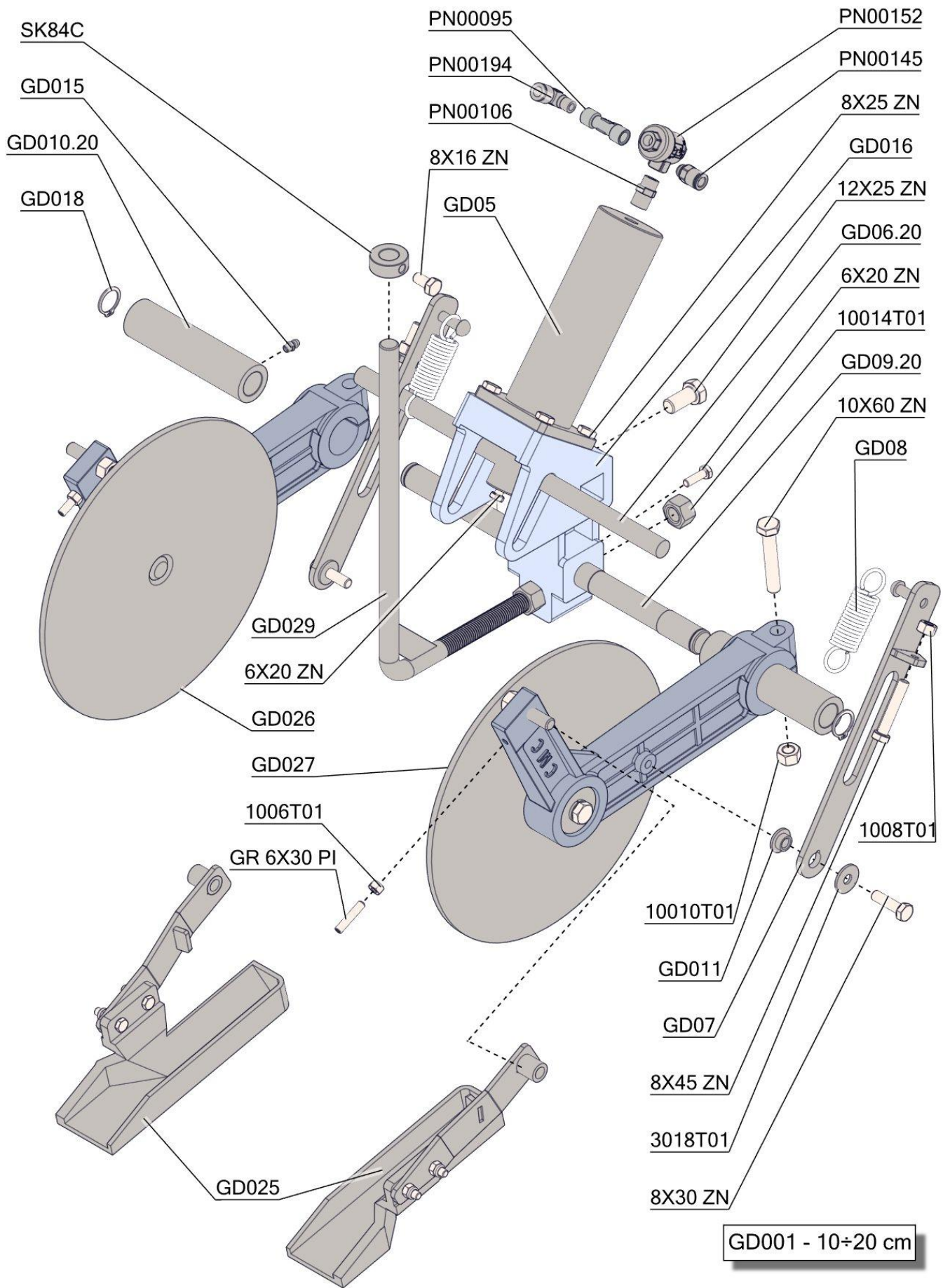


## GRUPPO DISCHI – SET OF DISCS

### LISTA PARTICOLARI      LIST OF SPARE PARTS

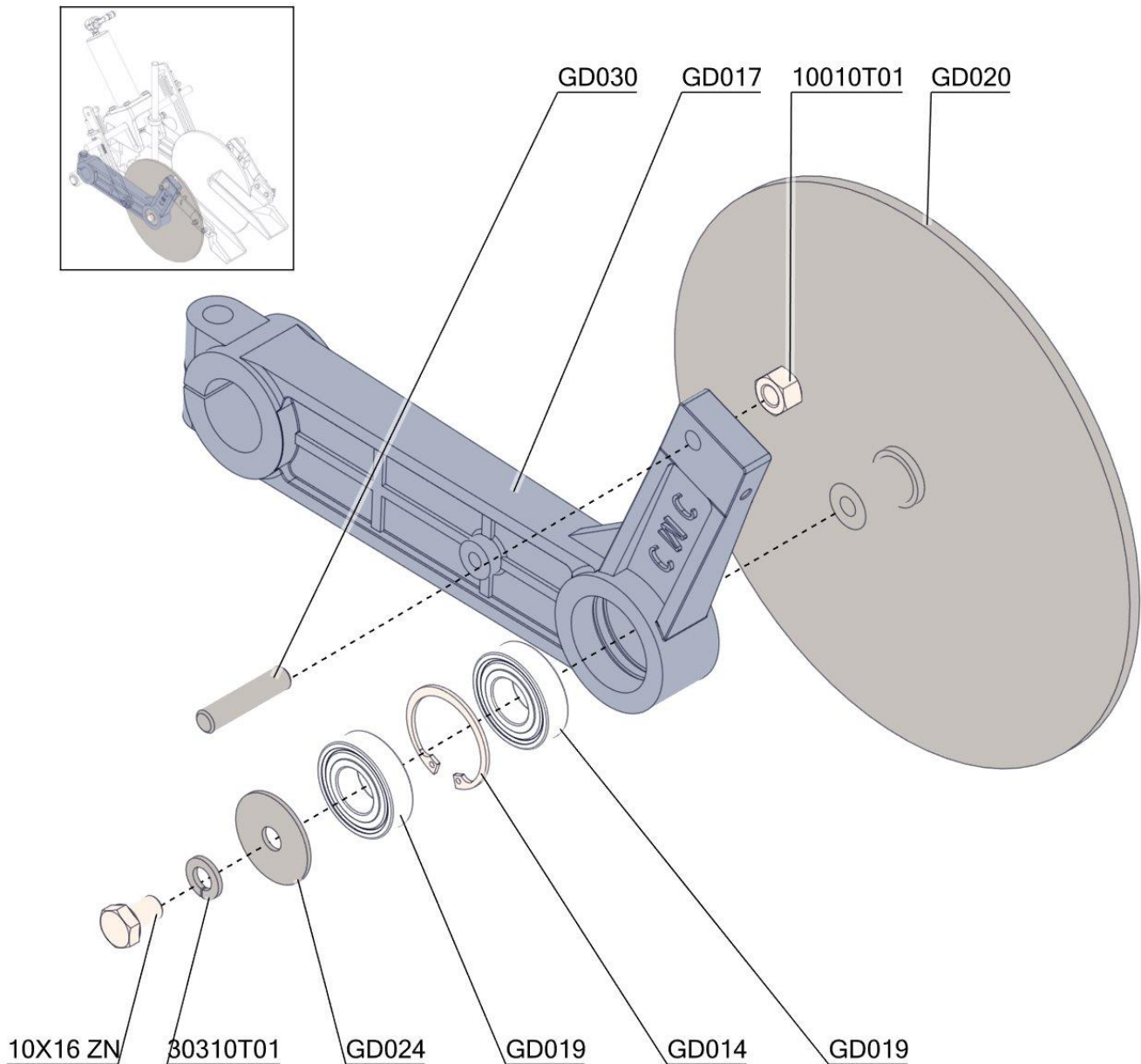


CODICE	DESCRIZIONE	DESCRIPTION	LARGHEZZA STRISCIA LINE WIDTH
GD001	GRUPPO DISCHI	SET OF DISCS	10÷20 cm
GD003			10÷30 cm



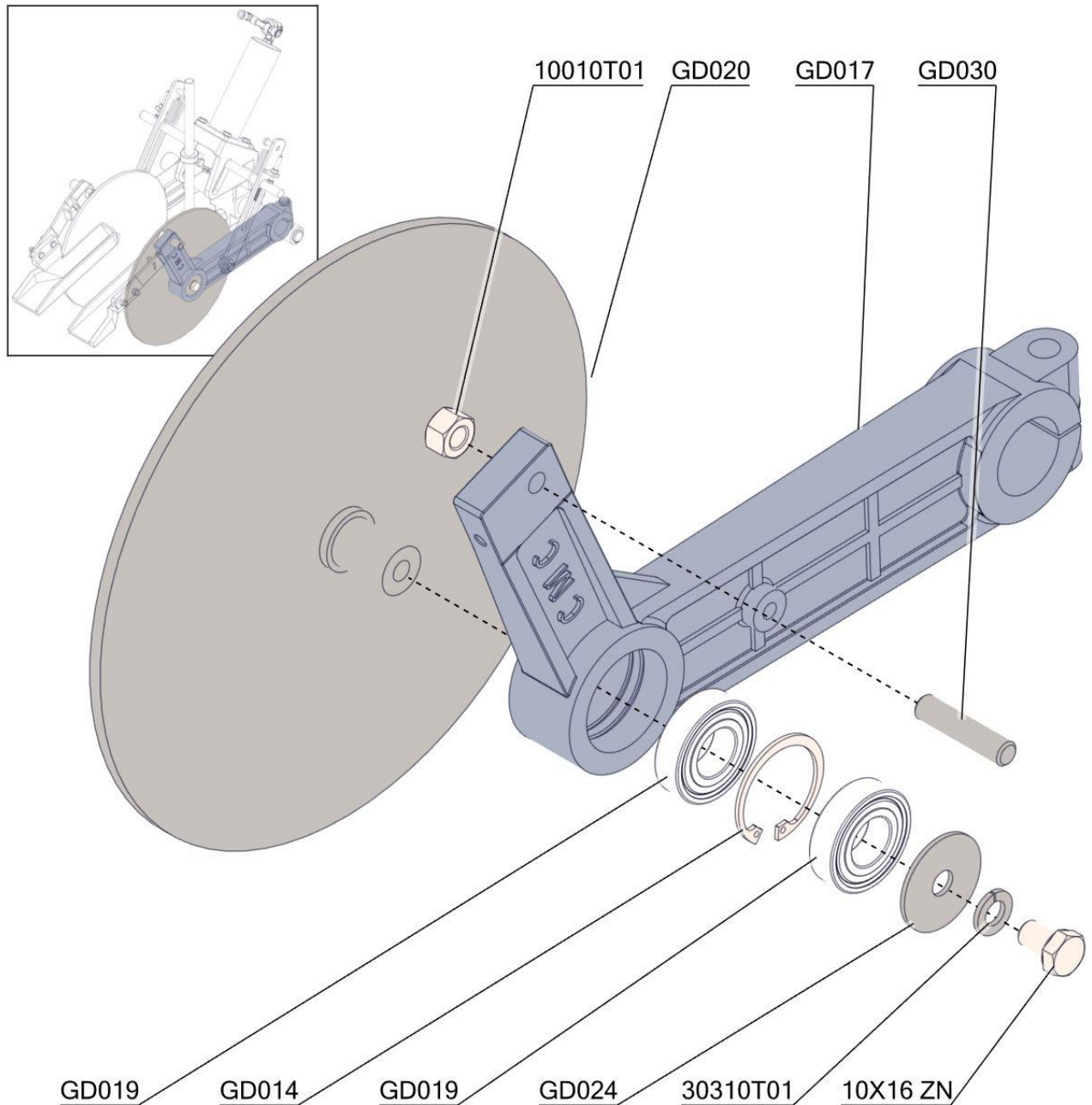
Codice / Code	Qtà	Descrizione	Description
6X20 ZN	2	VITE TE M6X20	M6X20 HEX SCREW
8X16 ZN	1	VITE TE M8x16	M8x16 HEX SCREW
8X25 ZN	4	VITE TE M8X25	M8X25 HEX SCREW
8X30 ZN	2	VITE TE M8X30	M8X30 HEX SCREW
8X45 ZN	2	VITE TE M8x45	M8x45 HEX SCREW
10X60 ZN	2	VITE TE M10x60	M10x60 HEX SCREW
12X25 ZN	1	VITE TE M12X25	M12X25 HEX SCREW
1006T01	2	DADO M6	M6 NUT
1008T01	2	DADO M8	M8 NUT
3018T01	2	RONDELLA 8X24	8X24 BWASHER
10010T01	2	DADO M10	M10 NUT
10014T01	2	DADO M14	M14 NUT
GD05	1	CILINDRO PNEUMATICO	PNEUMATIC CYLINDER
GD06.20	1	ASTA Ø15 PER GD001	Ø15 ROD FOR GD001
GD07	2	TIRANTE	TIE ROD
GD08	2	MOLLA	SPRING
GD09.20	1	ALBERO Ø20 PER GD001	Ø20 SHAFT FOR GD001
GD010.20	1	BOCCOLA ALBERO PER GD001	SHAFT BUSHING FOR GD001
GD011	2	DISTANZIALE TIRANTE	TIE ROD SPACER
GD015	2	INGRASSATORE	GREASER
GD016	1	SUPPORTO ALLUMINIO CILINDRO	ALUMINUM CYLINDER SUPPORT
GD018	2	SEEGER PER ESTERNO Ø20	SEEGER FOR SHAFT Ø20
GD025	1	COPPIA RASCHIADISCO CON SUPPORTO (1DX+1SX)	SCRAPE DISC COUPLE WITH SUPPORT (1 R + 1 L)
GD026	1	BRACCIO MONTATO DESTRO	RIGHT ARM MOUNTED
GD027	1	BRACCIO MONTATO SINISTRO	LEFT ARM MOUNTED
GD029	1	SUPPORTO PISTOLA	PISTOL SUPPORT
GR 6X30 PI	2	GRANO 6X30 PUNTA PIANA	GRUB SCREW 6X30 FLAT POINT
PN00095	1	RACCORDO A T F.M.F 1/8"	FITTING TEE F-M-F 1/8"
PN00106	1	NIPPLO 1/8"-1/4"	NIPPLE 1/8"-1/4"
PN00145	1	RACC. RL1 8-1/8	RL 1 8-1/8 FITTING
PN00152	1	VALVOLA SCARICO RAPIDO 1/8"	QUICK EXHAUST VALVE 1/8"
PN00194	1	RACCORDO 90° M CONICO 8-1/8 CC	FITTING ELBOW FITTING 8-1/8 CC
SK84C	1	FERMO CON VITE	FIXING WITH SCREWS





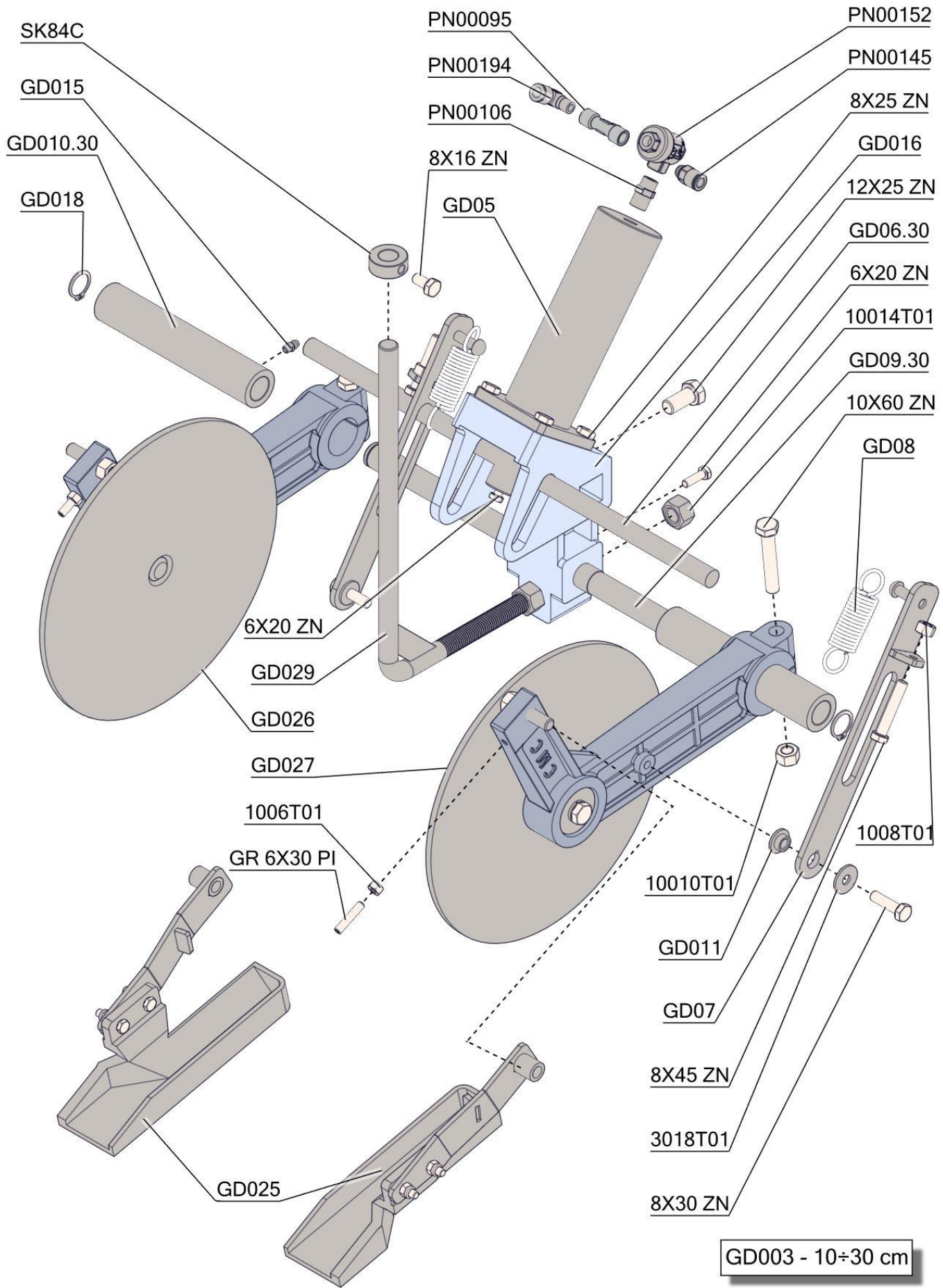
**GD026 - BRACCIO MONTATO DESTRO / RIGHT ARM MOUNTED**

Codice / Code	Qtà	Descrizione	Description
10X16 ZN	1	VITE TE M10X16	M10X16 HEX SCREW
10010T01	1	DADO M10	M10 NUT
30310T01	1	RONDELLA GROWER Ø10	GROWER WASHER Ø10
GD014	1	SEEGER PER INTERNO Ø42	Ø42 INTERNAL CIRCLIP
GD017	1	BRACCIO PER GRUPPO DISCHI	ARM FOR SET OF DISCS
GD019	2	CUSCINETTO	BEARING
GD020	1	DISCO TEMPRATO	DISC WITH HARDENED BORDER
GD024	1	RONDELLA	WASHER
GD030	1	PERNO Ø10	PIN Ø10



**GD027 - BRACCIO MONTATO SINISTRO / LEFT ARM MOUNTED**

Codice / Code	Qtà	Descrizione	Description
10X16 ZN	1	VITE TE M10X16	M10X16 HEX SCREW
10010T01	1	DADO M10	M10 NUT
30310T01	1	RONDELLA GROWER Ø10	GROWER WASHER Ø10
GD014	1	SEEGER PER INTERNO Ø42	Ø42 INTERNAL CIRCLIP
GD017	1	BRACCIO PER GRUPPO DISCHI	ARM FOR SET OF DISCS
GD019	2	CUSCINETTO	BEARING
GD020	1	DISCO TEMPRATO	DISC WITH HARDENED BORDER
GD024	1	RONDELLA	WASHER
GD030	1	PERNO Ø10	PIN Ø10





Codice / Code	Qtà	Descrizione	Description
6X20 ZN	2	VITE TE M6X20	M6X20 HEX SCREW
8X16 ZN	1	VITE TE M8x16	M8x16 HEX SCREW
8X25 ZN	4	VITE TE M8X25	M8X25 HEX SCREW
8X30 ZN	2	VITE TE M8X30	M8X30 HEX SCREW
8X45 ZN	2	VITE TE M8x45	M8x45 HEX SCREW
10X60 ZN	2	VITE TE M10x60	M10x60 HEX SCREW
12X25 ZN	1	VITE TE M12X25	M12X25 HEX SCREW
1006T01	2	DADO M6	M6 NUT
1008T01	2	DADO M8	M8 NUT
3018T01	2	RONDELLA 8X24	8X24 BWASHER
10010T01	2	DADO M10	M10 NUT
10014T01	2	DADO M14	M14 NUT
GD05	1	CILINDRO PNEUMATICO	PNEUMATIC CYLINDER
GD06.30	1	ASTA Ø15 PER GD003	Ø15 ROD FOR GD003
GD07	2	TIRANTE	TIE ROD
GD08	2	MOLLA	SPRING
GD09.30	1	ALBERO Ø20 PER GD003	Ø20 SHAFT FOR GD003
GD010.30	2	BOCCOLA ALBERO PER GD003	SHAFT BUSHING FOR GD003
GD011	2	DISTANZIALE TIRANTE	TIE ROD SPACER
GD015	2	INGRASSATORE	GREASER
GD016	1	SUPPORTO ALLUMINIO CILINDRO	ALUMINUM CYLINDER SUPPORT
GD018	2	SEEGER PER ESTERNO Ø20	SEEGER FOR SHAFT Ø20
GD025	1	COPPIA RASCHIADISCO CON SUPPORTO (1DX+1SX)	SCRAPE DISC COUPLE WITH SUPPORT (1 R + 1 L)
GD026	1	BRACCIO MONTATO DESTRO	RIGHT ARM MOUNTED
GD027	1	BRACCIO MONTATO SINISTRO	LEFT ARM MOUNTED
GD029	1	SUPPORTO PISTOLA	PISTOL SUPPORT
GR 6X30 PI	2	GRANO 6X30 PUNTA PIANA	GRUB SCREW 6X30 FLAT POINT
PN00095	1	RACCORDO A T F.M.F 1/8"	FITTING TEE F-M-F 1/8"
PN00106	1	NIPPLO 1/8"-1/4"	NIPPLE 1/8"-1/4"
PN00145	1	RACC. RL1 8-1/8	RL 1 8-1/8 FITTING
PN00152	1	VALVOLA SCARICO RAPIDO 1/8"	QUICK EXHAUST VALVE 1/8"
PN00194	1	RACCORDO 90° M CONICO 8-1/8 CC	FITTING ELBOW FITTING 8-1/8 CC
SK84C	1	FERMO CON VITE	FIXING WITH SCREWS