



NIEDERDRUCK FARBSPRITZPISTOLE OHNE LUFTZERSTÄUBUNG

Diese Pistole ist völlig aus Edelstahl und mit allen Markierungsprodukten kompatibel.

VERBINDUNGEN:

Öffnungssteuerung 1/4 "
Farbe 3/8 "
Ø Farbdurchgang 11 mm

FARBDÜSE:

Ø 2 bis 3 mm

AUSSENDÜSEN

Grosse Wahl von Aussendüsen nur aus Edelstahl, um alle Ihre Bedürfnisse von Linienbreiten, Winkel von Farbzerstäubung und Leistung zu entsprechen. Die Wahl der Aussendüse ist grundsätzlich von der Arbeitsbelastung und vom Durchmesser der Farbdüse abhängig (siehe Düsenliste auf unserer Webseite + mehr auf Anfrage).

ANWENDUNG

Diese Pistole ist für sehr flüssige Produkte vollkommen geeignet (Lack, Grundierfarbe, Öl, säurehaltige Lösung, Härter). Sie kann auch für Vormarkierung benutzt werden.

EMPFEHLUNGEN

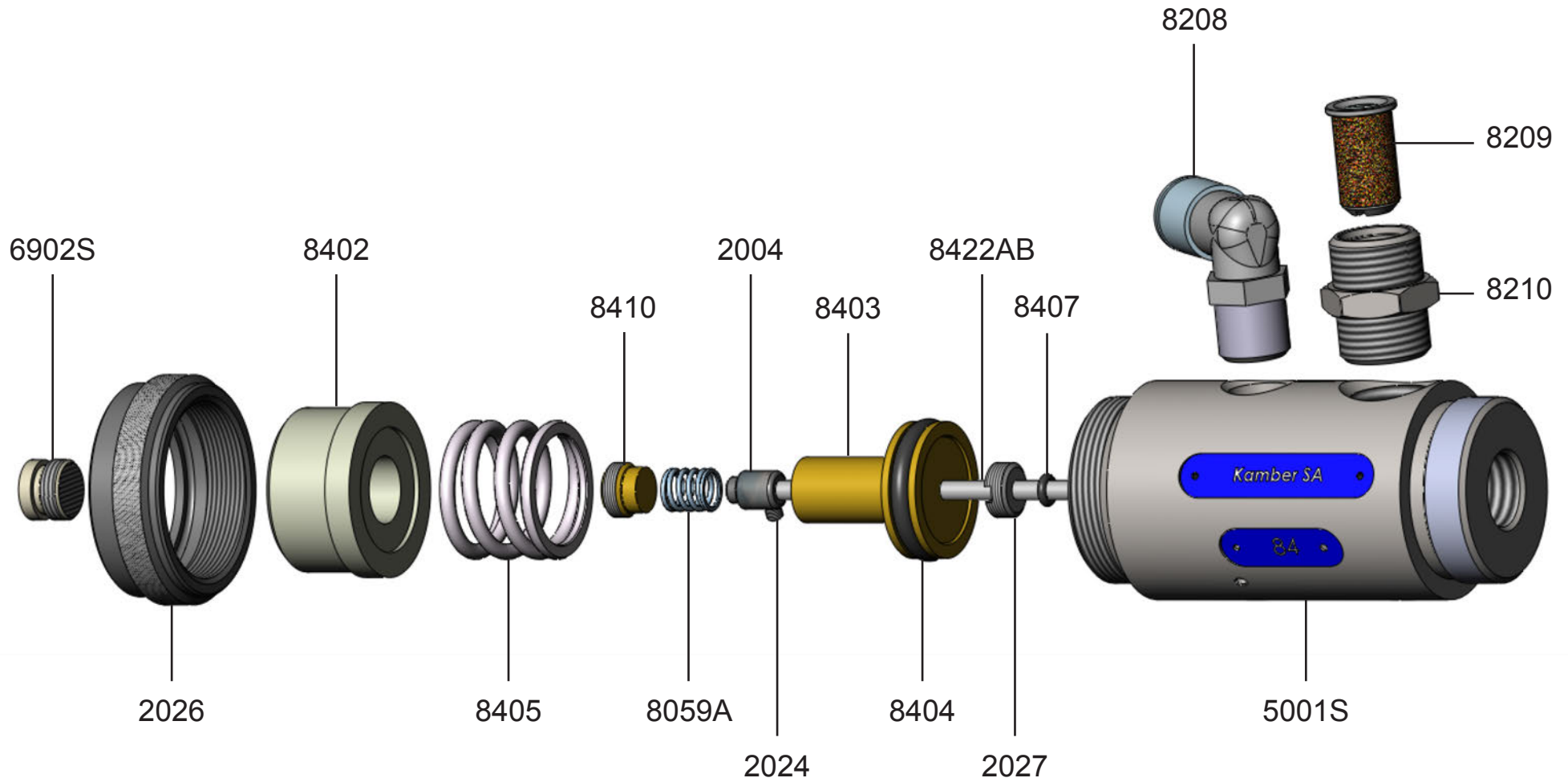
- Schlauch mit Innen Ø von mindestens 13 mm für die Farbe verwenden
- Steuerluftdruck von 4 bis 6 bar benutzen
- Druck von mindestens 3,5 bar im Farbbehälter benutzen

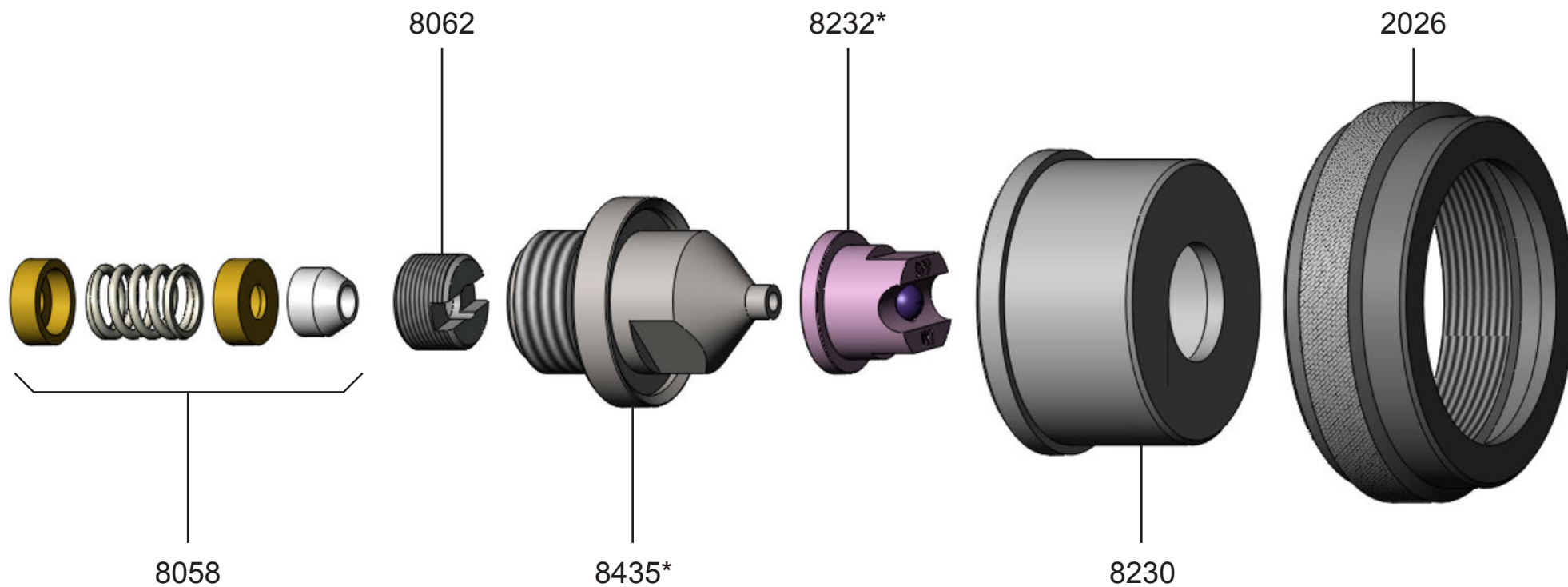
KENNDATEN

Abmessungen: 130 x 60 mm
Gewicht: 0,9 kg

Edwin Kamber SA behält sich das Recht vor, die Daten jederzeit zu ändern







- *Indiquer N° ou Ø
- *Indicate no. or Ø
- *Indicar n.° o Ø
- *Nr. oder Ø angeben