

Pistola a spruzzo airless automatica - Modello C82i



Numero articolo:
CMC-C82I

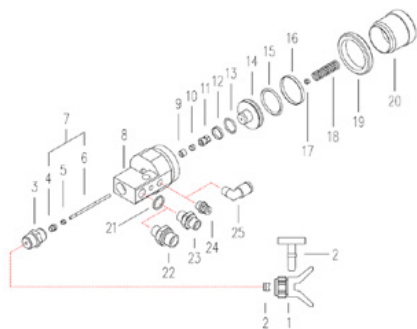
Creato il 01.01.2025

Descrizione del prodotto

senza supporto, senza ugello

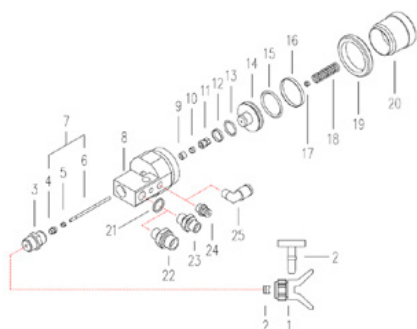
Pistone

Numero articolo: CMC-C82-004



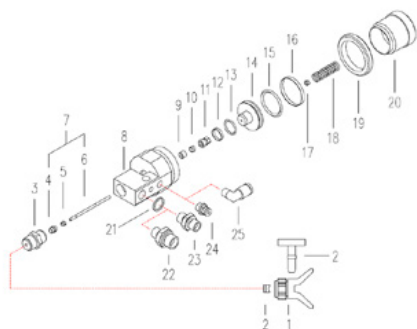
Vite per l'imballaggio

Numero articolo: CMC-C82-005



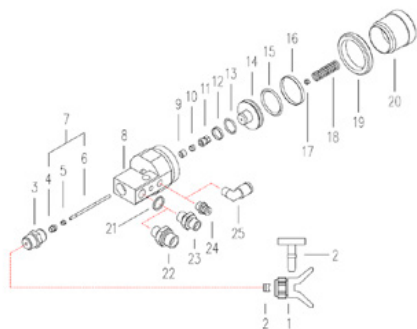
Confezione

Numero articolo: CMC-C82-006



Cuneo di pressione

Numero articolo: CMC-C82-007



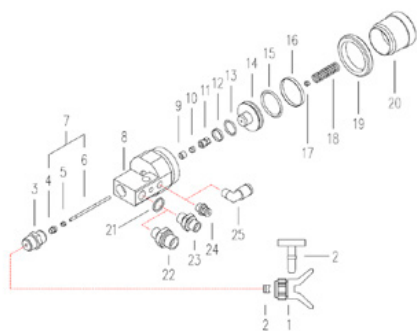
Valvola con nipplo

Numero articolo: CMC-C82-011

Per il fissaggio del portaugello.
Numero 3 nell'immagine.

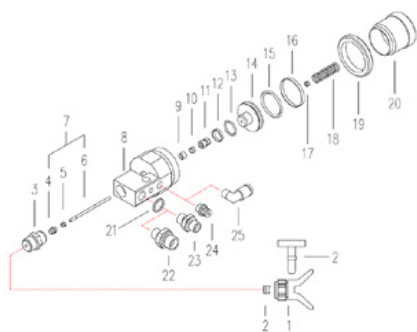
Adatto alle pistole a spruzzo per vernici:

- C82
- C94



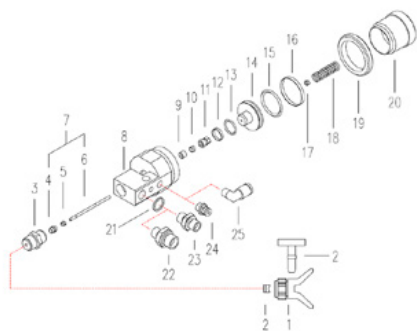
Anello di lubrificazione LRC 121

Numero articolo: CMC-C82-015



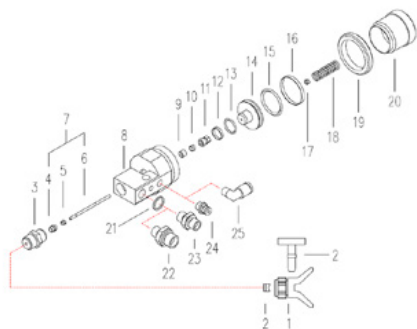
Anello di tenuta 121

Numero articolo: CMC-C82-016



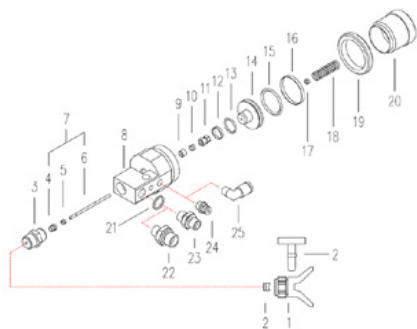
Anello di tenuta 121

Numero articolo: CMC-C82-017



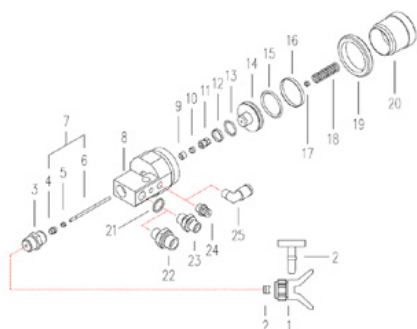
Anello di lubrificazione LRC 121

Numero articolo: CMC-C82-018



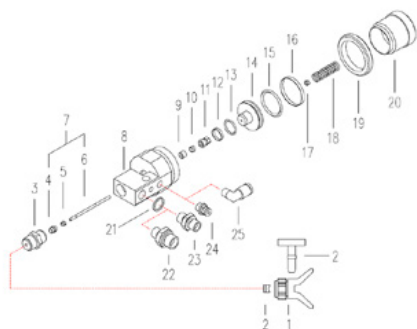
Dado a vite

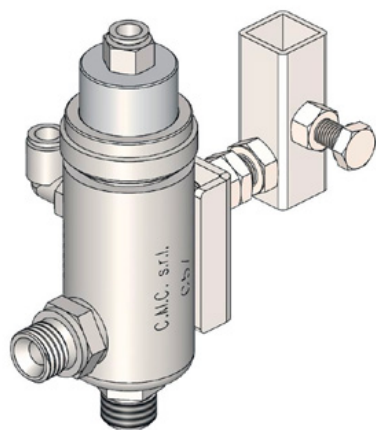
Numero articolo: CMC-C82-019



Ago

Numero articolo: CMC-C82-025





Pistola airless automatica - Modello C57

Numero articolo: CMC-C57

Pistola airless automatica C57

La pistola si apre e si chiude mediante un comando pneumatico.
