

Automatyczny bezpowietrzny pistolet natryskowy - model C82i



Numer artykułu:
CMC-C82I

Utworzono 01.01.2025

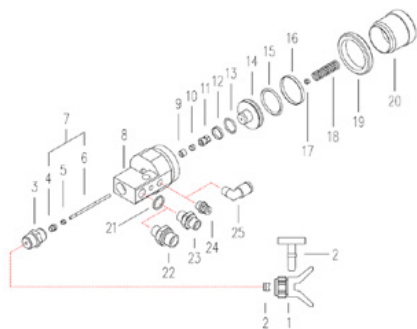
Opis

bez uchwyty, bez dyszy

Części zamienne

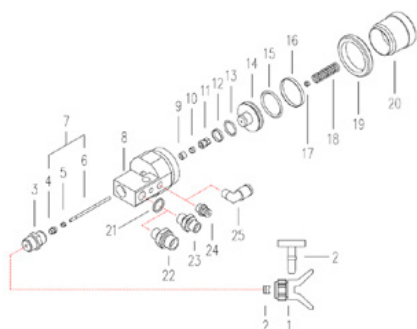
Tłok

Numer artykułu: CMC-C82-004



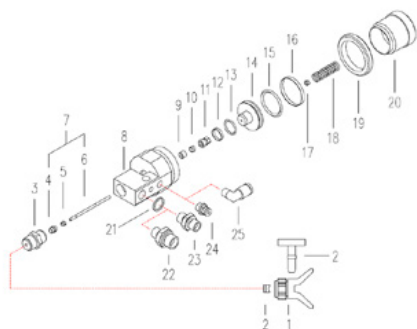
Śruba do pakowania

Numer artykułu: CMC-C82-005



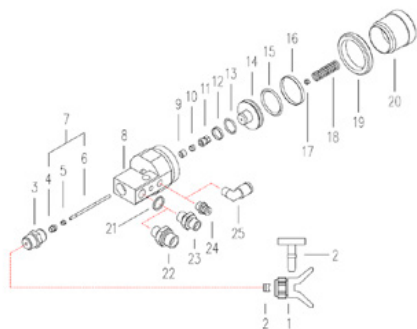
Pakiet

Numer artykułu: CMC-C82-006



Klin dociskowy

Numer artykułu: CMC-C82-007



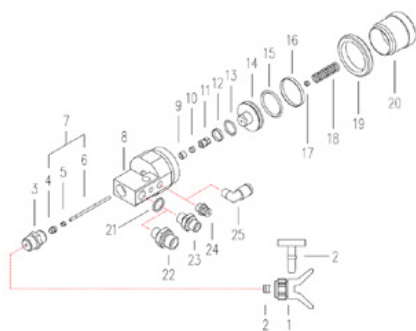
Zawór z nyplem

Numer artykułu: CMC-C82-011

Do mocowania uchwyty dyszy.
Numer 3 na zdjęciu.

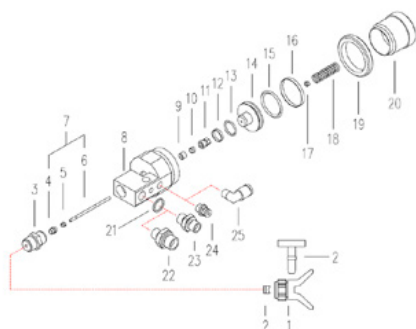
Nadaje się do pistoletów lakierniczych:

- C82
- C94



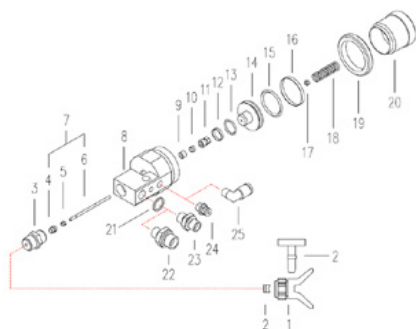
Pierścień do smarowania LRC 121

Numer artykułu: CMC-C82-015



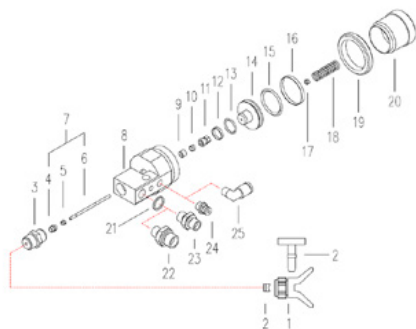
Pierścień uszczelniający 121

Numer artykułu: CMC-C82-016



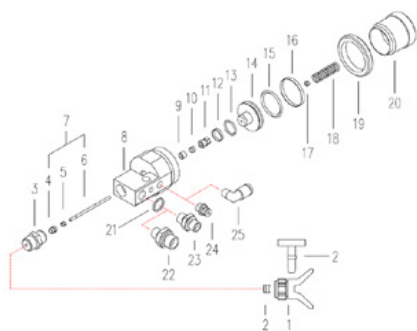
Pierścień uszczelniający 121

Numer artykułu: CMC-C82-017



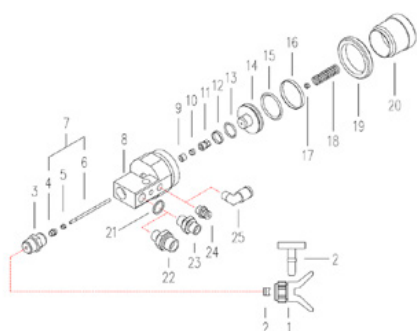
Pierścień do smarowania LRC 121

Numer artykułu: CMC-C82-018



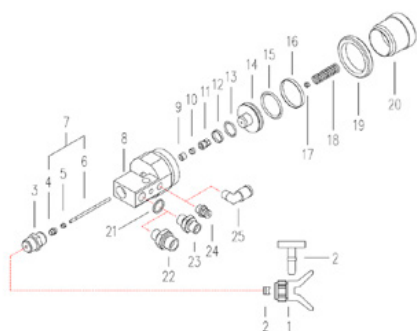
Nakrętka śrubowa

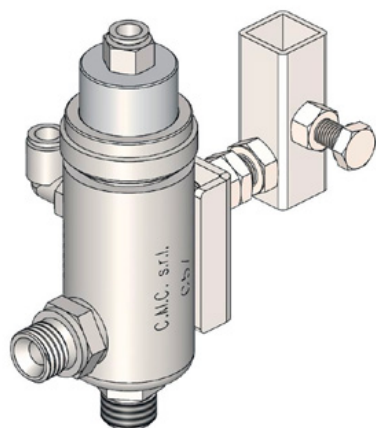
Numer artykułu: CMC-C82-019



Igła

Numer artykułu: CMC-C82-025





Automatyczny pistolet bezpowietrzny - Model C57

Numer artykułu: CMC-C57

Automatyczny pistolet bezpowietrzny C57

Pistolet otwiera się i zamyka za pomocą sterowania pneumatycznego.
