

## Pistolet Airless automatique - Modèle C82i



Référence de l'article :  
CMC-C82I

Créé le 01.01.2025

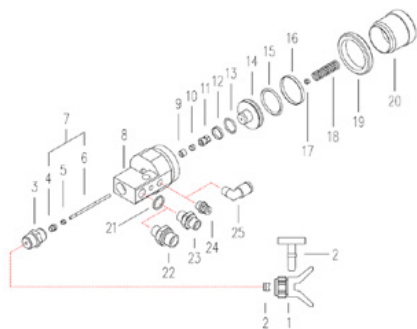
## Description

sans support, sans buse

# Pièces de rechange

## Piston

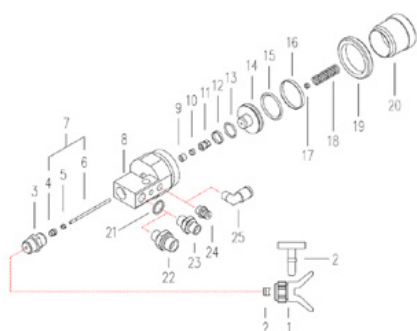
Référence de l'article : CMC-C82-004



---

## Vis pour l'emballage

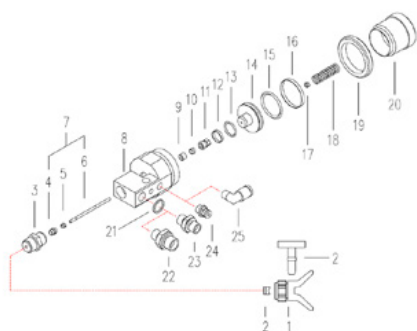
Référence de l'article : CMC-C82-005



---

## Pack

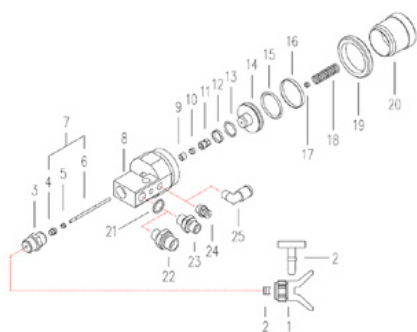
Référence de l'article : CMC-C82-006



---

## Cale de pression

Référence de l'article : CMC-C82-007



# Pièces de rechange

## Valve avec mamelon

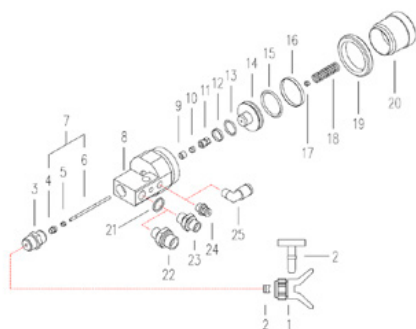
Référence de l'article : CMC-C82-011

Pour fixer le porte-buse.

Numéro 3 sur la photo.

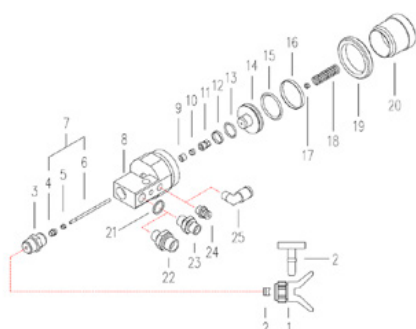
Convient aux pistolets à peinture :

- C82
- C94



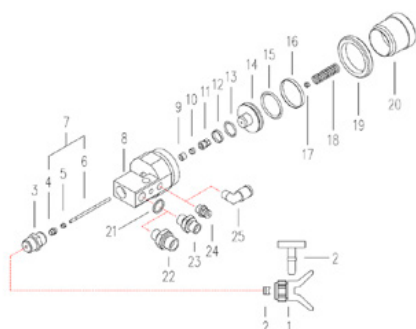
## Anneau de lubrification LRC 121

Référence de l'article : CMC-C82-015



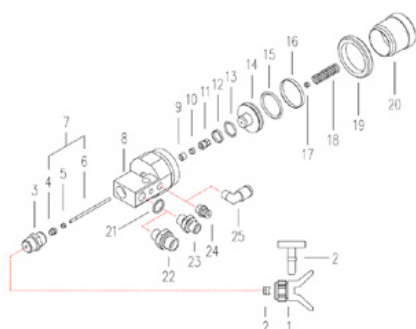
## Bague d'étanchéité 121

Référence de l'article : CMC-C82-016



## Bague d'étanchéité 121

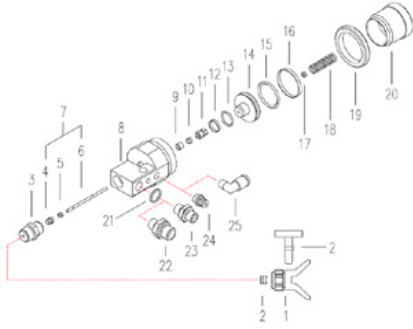
Référence de l'article : CMC-C82-017



# Pièces de rechange

## Anneau de lubrification LRC 121

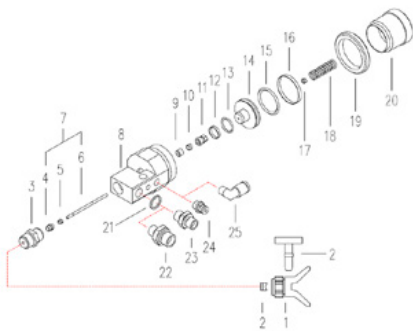
Référence de l'article : CMC-C82-018



---

## Ecrou

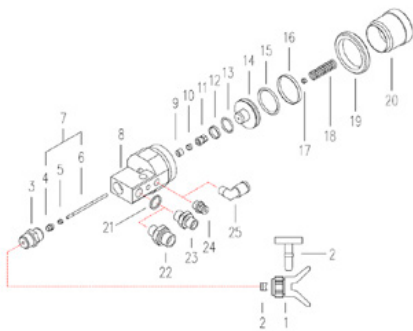
Référence de l'article : CMC-C82-019

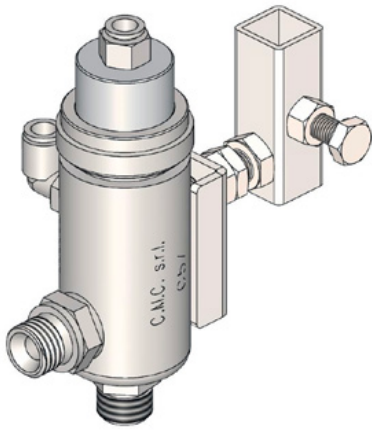


---

## Aiguille

Référence de l'article : CMC-C82-025





### Pistolet automatique Airless - Modèle C57

Référence de l'article : CMC-C57

C57 pistolet automatique airless

Le pistolet s'ouvre et se ferme au moyen d'une commande pneumatique.

---