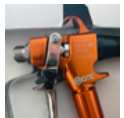


# Handbediend airless pistool kort - Model C94

Artikelnummer:

CMC-C94N

Gemaakt 26.12.2024



## Beschrijving

Airless pistool C94 kort.

Aansluiting: 1/4 inch

Zonder sproeierhouder

Zonder airless nozzle



## Verfspistolen 100 mesh insteekfilter (geel)

Artikelnummer: BER-2004

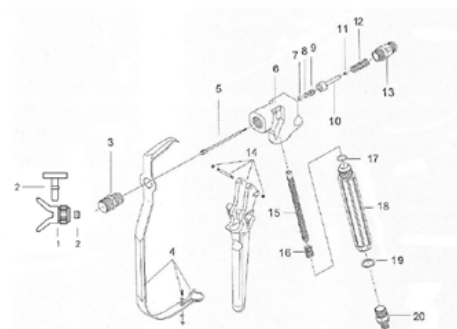
Verfspuitpistool insteekfilter 100 mesh (geel).  
Voor het filteren van de markeerverf in het verfspuitpistool.  
Ideaal voor polyurethaanverven.



## Verfspuitpistolen 50 mesh insteekfilter (wit)

Artikelnummer: BER-FM2002

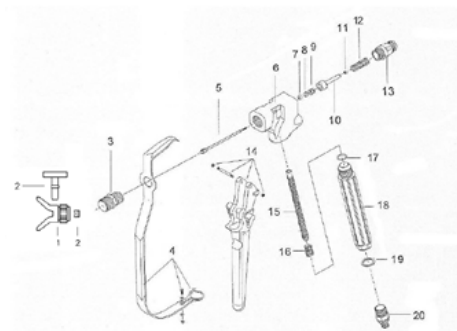
Verfspuitpistool inzetfilter 50 mesh (wit)  
Voor het filteren van uw markeerverf in het verfspuitpistool.



## Naald compleet met kop

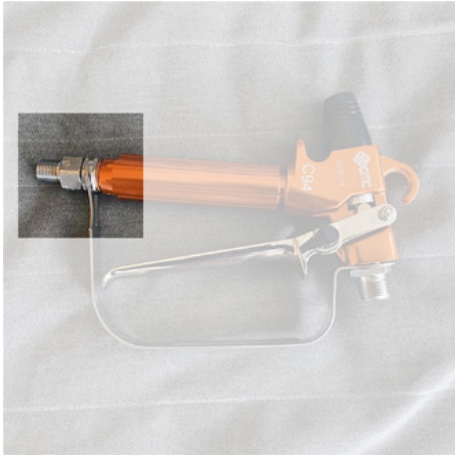
Artikelnummer: CMC-C94-004

Pistoolnaald voor handmatig airless pistool C94  
Nummer 5 op de foto



## C94 Veer voor filter

Artikelnummer: CMC-C94-012



## Wartelschroefverbinding 1/4 inch

Artikelnummer: CMC-C94-016



## Sproeierverslenging 45 cm

Artikelnummer: CMC-C94-017

45 cm lange spuitmond voor het eenvoudig aanbrengen van oppervlakken of zelfs symbolen.



## Mondstukverlenging 60 cm

Artikelnummer: CMC-C94-018

60 cm lange spuitmond voor het eenvoudig aanbrengen van oppervlakken of zelfs symbolen.



## Hoge druk verfslang 1/4" 10 meter

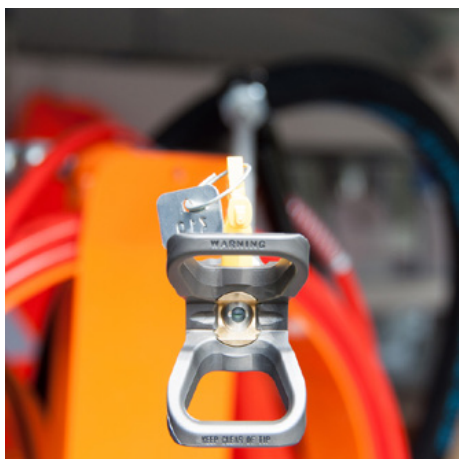
Artikelnummer: CMC-TVAPR1/410MT

Hogedruk verfslang

Lengte: 10 meter

Aansluiting: 1/4 inch

# Accessoires/uitbreidingen



## Sproeierverslenging 45 cm

Artikelnummer: CMC-C94-017

45 cm lange spuitmond voor het eenvoudig aanbrengen van oppervlakken of zelfs symbolen.

---



## Mondstukverlenging 60 cm

Artikelnummer: CMC-C94-018

60 cm lange spuitmond voor het eenvoudig aanbrengen van oppervlakken of zelfs symbolen.

---