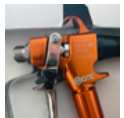


## Ręczny pistolet bezpowietrzny krótki - model C94

Numer artykułu:

CMC-C94N

Utworzono 26.12.2024



### Opis

Pistolet airless C94 krótki.

Przyłącze: 1/4 cala

Bez uchwytu dyszy

Bez dyszy bezpowietrznej

# Części zamienne



## Pistolety lakiernicze 100 filtr wtykowy siatkowy (żółty)

Numer artykułu: BER-2004

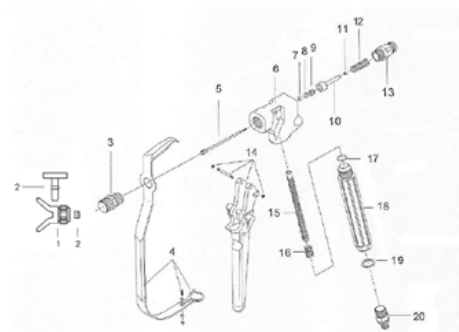
Filtr wtykowy do pistoletu lakierniczego 100 mesh (żółty).  
Do filtrowania farby do znakowania w pistolecie natryskowym.  
Idealny do farb poliuretanowych.



## Pistolety lakiernicze 50 siatkowy filtr wtykowy (biały)

Numer artykułu: BER-FM2002

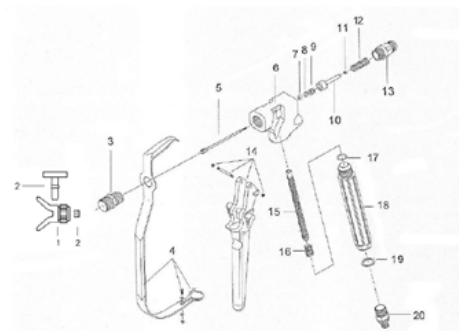
Filtr do pistoletu lakierniczego 50 mesh (biały)  
Do filtrowania farby do znakowania w pistolecie natryskowym.



## Igła w komplecie z główką

Numer artykułu: CMC-C94-004

Igła do ręcznego pistoletu bezpowietrznego C94  
Numer 5 na zdjęciu



## C94 Sprężyna do filtra

Numer artykułu: CMC-C94-012

# Części zamienne



## Obrotowe złącze śrubowe 1/4 cala

Numer artykułu: CMC-C94-016



## przedłużenie dyszy 45 cm

Numer artykułu: CMC-C94-017

Przedłużka dyszy o długości 45 cm ułatwia aplikację na powierzchniach, a nawet symbolach.



## Przedłużenie dyszy 60 cm

Numer artykułu: CMC-C94-018

Przedłużenie dyszy o długości 60 cm ułatwia aplikację na powierzchniach, a nawet symbolach.



## Wysokociśnieniowy wąż malarski 1/4" 10 metrów

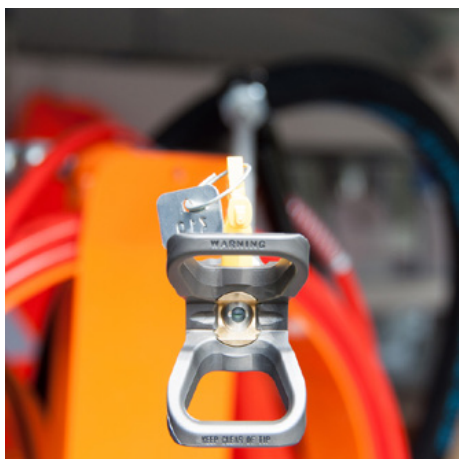
Numer artykułu: CMC-TVAPR1/410MT

Wąż wysokociśnieniowy do farby

Długość: 10 metrów

Podłączenie: 1/4 cala

# Akcesoria/Rozszerzenia



## przedłużenie dyszy 45 cm

Numer artykułu: CMC-C94-017

Przedłużka dyszy o długości 45 cm ułatwia aplikację na powierzchniach, a nawet symbolach.

---



## Przedłużenie dyszy 60 cm

Numer artykułu: CMC-C94-018

Przedłużenie dyszy o długości 60 cm ułatwia aplikację na powierzchniach, a nawet symbolach.

---