

Betriebsanleitung

Originalbetriebsanleitung

Operating Manual

Translation of the original Operating Manual

Gebruiksaanwijzing

Vertaling van de originele gebruiksaanwijzing

Mode d'emploi

Traduction du mode d'emploi original

Istruzioni per l'uso

Traduzione dall' originale delle istruzioni per l'uso

Instrucciones de manejo

Traducción de las instrucciones de manejo originales

DE

GB

NL

FR

IT

ES



Typen - Types - Models - Types - Modelli - Modelos
B / BGV / MHV-Serie

Inhaltsverzeichnis	User Manual	Inhoudsopgave
1. Allgemeine Hinweise	1. General information	1. Algemene aanwijzingen
2. Sicherheitshinweise	2. Safety information	2. Veiligheidsvoorschriften
2.1 Hervorhebungen in dieser Betriebsanleitung	2.1 Marked parts of this Operating Manual	2.1 Accenten in deze gebruiksaanwijzing
2.2 Sicherheitshinweise	2.2 Safety information	2.2 Veiligheidsvoorschriften
2.3 Hinweis Hand-Arm-Vibrationen	2.3 Note: Hand-arm-vibrations	2.3 Aanwijzingen betreffende hand-arm-trillingen
3. Bestimmungsgemässe Verwendung	3. Use as intended	3. Reglementair gebruik
4. Transport	4. Transport	4. Transport
5. Entsorgung	5. Disposal	5. Verwijdering
6. Technische Daten	6. Technical data	6. Technische gegevens
7. Anschluss / Inbetriebsetzung	7. Connection / placing into operation	7. Aansluiten / in bedrijf nemen
8. Meissel einsetzen	8. Inserting the chisel	8. Beitel monteren
9. Bedienung	9. Operation	9. Bediening
10. Schmierung	10. Lubrication	10. Smeren
10.1 Empfohlene Schmiermittel	10.1 Recommended lubricants	10.1 Aanbevolen smeermiddelen
10.2 Schmierung	10.2 Lubrication	10.2 Smeren
11. Wartung Nadelpistole	11. Maintenance of the needle scaler	11. Onderhoud naaldenbikhamer
11.1 Reinigung	11.1 Cleaning	11.1 Reiniging
11.2 Nachschleifen der Nadeln	11.2 Regrinding the needles	11.2 Naslijpen van de naalden
12. Wartung Meisselhammer	12. Maintenance of the chisel hammer	12. Onderhoud beitelhamer
12.1 Reinigung	12.1 Cleaning	12.1 Reiniging
13. Nadelwechsel	13. Changing the needles	13. Naalden verwisselen
14. Meisselwechsel	14. Changing the chisel	14. Wisselen van de beitel
15. Störungsbehebung	15. Remedying faults	15. Storingsverhelping
16. Kundendienst	16. After-sales servicing	16. Klantenservice
17. Ersatzteile	17. Spare parts	17. Onderdelen
17.1 Druckluftgerät Typ 12 B	17.1 Air pressure tool type 12 B	17.1 Pneumatisch materiaal type 12 B
17.2 Druckluftgerät Typ 23 BG	17.2 Air pressure tool type 23 BG	17.2 Pneumatisch materiaal type 23 BG
17.3 Druckluftgerät Typ 23 B	17.3 Air pressure tool type 23 B	17.3 Pneumatisch materiaal type 23 B
17.4 Druckluftgerät Typ 34 B	17.4 Air pressure tool type 34 B	17.4 Pneumatisch materiaal type 34 B
17.5 Druckluftgerät Typ 45 B	17.5 Air pressure tool type 45 B	17.5 Pneumatisch materiaal type 45 B
17.6 Druckluftgerät Typ 34 BGV	17.6 Air pressure tool type 34 BGV	17.6 Pneumatisch materiaal type 34 BGV
17.7 Druckluftgerät Typ 45 BGV	17.7 Air pressure tool type 45 BGV	17.7 Pneumatisch materiaal type 45 BGV
17.8 Druckluftgerät Typ MHV 45	17.8 Air pressure tool type MHV 45	17.8 Pneumatisch materiaal type MHV 45
17.9 Ventil	17.9 Valve	17.9 Ventiel
17.10 Nadeln	17.10 Needles	17.10 Naalden
17.11 Meissel	17.11 Chisels	17.11 Beitels
18. Zubehör Nadelpistole / Meisselhammer	18. Accessories for needle scaler / chisel hammer	18. Toebehoren naaldenbikhamer / beitelhamer
19. Garantie	19. Warranty	19. Garantie
20. EG-Konformitätserklärung	20. EC Declaration of Conformity	20. EG-conformiteitsverklaring

Sommaire	Sommario	Índice
1. Indications générales	1. Indicazioni generali	1. Indicaciones generales
2. Indications de sécurité	2. Indicazioni di sicurezza	2. Indicaciones de seguridad
2.1 Points importants du présent mode d'emploi	2.1 Punti sottolineati in queste istruzioni per l'uso	2.1 Puntos importantes de estas instrucciones de manejo
2.2 Indications de sécurité	2.2 Indicazioni di sicurezza	2.2 Indicaciones de seguridad
2.3 Indication aux vibrations du bras et de la main	2.3 Indicazioni su vibrazioni mano-braccio	2.3 Nota sobre vibraciones mano-brazo
3. Utilisation conforme	3. Uso a norma di legge	3. Uso debido
4. Transport	4. Trasporto	4. Transporte
5. Elimination	5. Smaltimento	5. Eliminación
6. Caractéristiques techniques	6. Dati tecnici	6. Datos técnicos
7. Raccordement / mise en service	7. Collegamento / messa in esercizio	7. Conexión / Puesta en funcionamiento
8. Insérer le burin	8. Inserire lo scalpello	8. Insertar el cincel
9. Utilisation	9. Impiego	9. Utilización
10. Lubrification	10. Lubrificazione	10. Lubricación
10.1 Lubrifiants recommandés	10.1 Lubrificanti raccomandati	10.1 Lubricantes recomendados
10.2 Lubrification	10.2 Lubrificazione	10.2 Lubricación
11. Entretien pistolet à aiguilles	11. Manutenzione pistola ad aghi	11. Mantenimiento pistola de agujas
11.1 Nettoyage	11.1 Pulizia	11.1 Limpieza
11.2 Affûtage des aiguilles	11.2 Raffilatura degli aghi	11.2 Rectificación de las agujas
12. Entretien marteau burineur	12. Manutenzione martello a scalpello	12. Mantenimiento del martillo cincelador
12.1 Nettoyage	12.1 Pulizia	12.1 Limpieza
13. Remplacement des aiguilles	13. Sostituzione degli aghi	13. Cambio de las agujas
14. Remplacement du burineur	14. Sostituzione dello scalpello	14. Cambio del cincel
15. Réparations	15. Eliminazione dei guasti	15. Reparaciones
16. Service après-vente	16. Servizio clienti	16. Servicio técnico
17. Pièces de rechange	17. Parti di ricambio	17. Repuestos
17.1 Equipement pneumatique type 12 B	17.1 Apparecchiatura pneumatica tipo 12 B	17.1 Equipo neumático tipo 12 B
17.2 Equipement pneumatique type 23 BG	17.2 Apparecchiatura pneumatica tipo 23 BG	17.2 Equipo neumático tipo 23 BG
17.3 Equipement pneumatique type 23 B	17.3 Apparecchiatura pneumatica tipo 23 B	17.3 Equipo neumático tipo 23 B
17.4 Equipement pneumatique type 34 B	17.4 Apparecchiatura pneumatica tipo 34 B	17.4 Equipo neumático tipo 34 B
17.5 Equipement pneumatique type 45 B	17.5 Apparecchiatura pneumatica tipo 45 B	17.5 Equipo neumático tipo 45 B
17.6 Equipement pneumatique type 34 BGV	17.6 Apparecchiatura pneumatica tipo 34 BGV	17.6 Equipo neumático tipo 34 BGV
17.7 Equipement pneumatique type 45 BGV	17.7 Apparecchiatura pneumatica tipo 45 BGV	17.7 Equipo neumático tipo 45 BGV
17.8 Equipement pneumatique type MHV 45	17.8 Apparecchiatura pneumatica tipo MHV 45	17.8 Equipo neumático tipo MHV 45
17.9 Soupape	17.9 Valvola	17.9 Válvula
17.10 Aiguilles	17.10 Aghi	17.10 Agujas
17.11 Burins	17.11 Scalpelli	17.11 Cincel
18. Accessoires pistolet à aiguilles / marteau burineur	18. Accessori pistola ad aghi / martello a scalpello	18. Accesorios de la pistola de agujas / del martillo cincelador
19. Garantie	19. Garanzia	19. Garantía
20. Déclaration de conformité CE	20. Dichiarazione di conformità CE	20. Declaración CE de conformidad

1 Allgemeine Hinweise

1 General information

1 Algemene aanwijzingen

1.1 Vor der Inbetriebnahme des Gerätes sind unbedingt zu beachten und zu prüfen:

Die Betriebsanleitung, insbesondere die Sicherheitshinweise.

1.1 Always note and check the following before putting the unit into operation:

The Operating Manual and, in particular, the safety information.

1.1 Voor het in bedrijf nemen van het apparaat moeten worden bestudeerd en gevolgd:

De gebruiksaanwijzing, met name de veiligheidsvoorschriften.

1.2 Studium dieser Betriebsanleitung

Falls nach dem Studium dieser Betriebsanleitung Unklarheiten herrschen, wenden Sie sich bitte an die Herstellerfirma oder an Ihre nächste Von Arx Verkaufs- und Servicestelle (Adressen siehe Kapitel Kundendienst).
Für Schäden und Betriebsstörungen, die sich aus der Nichtbeachtung der Betriebsanleitung ergeben, wird keine Haftung übernommen.

1.2 Studying this Operating Manual

If anything is unclear after you have studied this Operating Manual, please contact the manufacturer or your nearest Von Arx sales and servicing point (addresses, see chapter on after-sales servicing).
No liability whatsoever can be accepted for damage, loss or malfunctions caused by disregarding instructions given in the Operating Manual.

1.2 Het bestuderen van deze gebruiksaanwijzing

Indien na het bestuderen van deze gebruiksaanwijzing onduidelijkheden bestaan, verzoeken wij u zich tot de fabrikant of het dichtstbijzijnde verkoop- of servicepunt van Von Arx te wenden.
Voor schade en storingen die voortvloeien uit het niet naleven van de gebruiksaanwijzing zijn wij niet aansprakelijk.

1.3 Copyright

Text und Abbildungen dürfen ohne ausdrückliche Genehmigung der Firma Von Arx AG weder kopiert noch in jeglicher Form reproduziert, noch Dritten zugänglich gemacht werden.

1.3 Copyright

Text and illustrations may not be copied or reproduced in any form, and may not be made accessible to third parties, without the express consent of the Von Arx AG company.

1.3 Copyright

Tekst en afbeeldingen mogen zonder uitdrukkelijke toestemming van de firma Von Arx AG in geen enkele vorm worden gekopieerd of gereproduceerd noch aan derden ter beschikking worden gesteld.

1.4 Marken

Der Wortlaut „Von Arx“ sowie das Logo „Von Arx“ sind eingetragene, international geschützte Marken und dürfen durch Dritte nicht benützt werden.

1.4 Brand names

The words “Von Arx” and the “Von Arx” logo are internationally registered trade marks and may not be used by third parties.

1.4 Merken

De term “Von Arx” en het logo “Von Arx” zijn gedeponeerde, internationaal beschermde merken en mogen niet door derden worden gebruikt.

1.5 Patent

Das Gerät unterliegt internationalem Patentschutz.

1.5 Patent

The unit is protected by international patent.

1.5 Patent

Het apparaat staat onder internationale patentbescherming.

1.6 Abbildungen und technische Änderungen

Darstellungen und Angaben können vom gefertigten Gerät abweichen und sind unsererseits nicht bindend.

1.6 Illustrations and technical modifications

The illustrations and data may differ from actual units and are not final and binding on our part.

1.6 Afbeeldingen en technische wijzigingen

Weergaven en specificaties kunnen van de geleverde apparaten zelf afwijken en zijn voor ons niet bindend.

1.7 Übersetzungen

Rechtlich ist ausschliesslich die deutsche Fassung dieser Betriebsanleitung massgebend.

1.7 Translations

Only the German version of this Operating Manual is legally binding.

1.7 Vertalingen

De Duitsalige versie van deze gebruiksaanwijzing is de enige juridisch bindende.

1.8 Aufbewahrung

Diese Betriebsanleitung ist an einem sicheren Platz aufzubewahren, um auch zukünftig nachschlagen zu können.

1.8 Safekeeping

This Operating Manual is to be stored in a safe place to allow future reference.

1.8 Bewaren

Deze gebruiksaanwijzing moet op een veilige plaats worden bewaard, zodat deze ook in de toekomst kan worden geraadpleegd.

1 Indications générales	1 Indicazioni generali	1 Indicaciones generales
-------------------------	------------------------	--------------------------

1.1 Avant la mise en service de l'appareil, respectez impérativement :	1.1 Prima della messa in esercizio dell'apparecchio è assolutamente necessario osservare e controllare:	1.1 Antes de la puesta en funcionamiento del aparato, es imprescindible tener en cuenta y comprobar:
---	--	---

Le mode d'emploi, en particulier les prescriptions de sécurité	Le istruzioni per l'uso, particolarmente le avvertenze di sicurezza.	Las instrucciones de manejo, especialmente las indicaciones de seguridad.
--	--	---

1.2 Etude du présent mode d'emploi	1.2 Studio delle presenti istruzioni di servizio	1.2 Estudio de estas instrucciones de manejo
---	---	---

Si des points restent peu clairs après l'étude du présent mode d'emploi, veuillez vous adresser au fabricant ou à votre point de vente et de service Von Arx le plus proche (adresses, voir chapitre service après-vente). Nous déclinons toute responsabilité pour des dommages et des anomalies de fonctionnement résultant du non-respect du mode d'emploi.	Se dopo lo studio di queste istruzioni per l'uso vi fossero ancora dei punti non chiari, siete pregati di rivolgervi alla ditta costruttrice oppure al più vicino centro di vendita e di assistenza Von Arx (per gli indirizzi vedere capitolo Assistenza Clienti). Non rispondiamo per danni e malfunzionamenti derivanti dall'inosservanza delle istruzioni d'uso e di manutenzione.	Si, tras estudiar las presentes instrucciones, todavía tiene dudas, diríjase a la empresa fabricante o al centro de venta y servicio de Von Arx más próximo (las direcciones figuran en el capítulo de Servicio técnico). La empresa no se responsabiliza de averías ni de daños producidos por no seguir las instrucciones.
---	---	---

1.3 Copyright	1.3 Copyright	1.3 Copyright
----------------------	----------------------	----------------------

Les textes et illustrations ne peuvent être ni copiés, reproduits sous une forme quelconque, ni transmis à des tiers, sans l'autorisation express de la société Von Arx S.A.	Senza esplicita approvazione della ditta Von Arx AG, i testi e le illustrazioni non possono essere né copiati, né riprodotti in alcuna forma, né tanto meno possono essere accessibili a terzi.	Queda prohibida de forma expresa la copia o reproducción de cualquier tipo del texto y las imágenes de estas instrucciones por parte de terceros sin previa autorización de la empresa Von Arx AG.
--	---	--

1.4 Marques	1.4 Marchi	1.4 Marcas
--------------------	-------------------	-------------------

La dénomination «Von Arx» ainsi que le logo «Von Arx» sont des marques déposées et protégées sur le plan international et ne doivent pas être utilisées par des tiers.	La denominazione "Von Arx" come pure il marchio "Von Arx" sono marchi registrati e protetti internazionalmente e non possono essere utilizzati da terzi.	El término "Von Arx" y el logotipo "Von Arx" son marcas registradas protegidas internazionalmente y no pueden ser utilizadas por terceros.
--	--	--

1.5 Brevet	1.5 Brevetto	1.5 Patente
-------------------	---------------------	--------------------

L'appareil est protégé par des brevets internationaux.	L'apparecchio è soggetto alla legge sui brevetti internazionali.	El aparato cuenta con la protección de patente internacional.
--	--	---

1.6 Illustrations et modifications techniques	1.6 Illustrazioni e modifiche tecniche	1.6 Imágenes y modificaciones técnicas
--	---	---

Les représentations et les indications peuvent différer de l'appareil réel et sont fournies à titre indicatif.	Le illustrazioni e i dati tecnici possono differire dagli apparecchi in dotazione e non sono vincolanti nei nostri confronti.	Las imágenes y los datos pueden diferir de los aparatos suministrados y no son vinculantes.
--	---	---

1.7 Traductions	1.7 Traduzioni	1.7 Traducciones
------------------------	-----------------------	-------------------------

Seule la version allemande du présent mode d'emploi est juridiquement valable.	Determinante sotto il profilo legale è esclusivamente la versione tedesca delle presenti istruzioni per l'uso.	La versión alemana de las instrucciones de manejo es la única determinante en términos jurídicos.
--	--	---

1.8 Conservation	1.8 Conservazione	1.8 Conservación
-------------------------	--------------------------	-------------------------

Le présent mode d'emploi doit être conservé dans un endroit sûr afin de pouvoir être consulté en cas de besoin.	Le presenti istruzioni per l'uso devono essere conservate in luogo sicuro, al fine di poterle consultare anche in futuro.	Las presentes instrucciones deberán guardarse en un lugar seguro para futuras consultas.
---	---	--

1 Allgemeine Hinweise

1 General information

1 Algemene aanwijzingen

1.9 Weitere Angaben

Hersteller

Von Arx AG
CH-4450 Sissach
Telefon: +41 61 976 44 44
Telefax: +41 61 976 44 55

Ursprungsland

Schweiz

Gültig für Druckluft-Nadelpistolen und -Meissel-hämmer

Typ 12 B / 23 BG / 23 B / 34 B /
34 BGV / 45 B / 45 BGV / MHV 45
07/2011

1.9 Further information

Manufacturer

Von Arx AG
CH-4450 Sissach
Telephone: +41 61 976 44 44
Fax: +41 61 976 44 55

Country of origin

Switzerland

Applies to pneumatic needle scalers and chisel hammers

type 12 B / 23 BG / 23 B / 34 B /
34 BGV / 45 B / 45 BGV / MHV 45
07/2011

1.9 Verdere gegevens

Producent

Von Arx AG
CH-4450 Sissach
Telefoon: +41 61 976 44 44
Telefax: +41 61 976 44 55

Land van herkomst

Zwitserland

Geldig voor persluchtaaldenbikhamers en -beitelhamers

type 12 B / 23 BG / 23 B / 34 B /
34 BGV / 45 B / 45 BGV / MHV 45
07/2011

2 Sicherheitshinweise

2 Safety information

2 Veiligheidsvoorschriften

Das Gerät wurde nach dem Stand der Technik und gemäss den Sicherheitsanforderungen der europäischen Norm EN ISO 11148-4:2010 (Handgehaltene nicht elektrisch betriebene Maschinen) gebaut. Die Nadelpistolen und Meisselhämmer sind bei bestimmungsgemässer Verwendung betriebssicher.

The unit has been constructed in accordance with the state of the art and the safety requirements of European Standard EN ISO 11148-4:2010 (Hand-Held, Non-Electrically Operated Machinery). The needle scalers and chisel hammers are safe to operate if used as intended.

Het apparaat werd gebouwd op basis van de allernieuwste techniek en de veiligheidsvoorschriften van de Europese norm EN ISO 11148-4:2010 (in de hand gehouden, niet elektrisch bediende machines). De naaldenbikhamers en beitelhamers zijn bij reglementair gebruik veilig.

2.1 Hervorhebungen in dieser Betriebsanleitung

2.1 Marked parts of this Operating Manual

2.1 Accenten in deze gebruiksaanwijzing

Lesen und beachten Sie die Sicherheitshinweise in dieser Betriebsanleitung immer! Die Sicherheitshinweise sind folgendermaßen hervorgehoben:

Always read through and observe the safety information in this Operating Manual! The safety information is emphasised like this:

Lees deze gebruiksaanwijzing zorgvuldig en volg de veiligheidsvoorschriften altijd nauwkeurig op. De veiligheidsvoorschriften zijn als volgt aangegeven:

Kennzeichnet eine Anweisung, deren Nichtbefolgung zur Verletzung oder zum Tod von Personen führen kann.

Failing to observe an instruction marked with this sign may lead to serious injury or death.

Het niet opvolgen van dit voorschrift kan verwondingen of eventueel dodelijk letsel tot gevolg hebben.

Kennzeichnet eine Anweisung, deren Nichtbefolgung zur Beschädigung des Gerätes oder zu Sachschaden führen kann.

Failing to observe an instruction marked with this sign may damage the machine or cause damage to property.

Het niet opvolgen van dit voorschrift kan beschadiging van het apparaat of andere materiele schade tot gevolg hebben.

Kennzeichnet eine erläuternde Information oder eine spezielle Anweisung.

Marks any additional information or special instructions.

Geeft een aanvullende uitleg of een speciaal voorschrift aan.

Aufzählungen

Bloße Aufzählungen werden durch das Zeichen • vor der Zeile markiert:

- 1. Beispielzeile
- 2. Beispielzeile

Lists

When the instructions are simply listed they are marked by a • before the line: e.g.:

- 1st line
- 2nd line

Opsomming

Opsommingen zijn door het teken • voor de regel aangegeven:

- 1e voorbeeldregel
- 2e voorbeeldregel

Schrittfolgen (Sie tun etwas!) werden durch einen Pfeil ▶ vor der Zeile markiert:

- ▶ 1. Schritt
- ▶ 2. Schritt

Die Schrittfolgenfolge ist einzuhalten.

Step-by-step instructions (where you have to do something) are marked by a flash ▶ before the line:

- ▶ 1st step
- ▶ 2nd step

The sequence of the step numbers is binding.

Handelingsvolgorden zijn door een peil ▶ aangegeven, bijvoorbeeld:

- ▶ stap 1
- ▶ stap 2

De volgorde van de verschillende stappen dient behouden te blijven.

1 Informations générales 1 Indicazioni generali 1 Indicaciones generales

1.9 Autres informations 1.9 Altre indicazioni 1.9 Otros datos

Fabricant
 Von Arx AG
 CH-4450 Sissach
 Téléphone: +41 61 976 44 44
 Téléfax: +41 61 976 44 55
Pays d'origine
 Suisse
Applicable aux pistolets à aiguilles et marteau burineurs pneumatiques
 types 12 B / 23 BG / 23 B / 34 B / 34 BGV / 45 B / 45 BGV / MHV 45
 07/2011

Ditta costruttrice
 Von Arx AG
 CH-4450 Sissach
 Telefono: +41 61 976 44 44
 Telefax: +41 61 976 44 55
Paese d'origine
 Svizzera
Valido per pistole ad aghi pneumatici e martelli a scalpello pneumatici
 tipo 12 B / 23 BG / 23 B / 34 B / 34 BGV / 45 B / 45 BGV / MHV 45
 07/2011

Fabricante
 Von Arx AG
 CH-4450 Sissach
 Teléfono: +41 61 976 44 44
 Telefax: +41 61 976 44 55
País de origen
 Suiza
Válido para pistolas de agujas y martillos cincedadores de aire comprimido
 tipo 12 B / 23 BG / 23 B / 34 B / 34 BGV / 45 B / 45 BGV / MHV 45
 07/2011

2 Instructions de sécurité 2 Indicazioni di sicurezza 2 Indicaciones de seguridad

L'appareil a été construit selon l'état de la technique et conformément aux exigences de sécurité de la norme européenne EN ISO 11148-4:2010 (appareils non électriques). La sécurité de fonctionnement des pistolets à aiguilles et des marteaux burineurs est garantie lors d'une utilisation conforme.

L'apparecchio è stato costruito secondo l'attuale stato della tecnica e in conformità agli standard di sicurezza della Norma Europea EN ISO 11148-4:2010 (utensili portatili non elettrici). Il funzionamento delle pistole ad aghi e dei martelli a scalpello è sicuro se usati a norma di legge.

El aparato se ha fabricado conforme al último estado de la técnica y siguiendo los requisitos de seguridad de la norma europea EN ISO 11148-4:2010 (máquinas manuales no eléctricas). Las pistolas de agujas y los martillos cincedadores presentan un funcionamiento seguro si se realiza un uso debido de los mismos.

2.1 Points importants du présent mode d'emploi 2.1 Punti sottolineati in queste istruzioni per l'uso 2.1 Puntos importantes de estas instrucciones de manejo

Lisez et respectez toujours les indications de sécurité de ce mode d'emploi! Les indications du présent mode d'emploi sont présentées comme suit:

Leggete e rispettate sempre le indicazioni di sicurezza di queste istruzioni per l'uso! Le indicazioni di sicurezza sono messe in risalto come segue:

¡Lea y observe siempre las indicaciones de seguridad de estas instrucciones de manejo! Las indicaciones de seguridad se resaltan de la siguiente forma:

Indication d'une instruction dont le non-respect peut entraîner des blessures ou la mort de personnes.

Contrassegna un'avvertenza la cui inosservanza può provocare lesioni al corpo oppure la morte di persone.

Señala una instrucción cuya inobservancia puede ocasionar lesiones personales o incluso la muerte.

Indication d'une instruction dont le non-respect peut entraîner un endommagement de l'appareil ou des dégâts matériels.

Contrassegna un'avvertenza la cui inosservanza può causare il danneggiamento dell'utensile oppure un danno materiale.

Señala una instrucción cuya inobservancia puede provocar un desperfecto del aparato o daños materiales.

Indication d'une information explicative ou d'une instruction spéciale.

Contrassegna un'informazione esplicativa oppure un'avvertenza speciale.

Señala una información explicativa o una instrucción especial.

Énumérations
 Les simples énumérations sont caractérisées par le symbole • avant la ligne correspondante:
 • 1er exemple
 • 2e exemple

Enumerazioni
 Le enumerazioni semplici vengono segnalate attraverso il simbolo • all'inizio della riga:
 • 1° esempio
 • 2° esempio

Enumeraciones
 Las enumeraciones están marcadas con el símbolo • delante de la línea:
 • 1ª línea de ejemplo
 • 2ª línea de ejemplo

Les étapes à suivre (vous êtes l'exécutant!) sont caractérisées par une flèche ▶ avant la ligne correspondante:
 ▶ 1ère étape
 ▶ 2e étape
 L'ordre des étapes doit être respecté.

Le operazioni a tappe (voi siete l'esecutore!) sono segnalate attraverso una freccia ▶ all'inizio della riga:
 ▶ 1a tappa
 ▶ 2a tappa
 Rispettare la successione.

Los pasos sucesivos (el usuario es el ejecutor) se identifican mediante la flecha ▶ delante de la línea:
 ▶ 1er paso
 ▶ 2º paso
 Respete siempre el orden de los pasos indicados.

2.2 Sicherheitshinweise

Führen Sie alle Arbeiten sicherheitsbewusst durch. Ordnung am Arbeitsplatz erhöht die Sicherheit wesentlich.

Das Gerät ist nicht gegen Berührung mit elektrischen Leitungen isoliert.

- Die Nadeln / Meissel können je nach Werkstück Funken sprühen. Arbeiten Sie nicht in der Nähe von explosionsgefährdeter Atmosphäre.
- Vor Wartungsarbeiten ist die Druckluftzufuhr zu unterbrechen (Schlauch vom Gerät trennen).
- Kontrollieren Sie täglich sämtliche Anschlüsse und Schläuche auf guten Sitz und Funktionstüchtigkeit. Lose Schläuche können eine ernsthafte Verletzungsgefahr bilden. Benutzen sie nur Sicherheitskupplungen (im Fachhandel erhältlich).

Tragen Sie während dem Arbeiten immer Schutzbrille, Gehörschutz und Handschuhe.



- Tragen Sie Sicherheitsschuhe, wenn Sie an Werkstücken arbeiten, die herunterfallen könnten und sichern Sie ihre Umgebung vor abfliegenden Bruchstücken oder einer Zerstörung des Werkstückes.
- Eine unerwartete Bewegung oder ein Bruch des Gerätes kann zu Unfällen an den unteren Gliedmassen führen.
- Halten Sie den Handgriff öl- und fettfrei.
- Arbeiten Sie immer staubfrei!
- Staubabsaugerstützen (Sonderzubehör) benutzen oder Staubmaske verwenden. Der durch die Nutzung des Gerätes entstehende Staub kann je nach dem zu bearbeitendem Material gesundheitsschädigend sein.
- Nehmen Sie eine Arbeitshaltung ein, die Sie bei einer normalen oder unerwarteten Bewegung des Gerätes oder einem Werkzeugbruch beibehalten können.
- Benutzen Sie immer den zusätzlichen Handgriff, wenn Sie das Gerät mit beiden Händen halten möchten.

2.2 Safety information

Be aware of safety in all your work! Tidiness at your place of work significantly improves safety.

The unit is not protected against touching electrical leads.

- Needles / chisels can cause sparks, depending on the workpiece involved. Do not work close to explosion-hazard atmospheres.
- Disconnect the compressed air supply before beginning any maintenance work (disconnect the hose from the unit).
- Check all connections and hoses daily to ensure they are fitted correctly and are fully operational. Loose hoses represent a serious risk of injury. Use only safety connectors (available from specialist dealers).

Always wear protective goggles, ear protection and gloves during work.



- Wear safety, toe-cap shoes if you are working on workpieces which could fall down and safeguard your work area against flying fragments or destruction of the workpiece.
 - Unexpected movement or fracture of the unit may lead to accidents of the lower limbs.
 - Keep the handle clean and in particular remove any oil or grease.
 - Keep dust out!
 - Use dust extraction (special accessory) or a dust mask.
- The dust caused by using the unit may be damaging to health depending on the material to be processed.
- When working, assume a working posture which you are able to keep in the event of a normal or unexpected movement of the unit or a tool failure.
 - Always use the additional handle if you want to hold the unit with both hands.

2.2 Veiligheidsvoorschriften

Houd bij het uitvoeren van alle werkzaamheden de veiligheid in het oog. Orde op de werkplaats verhoogt de veiligheid aanzienlijk.

Het apparaat is niet geïsoleerd tegen contact met elektrische leidingen.

- Van de naalden/beitels kunnen naargelang het werkstuk vonken spatten. Werk niet in de buurt van een explosieve atmosfeer.
- Voor onderhoudswerkzaamheden moet de persluchttoevoer onderbroken worden (slang van apparaat losmaken).
- Controleer dagelijks of alle aansluitingen en slangen goed vast zitten en goed werken. Losse slangen kunnen tot ernstig letsel leiden. Gebruik alleen veiligheidskoppelingen (in de vakhandel verkrijgbaar).

Draag tijdens het werk steeds een veiligheidsbril, gehoorbescherming en handschoenen.



- Draag veiligheidsschoenen wanneer u aan werkstukken werkt die zouden kunnen vallen en beveilig uw omgeving tegen rondvliegende brokstukken of een vernietiging van het werkstuk.
- Een onverwachte beweging of een breuk van het apparaat kan tot ongevallen aan de onderste ledematen leiden
- Houd de handgreep vrij van olie en vet.
- Werk altijd stofvrij!
- Stofafzuigdeel (accessoire) of stofmasker gebruiken. Het door het gebruik van het apparaat ontstaande stof kan naargelang het te bewerken materiaal gevaarlijk voor de gezondheid zijn
- Neem een werkpositie in, die u kunt behouden bij een normale of onverwachte beweging van het apparaat of een breuk van het gereedschap.
- Gebruik steeds de extra handgreep indien u het apparaat met beide handen wilt vasthouden.


2 Instructions de sécurité

2 Indicazioni di sicurezza


2 Indicaciones de seguridad

2.2 Instructions de sécurité

Exécutez tous les travaux en restant conscient de l'importance de la sécurité. Un espace de travail ordonné accroît la sécurité.

 **L'appareil n'est pas isolé contre le contact avec des sources d'alimentation électrique.**

- Les aiguilles / burins peuvent provoquer des étincelles selon la pièce à usiner. Ne travaillez pas à proximité de matériaux présentant un risque d'explosion.
- Avant les travaux d'entretien, l'alimentation en air comprimé doit être coupée (séparez le flexible de l'appareil).
- Contrôlez quotidiennement la bonne fixation et l'aptitude fonctionnelle de tous les raccords et flexibles. Des tuyaux détendus peuvent engendrer de graves risques de blessure. Utilisez uniquement des accouplements de sécurité (disponibles dans le commerce spécialisé).


 **Pendant le travail, portez toujours des lunettes de protection, une protection auditive et des gants.**




- Portez des chaussures de sécurité si vous travaillez sur des objets qui risquent de tomber, et protégez votre environnement contre la projection de chutes de pièces.
- Un mouvement involontaire ou une rupture de l'appareil peut provoquer des accidents des membres inférieurs.
- Veillez à ce que la poignée soit exempte d'huile et de graisse.
- Travaillez toujours à l'abri de la poussière!
- Utilisez le raccord d'aspiration de la poussière (accessoire spécial) ou un masque anti-poussières. La poussière produite par l'utilisation de l'appareil peut être nocive pour la santé en fonction du matériau à usiner.
- Adoptez une position de travail que vous pouvez maintenir avec un mouvement normal ou imprévu de l'appareil ou en cas de rupture de l'outil.
- Utilisez toujours la poignée supplémentaire si vous souhaitez tenir l'appareil avec les deux mains.

2.2 Indicazioni di sicurezza

Nell'esecuzione dei lavori operate con spirito di sicurezza. L'ordine sul posto di lavoro aumenta considerevolmente la sicurezza.

 **L'apparecchio non è isolato dal contatto con cavi elettrici.**

- Gli aghi / gli scalpelli possono emettere scintille a seconda del pezzo da lavorare. Non lavorare in prossimità di un'atmosfera a rischio di esplosione.
- Prima di eseguire lavori di manutenzione, interrompere l'alimentazione dell'aria compressa (separare il tubo flessibile dell'apparecchio).
- Controllate giornalmente la buona tenuta e il corretto funzionamento di tutti i collegamenti e dei tubi flessibili. I flessibili allentati possono costituire un serio pericolo di lesioni. Utilizzate solo raccordi di sicurezza (acquistabili presso negozi specializzati).


 **Durante il lavoro portate sempre occhiali di sicurezza, protezione acustica e guanti.**




- Indossate calzature di sicurezza in caso di lavorazione di pezzi soggetti a cadute e proteggete l'ambiente dai frammenti volanti.
- Un movimento inavvertito oppure la rottura dell'apparecchio può provocare un infortunio agli arti inferiori.
- Mantenete la superficie dell'impugnatura priva di olio e di grasso.
- Lavorate sempre in assenza di polvere!
- Utilizzate bocche d'aspirazione polvere (accessori speciali) oppure la maschera anti-polvere. In base al materiale che si lavora, la polvere formatasi durante l'uso dell'apparecchio può essere dannosa per la salute.
- Durante l'esecuzione dei lavori assumere una postura da poter mantenere in caso di movimento normale o involontario dell'apparecchio o in caso di rottura dell'utensile.
- Usare sempre l'impugnatura supplementare se desiderate tenere l'apparecchio con due mani.

2.2 Indicaciones de seguridad

Realice todos los trabajos siendo consciente de su seguridad. El mantenimiento del orden en el puesto de trabajo aumenta considerablemente la seguridad.

 **El aparato no está aislado frente al contacto con cables eléctricos.**

- Según la pieza sobre la que se trabaja, las agujas o el cincel pueden producir chispas. No trabaje en un entorno con peligro de explosión.
- Para los trabajos de mantenimiento hay que interrumpir previamente la entrada de aire comprimido (separe la manguera del aparato).
- Controle a diario el buen acoplamiento y la funcionalidad de la totalidad de las conexiones y mangueras. Las mangueras sueltas pueden representar un peligro grave de lesión. Utilice exclusivamente acoplamientos de seguridad (de venta en comercios especializados).

 **Durante el trabajo, use siempre gafas de protección, protección para los oídos y guantes.**




- Use guantes de seguridad cuando trabaje en piezas que se puedan caer y proteja el entorno de los fragmentos que puedan saltar u ocasionar un daño en la pieza de trabajo.
- Si el aparato se mueve o se rompe, puede provocar accidentes en los miembros inferiores del cuerpo.
- Mantenga el mango limpio de grasas y aceites.
- Evite el polvo.
- Use toberas de aspiración de polvo (accessorio optativo) o mascarilla.
- El polvo que surge durante el funcionamiento del aparato puede resultar perjudicial para la salud.
- Adopte una postura de trabajo que pueda mantener independientemente de si se produce un movimiento esperado o inesperado del aparato.
- Utilice siempre el mango adicional cuando sujete el aparato con ambas manos.

2 Sicherheitshinweise


2 Safety information

2 Veiligheidsvoorschriften

2.2 Sicherheitshinweise

 Arbeiten Sie nie mit einem defekten Gerät!


- Ist das Gerät längeren und starken Belastungen ausgesetzt, kann es zu einem Ermüdungsbruch kommen.
- Das Gerät darf in keiner Weise baulich verändert werden.

 Verwenden Sie beim Gerät 12 B keinen Luftdruck über 6 bar (85 psi) und bei allen anderen Geräten keinen Luftdruck über 7 bar (100 psi).


2.3 Hinweis Hand-Arm-Vibrationen

Das Arbeiten mit der/dem Nadelpistole / Meisselhammer / Druckluftklopper führt zu Vibrationsbelastungen. Bitte beachten Sie die gesetzlichen Bestimmungen hinsichtlich der zulässigen Einstrahlungsdauer.

2.2 Safety information

 Never use any equipment which is not in perfect working order.


- Fatigue fracture may occur if the unit is exposed to long-duration and major stressing.
- The unit may not be modified in any way.

 Do not use compressed air above 6 bar (85 psi) on unit 12 B and do not use compressed air above 7 bar (100 psi) on any of the other units.


2.3 Note: Hand-arm-vibrations

Working with the needle scaler / chisel hammer / pneumatic scabblers leads to vibration loading. Please note the legal regulations on the permitted working time.

2.2 Veiligheidsvoorschriften

 Werk nooit met een defect apparaat!

- Is het apparaat blootgesteld aan langere en sterke belastingen, is een vermoeidheidsbreuk mogelijk.
- De constructie van het apparaat mag op geen enkele wijze worden veranderd.

 Gebruik bij het apparaat 12 B geen perslucht van meer dan 6 bar (85 psi) en bij alle andere apparaten geen perslucht van meer dan 7 bar (100 psi).

2.3 Aanwijzingen betreffende hand-arm-trillingen

Werkzaamheden met de naaldenbikhamer / de beitelhamer / de bouchardeermachine leiden tot belastingen door trillingen. Let a.u.b. op de wettelijke bepalingen betreffende de toelaatbare gebruiksduur.

3 Bestimmungsgemässe Verwendung

3 Use as intended

3 Reglementair gebruik


3.1 Bestimmungsgemässe Verwendung

Für die Bearbeitung von Oberflächen von Metall, Beton und Stein zum Reinigen, Entrosten, Aufrauen, Entzundern, Abtragen, Freilegen, Stockern usw. Jeder darüber hinausgehende Gebrauch ist nicht bestimmungsgemäss. Für hieraus entstehende Schäden haftet der Hersteller in keiner Weise.

3.2 Einschränkungen, Grenzen der erlaubten Verwendungen

Das Gerät greift in jedem Fall die bearbeitende Oberfläche an. Glas, Keramik, verchromte oder lackierte Materialien, Holz usw. dürfen mit Nadelpistolengeräten nicht gereinigt werden.

3.3 Vorhersehbare nicht bestimmungsgemässe Verwendungen

 Zielen Sie mit Druckluftgeräten und Druckluftschläuchen niemals auf Menschen oder Tiere.

Beachten Sie unbedingt Ihre lokalen, länderspezifischen Vorschriften, Normen und Richtlinien.


3.1 Use as intended

The unit is intended for machining the surfaces of metal, concrete and stone for the purposes of cleaning, derusting, roughening, descaling, clearing, smoothing and bush-hammering, etc. No other purpose is use as intended. The manufacturer cannot be held responsible for any damage or loss caused by use not as intended.

3.2 Restrictions and limits to permitted uses

The unit always attacks the surface being machined. Glass, ceramics, chromium-plated or painted materials and wood, etc. may not be cleaned using needle scaler equipment.

3.3 Foreseeable uses not as intended

 Never point compressed air guns or hoses at people or animals.

Please always note your local, national regulations, standards and guidelines.

3.1 Reglementair gebruik

Voor het bewerken van oppervlakken van metaal, beton en steen om deze te reinigen, te ontroesten, op te ruwen, van oxydatie te ontdoen, bloot te leggen of af te bikken of om een laag te verwijderen en dergelijke. Elk ander gebruik stemt niet overeen met de beoogde bedoeling. Voor hieruit vloeiende schade is de fabrikant op geen enkele wijze aansprakelijk.

3.2 Bepkeringen, grenzen van het toegestane gebruik

Het apparaat tast in elk geval het bewerkte oppervlak aan. Glas, keramiek, verchromd of geverfd materiaal, hout en dergelijke mogen niet met naaldenbikapparaten worden gereinigd.


3.3 Voorzienbaar, niet-reglementair gebruik

 Richt persluchtapparaten en persluchtlangen nooit op mensen of dieren.


Houd u aan de lokale voorschriften, normen en richtlijnen.

2 Instructions de sécurité 2 Indicazioni di sicurezza 2 Indicaciones de seguridad

2.2 Instructions de sécurité

 Ne travaillez jamais avec un appareil défectueux!


- Si l'appareil est soumis à des contraintes prolongées et importantes, il peut en résulter une rupture de fatigue.
- La construction de l'appareil ne doit être modifiée en aucun cas.

 N'utilisez pas une pression d'air supérieure à 6 bar (85 psi) sur l'appareil 12 B ni une pression supérieure à 7 bar (100 psi) sur tous les autres appareils.


2.3 Indication aux vibrations du bras et de la main

Le travail avec le pistolet à aiguilles / marteau burineur / bouchardeur à air comprimé peut entraîner des nuisances dues aux vibrations. Veuillez respecter les dispositions légales concernant la durée d'utilisation autorisée.

2.2 Indicazioni di sicurezza

 Non operate mai con un apparecchio difettoso!


- Se l'apparecchio viene esposto a sollecitazioni forti e prolungate, può verificarsi una rottura per fatica.
- L'apparecchio non deve in nessun modo subire modifiche di costruzione.

 Nel caso dell'apparecchio 12 B non utilizzate pressioni d'aria superiori ai 6 bar (85 psi) e 7 bar (100 psi) per tutti gli altri apparecchi.


2.3 Indicazioni su vibrazioni mano-braccio

Il lavoro con la pistola ad aghi / il martello per scalpellare / la bocciarda ad aria compressa causa disturbi da vibrazioni. Si prega di attenersi alle disposizioni legali concernenti il tempo di impiego consentito.

2.2 Indicaciones de seguridad

 No trabaje jamás con un aparato defectuoso.

- Si el dispositivo se utiliza durante periodos prolongados de tiempo y bajo fuertes cargas, podría provocarse una ruptura por fatiga.
- En ningún caso se podrá modificar el diseño constructivo del aparato.

 No utilice el aparato 12 B con una presión superior a 6 bar (85 psi) y en aparatos restantes la presión no deberá superar los 7 bar (100 psi).

2.3 Nota sobre vibraciones mano-brazo

El trabajo con pistola de aguja / martillo cincelador / bujarda de aire a presión causa cargas por vibraciones. Por favor, observar las normativas legales referentes a la duración de trabajo admitida.

3 Utilisation conforme 3 Uso a norma di legge 3 Uso debido


3.1 Utilisation conforme

L'appareil est destiné à l'usinage de surfaces en métal, béton et pierre à des fins de nettoyage, dérouillage, grattage, décalaminage, décapage, mise à nu, bouchardage, etc. Toute autre utilisation n'est pas conforme. Le fabricant décline toute responsabilité pour des dommages résultant d'une utilisation non conforme.

3.2 Restrictions, limites d'utilisation

L'appareil attaque dans tous les cas la surface traitée. Le verre, la céramique, les matériaux chromés ou vernis, le bois, etc. ne doivent pas être nettoyés avec des appareils à pistolets à aiguilles.

3.3 Utilisations prévisibles non conformes

 Ne dirigez jamais les appareils à air comprimé et les tuyaux vers des personnes ou des animaux.

Respectez impérativement vos prescriptions, normes et directives spécifiques locales et nationales.


3.1 Uso a norma di legge

Per la lavorazione di superfici in metallo, calcestruzzo o pietra per pulire, disossidare, irruvidire, decapare, asportare, mettere allo scoperto, bocciardare ecc. Ogni altro impiego è pertanto da considerarsi non a norma di legge. Per gli eventuali danni che ne derivassero, il costruttore non si assume alcuna responsabilità.

3.2 Restrizioni, limitazioni dell'uso consentito

L'apparecchio attacca in ogni caso la superficie da lavorare. Vetro, ceramica, materiali cromati oppure verniciati, legno ecc. non si possono pulire con pistole pulitrici ad aghi.

3.3 Impieghi non a norma di legge prevedibili

 Non puntare mai apparecchi e tubi flessibili ad aria compressa contro persone o animali.

Osservate assolutamente le prescrizioni, le norme e le direttive locali e specifiche del vostro paese.


3.1 Uso debido

Para el tratamiento de superficies de metal, hormigón o piedra en las labores de limpieza, decapado, remoción de material, descubrimiento, etc. Cualquier otra utilización que no se corresponda con estas descripciones se considerará uso no debido, por lo que el fabricante declina toda responsabilidad por los daños que puedan producirse como consecuencia.

3.2 Limitaciones y restricciones en cuanto a los usos permitidos

Los aparatos agreden siempre las superficies tratadas. Por esta razón, el vidrio, la cerámica, los materiales cromados o lacados, madera, etc., no se pueden limpiar con pistolas de agujas.

3.3 Usos no debidos previsibles

 Jamás apunte con aparatos de presión o mangueras de aire comprimido a personas o animales.

Respete en todo momento las estipulaciones, normas y directrices locales y específicas de su país.

4 Transport

4 Transport

4 Transport

4.1 Verpackung

Das Gerät wird in einem Plastikkoffer oder einer Kartonschachtel angeliefert.


4.1 Packing

The unit is supplied in a plastic case or a carton.


4.1 Verpakking

Het apparaat wordt in een kunststof koffer of een karton geleverd.


4.2 Empfindlichkeit

 Das Gerät ist vor harten Schlägen und Stürzen, Nässe, Feuchtigkeit, Schmutz und Staub zu schützen.

4.2 Sensitivity

 Protect the unit against hard knocks and falls, water moisture, damp conditions, dirt and dust.

4.2 Gevoeligheid

 Het apparaat moet worden beschermd tegen harde schokken, tegen vallen, tegen vloeistoffen en vochtigheid, en tegen vuil en stof.



4.3 Zwischenlagerung


Wird das Gerät nicht unmittelbar nach Anlieferung eingesetzt, muss das Gerät in der Originalverpackung an einem trockenen Ort gelagert werden.


4.3 Storage


If the unit is not to be used immediately, store it in a dry room in its original carton.

4.3 Opslag

Als het apparaat niet onmiddellijk na levering wordt ingezet, moet het apparaat in de originele verpakking op een droge plaats worden opgeslagen.

 Wird das Gerät nach Gebrauch zwischengelagert, so giesst man etwas harz- oder säurefreies Öl (gemäß Punkt 10.1) in den Anschlussnippel, schliesst das Gerät ans Druckluftnetz an und lässt es ca. 20 Sekunden laufen. Dann verstauen und trocken lagern.

 If the unit is to be stored after use, pour a little oil not containing resin and acid (according to point 10.1) into the connection nipple, connect the unit to the compressed air supply and run it for approx. 20 seconds. Then put the unit away and store it in a dry room.

 Als het apparaat na gebruik voor langere tijd moet worden opgeslagen, is het aan te raden een beetje hars- en zuurvrije olie (zie punt 10.1) in de aansluitnippel te gieten, het apparaat op het persluchtnet aan te sluiten en ca. 20 seconden te laten lopen. Daarna op een droge plaats opbergen.

5 Entsorgung

Zur Entsorgung sind die Nadelpistolen und Meisselhämmer vollständig zu demontieren, zu entfetten und nach Materialarten getrennt der Wiederverwertung zu zuführen.

5 Disposal

For disposal, the needle scalers and chisel hammers must be fully dismantled, degreased and recycled separately depending on types of material.

5 Verwijdering

Voor de verwijdering moeten de naalden-bikhamers en beitelhämmer volledig worden gedemonteerd, ontvet en volgens materialen gescheiden om naar de recycling te worden teruggebracht.

4 Transport

4 Trasporto

4 Transporte

4.1 Emballage

L'appareil est livré dans une valise en plastique ou dans une boîte en carton.


4.1 Imballaggio

L'apparecchio viene fornito in una valigia di plastica o in una scatola di cartone.


4.1 Embalaje

El aparato se suministra en un maletín de plástico o una caja de cartón.


4.2 Sensibilité

 L'appareil doit être protégé contre les chocs violents, les chutes, l'eau, l'humidité, la saleté et la poussière.

4.2 Sensibilità

 L'apparecchio deve essere protetto da forti urti e cadute, liquidi, umidità, sporco e polvere.

4.2 Fragilidad

 Evite que el aparato se vea afectado por golpes o caídas, así como por la acción del agua, la humedad o el polvo.



4.3 Entreposage intermédiaire


Si l'appareil n'est pas utilisé immédiatement après sa livraison, il doit être conservé dans son emballage d'origine et dans un endroit sec.


4.3 Stoccaggio intermedio


Se l'apparecchio non viene impiegato subito dopo la fornitura, deve essere conservato nella confezione originale in un luogo asciutto.

4.3 Conservación

Si el aparato no se utiliza inmediatamente después de la entrega, guárdelo en el embalaje original en un lugar seco.

 Si l'appareil doit être entreposé après utilisation, versez un peu de huiles exemptes de résine et d'acide (selon le point 10.1) dans le raccord, raccordez-le à l'air comprimé et faites-le fonctionner pendant 20 secondes environ, puis rangez-le dans un endroit sec.

 Nel caso in cui l'apparecchio venga riposto in magazzino dopo il suo impiego, versare un po' di oli esenti da resine e da acidi (al punto 10.1) nel raccordo di collegamento, collegare l'apparecchio alla rete dell'aria compressa ed azionarlo per circa 20 secondi. Quindi riporlo in un posto asciutto.

 Si almacena el aparato después de su utilización, vierta una pequeña cantidad de aceites libres de resinas y de ácidos (según 9.1) en la boquilla de conexión, conecte el aparato a la red de aire comprimido y déjelo funcionar unos 20 segundos. Después, guárdelo y consérvelo en lugar seco.

5 Elimination

Pour l'élimination, les pistolets à aiguilles et les marteaux burineurs doivent être entièrement démontés, dégraissés et les différents matériaux doivent être triés en vue de leur recyclage.

5 Smaltimento

Per eseguire lo smaltimento delle pistole ad aghi e dei martelli a scalpello è necessario smontarli completamente, lubrificarli con del grasso e riciclarli in maniera differenziata in base al tipo di materiale.

5 Eliminación

Antes de eliminar las pistolas de agujas y los martillos cinceladores, desmóntelos por completo, retire toda la grasa existente y clasifique los componentes por materiales antes de llevarlos al punto de recogida correspondiente.

6 Technische Daten

6 Technical data

6 Technische gegevens

6.1 Nadelpistole und Meisselhammer 12 B

Gewicht Nadelpistole (NP)	1,3 kg, 2.9 lbs
Gewicht Meisselhammer (MH)	1,3 kg, 2.9 lbs
Anschlussgewinde	R 3/8"
Luftverbrauch	96 l/min, 3.4 cfm
Maximal zulässiger Luftdruck	6 bar, 85 psi

Vibrationswert am Handgriff

Nadelpistole (NP)	12.40 m/s ²
Meisselhammer (MH)	15.75 m/s ²
Schalldruckpegel (NP)	≤ 100.7 db(A)
Schalleistungspegel (NP)	≤ 110.0 db(A)
Schalldruckpegel (MH)	≤ 98.2 db(A)
Schalleistungspegel (MH)	≤ 106.2 db(A)

6.1 Needle scaler and chisel hammer 12 B

Weight of needle scaler (NP)	1.3 kg, 2.9 lbs
Weight of chisel hammer (MH)	1.3 kg, 2.9 lbs
Connection thread	R 3/8"
Air consumption	96 l/min, 3.4 cfm
Max. permitted air pressure	6 bar, 85 psi

Vibration value on handle

Needle scaler (NP)	12.40 m/s ²
Chisel hammer (MH)	15.75 m/s ²
Sound pressure level (NP)	≤ 100.7 db(A)
Acoustic power level (NP)	≤ 110.0 db(A)
Sound pressure level (MH)	≤ 98.2 db(A)
Acoustic power level (MH)	≤ 106.2 db(A)

6.1 Naaldenbikhamer en beitelhamer 12 B

Gewicht naaldenbikhamer (NP)	1,3 kg, 2.9 lbs
Gewicht beitelhamer (MH)	1,3 kg, 2.9 lbs
Aansluit Schroefdraad	R 3/8"
Luchtverbruik	96 l/min, 3.4 cfm
Max. toegestane luchtdruk	6 bar, 85 psi

Vibratiewaarde aan de handgreep

Naaldenbikhamer (NP)	12.40 m/s ²
Beitelhamer (MH)	15.75 m/s ²
Geluidsrukniveau (NP)	≤ 100.7 db(A)
Geluidsniveau (NP)	≤ 110.0 db(A)
Geluidsrukniveau (MH)	≤ 98.2 db(A)
Geluidsniveau (MH)	≤ 106.2 db(A)

6.2 Nadelpistole und Meisselhammer 23 BG

Gewicht Nadelpistole (NP)	2,0 kg, 4.4 lbs
Gewicht Meisselhammer (MH)	1,7 kg, 3.7 lbs
Anschlussgewinde	R 3/8"
Luftverbrauch	100 l/min, 3.5 cfm
Maximal zulässiger Luftdruck	7 bar, 100 psi

Vibrationswert am Handgriff

Nadelpistole (NP)	16.90 m/s ²
Meisselhammer (MH)	16.40 m/s ²
Schalldruckpegel (NP)	≤ 100.7 db(A)
Schalleistungspegel (NP)	≤ 110.0 db(A)
Schalldruckpegel (MH)	≤ 98.2 db(A)
Schalleistungspegel (MH)	≤ 106.2 db(A)

6.2 Needle scaler and chisel hammer 23 BG

Weight of needle scaler (NP)	2.0 kg, 4.4 lbs
Weight of chisel hammer (MH)	1.7 kg, 3.7 lbs
Connection thread	R 3/8"
Air consumption	100 l/min, 3.5 cfm
Max. permitted air pressure	7 bar, 100 psi

Vibration value on handle

Needle scaler (NP)	16.90 m/s ²
Chisel hammer (MH)	16.40 m/s ²
Sound pressure level (NP)	≤ 100.7 db(A)
Acoustic power level (NP)	≤ 110.0 db(A)
Sound pressure level (MH)	≤ 98.2 db(A)
Acoustic power level (MH)	≤ 106.2 db(A)

6.2 Naaldenbikhamer en beitelhamer 23 BG

Gewicht naaldenbikhamer (NP)	2,0 kg, 4.4 lbs
Gewicht beitelhamer (MH)	1,7 kg, 3.7 lbs
Aansluit Schroefdraad	R 3/8"
Luchtverbruik	100 l/min, 3.5 cfm
Max. toegestane luchtdruk	7 bar, 100 psi

Vibratiewaarde aan de handgreep

Naaldenbikhamer (NP)	16.90 m/s ²
Beitelhamer (MH)	16.40 m/s ²
Geluidsrukniveau (NP)	≤ 100.7 db(A)
Geluidsniveau (NP)	≤ 110.0 db(A)
Geluidsrukniveau (MH)	≤ 98.2 db(A)
Geluidsniveau (MH)	≤ 106.2 db(A)

6.3 Nadelpistole und Meisselhammer 23 B

Gewicht Nadelpistole (NP)	2,2 kg, 4.8 lbs
Gewicht Meisselhammer (MH)	2,0 kg, 4.4 lbs
Anschlussgewinde	R 3/8"
Luftverbrauch	100 l/min, 3.5 cfm
Maximal zulässiger Luftdruck	7 bar, 100 psi

Vibrationswert am Handgriff

Nadelpistole (NP)	12.90 m/s ²
Meisselhammer (MH)	18.70 m/s ²
Schalldruckpegel (NP)	≤ 100.7 db(A)
Schalleistungspegel (NP)	≤ 110.0 db(A)
Schalldruckpegel (MH)	≤ 98.2 db(A)
Schalleistungspegel (MH)	≤ 106.2 db(A)

6.3 Needle scaler and chisel hammer 23 B

Weight of needle scaler (NP)	2.2 kg, 4.8 lbs
Weight of chisel hammer (MH)	2.0 kg, 4.4 lbs
Connection thread	R 3/8"
Air consumption	100 l/min, 3.5 cfm
Max. permitted air pressure	7 bar, 100 psi

Vibration value on handle

Needle scaler (NP)	12.90 m/s ²
Chisel hammer (MH)	18.70 m/s ²
Sound pressure level (NP)	≤ 100.7 db(A)
Acoustic power level (NP)	≤ 110.0 db(A)
Sound pressure level (MH)	≤ 98.2 db(A)
Acoustic power level (MH)	≤ 106.2 db(A)

6.3 Naaldenbikhamer en beitelhamer 23 B

Gewicht naaldenbikhamer (NP)	2,2 kg, 4.8 lbs
Gewicht beitelhamer (MH)	2,0 kg, 4.4 lbs
Aansluit Schroefdraad	R 3/8"
Luchtverbruik	100 l/min, 3.5 cfm
Max. toegestane luchtdruk	7 bar, 100 psi

Vibratiewaarde aan de handgreep

Naaldenbikhamer (NP)	12.90 m/s ²
Beitelhamer (MH)	18.70 m/s ²
Geluidsrukniveau (NP)	≤ 100.7 db(A)
Geluidsniveau (NP)	≤ 110.0 db(A)
Geluidsrukniveau (MH)	≤ 98.2 db(A)
Geluidsniveau (MH)	≤ 106.2 db(A)

6 Caractéristiques techniques

6 Dati tecnici

6 Datos técnicos

6.1 Pistolet à aiguilles et marteau burineur 12 B

Poids pistolet à aiguilles (NP)	1,3 kg, 2.9 lbs
Poids marteau burineur (MH)	1,3 kg, 2.9 lbs
Filetage de raccordement	R 3/8"
Consommation d'air	96 l/min, 3.4 cfm
Pression d'air maximale admissible	6 bar, 85 psi
Coefficient de vibration sur poignée	
Pistolet à aiguilles (NP)	12.40 m/s ²
Marteau burineur (MH)	15.75 m/s ²
Niveau sonore (NP)	≤ 100.7 db(A)
Niveau de performance de son (NP)	≤ 110.0 db(A)
Niveau sonore (MH)	≤ 98.2 db(A)
Niveau de performance de son (MH)	≤ 106.2 db(A)

6.1 Pistola ad aghi e martello a scalpello 12 B

Peso pistola ad aghi (NP)	1,3 kg, 2.9 lbs
Peso martello a scalpello (MH)	1,3 kg, 2.9 lbs
Filettatura di raccordo	R 3/8"
Consumo d'aria	96 l/min, 3.4 cfm
Pressione d'aria massima ammissa	6 bar, 85 psi
Valore di vibrazione sull'impugnatura	
Pistola ad aghi (NP)	12.40 m/s ²
Martello a scalpello (MH)	15.75 m/s ²
Livello di pressione acustica (NP)	≤ 100.7 db(A)
Livello di potenza sonora (NP)	≤ 110.0 db(A)
Livello di pressione acustica (MH)	≤ 98.2 db(A)
Livello di potenza sonora (MH)	≤ 106.2 db(A)

6.1 Pistola de agujas y martillo cincelador 12 B

Peso pistola de agujas (NP)	1,3 kg, 2.9 lbs
Peso martillo cincelador (MH)	1,3 kg, 2.9 lbs
Rosca de empalme	R 3/8"
Consumo de aire	96 l/min, 3.4 cfm
Presión máxima permitida	6 bar, 85 psi
Valor de la vibración en el mango	
Pistola de agujas (NP)	12.40 m/s ²
Martillo cincelador (MH)	15.75 m/s ²
Nivel de presión acústica (NP)	≤ 100.7 db(A)
Nivel de la energía acústica (NP)	≤ 110.0 db(A)
Nivel de presión acústica (MH)	≤ 98.2 db(A)
Nivel de la energía acústica (MH)	≤ 106.2 db(A)

6.2 Pistolet à aiguilles et marteau burineur 23 BG

Poids pistolet à aiguilles (NP)	2,0 kg, 4.4 lbs
Poids marteau burineur (MH)	1,7 kg, 3.7 lbs
Filetage de raccordement	R 3/8"
Consommation d'air	100 l/min, 3.5 cfm
Pression d'air maximale admissible	7 bar, 100 psi
Coefficient de vibration sur poignée	
Pistolet à aiguilles (NP)	16.90 m/s ²
Marteau burineur (MH)	16.40 m/s ²
Niveau sonore (NP)	≤ 100.7 db(A)
Niveau de performance de son (NP)	≤ 110.0 db(A)
Niveau sonore (MH)	≤ 98.2 db(A)
Niveau de performance de son (MH)	≤ 106.2 db(A)

6.2 Pistola ad aghi e martello a scalpello 23 BG

Peso pistola ad aghi (NP)	2,0 kg, 4.4 lbs
Peso martello a scalpello (MH)	1,7 kg, 3.7 lbs
Filettatura di raccordo	R 3/8"
Consumo d'aria	100 l/min, 3.5 cfm
Pressione d'aria massima ammissa	7 bar, 100 psi
Valore di vibrazione sull'impugnatura	
Pistola ad aghi (NP)	16.90 m/s ²
Martello a scalpello (MH)	16.40 m/s ²
Livello di pressione acustica (NP)	≤ 100.7 db(A)
Livello di potenza sonora (NP)	≤ 110.0 db(A)
Livello di pressione acustica (MH)	≤ 98.2 db(A)
Livello di potenza sonora (MH)	≤ 106.2 db(A)

6.2 Pistola de agujas y martillo cincelador 23 BG

Peso pistola de agujas (NP)	2,0 kg, 4.4 lbs
Peso martillo cincelador (MH)	1,7 kg, 3.7 lbs
Rosca de empalme	R 3/8"
Consumo de aire	100 l/min, 3.5 cfm
Presión máxima permitida	7 bar, 100 psi
Valor de la vibración en el mango	
Pistola de agujas (NP)	16.90 m/s ²
Martillo cincelador (MH)	16.40 m/s ²
Nivel de presión acústica (NP)	≤ 100.7 db(A)
Nivel de la energía acústica (NP)	≤ 110.0 db(A)
Nivel de presión acústica (MH)	≤ 98.2 db(A)
Nivel de la energía acústica (MH)	≤ 106.2 db(A)

6.3 Pistolet à aiguilles et marteau burineur 23 B

Poids pistolet à aiguilles (NP)	2,2 kg, 4.8 lbs
Poids marteau burineur (MH)	2,0 kg, 4.4 lbs
Filetage de raccordement	R 3/8"
Consommation d'air	100 l/min, 3.5 cfm
Pression d'air maximale admissible	7 bar, 100 psi
Coefficient de vibration sur poignée	
Pistolet à aiguilles (NP)	12.90 m/s ²
Marteau burineur (MH)	18.70 m/s ²
Niveau sonore (NP)	≤ 100.7 db(A)
Niveau de performance de son (NP)	≤ 110.0 db(A)
Niveau sonore (MH)	≤ 98.2 db(A)
Niveau de performance de son (MH)	≤ 106.2 db(A)

6.3 Pistola ad aghi e martello a scalpello 23 B

Peso pistola ad aghi (NP)	2,2 kg, 4.8 lbs
Peso martello a scalpello (MH)	2,0 kg, 4.4 lbs
Filettatura di raccordo	R 3/8"
Consumo d'aria	100 l/min, 3.5 cfm
Pressione d'aria massima ammissa	7 bar, 100 psi
Valore di vibrazione sull'impugnatura	
Pistola ad aghi (NP)	12.90 m/s ²
Martello a scalpello (MH)	18.70 m/s ²
Livello di pressione acustica (NP)	≤ 100.7 db(A)
Livello di potenza sonora (NP)	≤ 110.0 db(A)
Livello di pressione acustica (MH)	≤ 98.2 db(A)
Livello di potenza sonora (MH)	≤ 106.2 db(A)

6.3 Pistola de agujas y martillo cincelador 23 B

Peso pistola de agujas (NP)	2,2 kg, 4.8 lbs
Peso martillo cincelador (MH)	2,0 kg, 4.4 lbs
Rosca de empalme	R 3/8"
Consumo de aire	100 l/min, 3.5 cfm
Presión máxima permitida	7 bar, 100 psi
Valor de la vibración en el mango	
Pistola de agujas (NP)	12.90 m/s ²
Martillo cincelador (MH)	18.70 m/s ²
Nivel de presión acústica (NP)	≤ 100.7 db(A)
Nivel de la energía acústica (NP)	≤ 110.0 db(A)
Nivel de presión acústica (MH)	≤ 98.2 db(A)
Nivel de la energía acústica (MH)	≤ 106.2 db(A)

6 Technische Daten

6 Technical data

6 Technische gegevens

6.4 Nadelpistole und Meisselhammer 34 B

Gewicht Nadelpistole (NP)	3,0 kg, 6.6 lbs
Gewicht Meisselhammer (MH)	2,4 kg, 5.3 lbs
Anschlussgewinde	R 3/8"
Luftverbrauch	125 l/min, 4.4 cfm
Maximal zulässiger Luftdruck	7 bar, 100 psi

Vibrationswert am Handgriff

Nadelpistole (NP)	17.10 m/s ²
Meisselhammer (MH)	18.40 m/s ²
Schalldruckpegel (NP)	≤ 100.7 db(A)
Schalleistungspegel (NP)	≤ 110.0 db(A)
Schalldruckpegel (MH)	≤ 98.2 db(A)
Schalleistungspegel (MH)	≤ 106.2 db(A)

6.4 Needle scaler and chisel hammer 34 B

Weight of needle scaler (NP)	3.0 kg, 6.6 lbs
Weight of chisel hammer (MH)	2.4 kg, 5.3 lbs
Connection thread	R 3/8"
Air consumption	125 l/min, 4.4 cfm
Max. permitted air pressure	7 bar, 100 psi

Vibration value on handle

Needle scaler (NP)	17.10 m/s ²
Chisel hammer (MH)	18.40 m/s ²
Sound pressure level (NP)	≤ 100.7 db(A)
Acoustic power level (NP)	≤ 110.0 db(A)
Sound pressure level (MH)	≤ 98.2 db(A)
Acoustic power level (MH)	≤ 106.2 db(A)

6.4 Naaldenbikhamer en beitelhamer 34 B

Gewicht naaldenbikhamer (NP)	3,0 kg, 6.6 lbs
Gewicht beitelhamer (MH)	2,4 kg, 5.3 lbs
Aansluit Schroefdraad	R 3/8"
Luchtverbruik	125 l/min, 4.4 cfm
Max. toegestane luchtdruk	7 bar, 100 psi

Vibratiewaarde aan de handgreep

Naaldenbikhamer (NP)	17.10 m/s ²
Beitelhamer (MH)	18.40 m/s ²
Geluidsdruk niveau (NP)	≤ 100.7 db(A)
Geluidsniveau (NP)	≤ 110.0 db(A)
Geluidsdruk niveau (MH)	≤ 98.2 db(A)
Geluidsniveau (MH)	≤ 106.2 db(A)

6.5 Nadelpistole und Meisselhammer 45 B

Gewicht Nadelpistole (NP)	4,8 kg, 10.6 lbs
Gewicht Meisselhammer (MH)	3,4 kg, 7.5 lbs
Anschlussgewinde	R 3/8"
Luftverbrauch	158 l/min, 5.6 cfm
Maximal zulässiger Luftdruck	7 bar, 100 psi

Vibrationswert am Handgriff

Nadelpistole (NP)	20.90 m/s ²
Meisselhammer (MH)	19.80 m/s ²
Schalldruckpegel (NP)	≤ 100.7 db(A)
Schalleistungspegel (NP)	≤ 110.0 db(A)
Schalldruckpegel (MH)	≤ 98.2 db(A)
Schalleistungspegel (MH)	≤ 106.2 db(A)

6.5 Needle scaler and chisel hammer 45 B

Weight of needle scaler (NP)	4.8 kg, 10.6 lbs
Weight of chisel hammer (MH)	3.4 kg, 7.5 lbs
Connection thread	R 3/8"
Air consumption	158 l/min, 5.6 cfm
Max. permitted air pressure	7 bar, 100 psi

Vibration value on handle

Needle scaler (NP)	20.90 m/s ²
Chisel hammer (MH)	19.80 m/s ²
Sound pressure level (NP)	≤ 100.7 db(A)
Acoustic power level (NP)	≤ 110.0 db(A)
Sound pressure level (MH)	≤ 98.2 db(A)
Acoustic power level (MH)	≤ 106.2 db(A)

6.5 Naaldenbikhamer en beitelhamer 45 B

Gewicht naaldenbikhamer (NP)	4,8 kg, 10.6 lbs
Gewicht beitelhamer (MH)	3,4 kg, 7.5 lbs
Aansluit Schroefdraad	R 3/8"
Luchtverbruik	158 l/min, 5.6 cfm
Max. toegestane luchtdruk	7 bar, 100 psi

Vibratiewaarde aan de handgreep

Naaldenbikhamer (NP)	20.90 m/s ²
Beitelhamer (MH)	19.80 m/s ²
Geluidsdruk niveau (NP)	≤ 100.7 db(A)
Geluidsniveau (NP)	≤ 110.0 db(A)
Geluidsdruk niveau (MH)	≤ 98.2 db(A)
Geluidsniveau (MH)	≤ 106.2 db(A)

6 Caractéristiques techniques

6 Dati tecnici

6 Datos técnicos

6.4 Pistolet à aiguilles et marteau burineur 34 B

Poids pistolet à aiguilles (NP)	3,0 kg, 6,6 lbs
Poids marteau burineur (MH)	2,4 kg, 5,3 lbs
Filetage de raccordement	R 3/8"
Consommation d'air	125 l/min, 4,4 cfm
Pression d'air maximale admissible	7 bar, 100 psi
Coefficient de vibration sur poignée	
Pistolet à aiguilles (NP)	17.10 m/s ²
Marteau burineur (MH)	18.40 m/s ²
Niveau sonore (NP)	≤ 100.7 db(A)
Niveau de performance de son (NP)	≤ 110.0 db(A)
Niveau sonore (MH)	≤ 98.2 db(A)
Niveau de performance de son (MH)	≤ 106.2 db(A)

6.4 Pistola ad aghi e martello a scalpello 34 B

Peso pistola ad aghi (NP)	3,0 kg, 6,6 lbs
Peso martello a scalpello (MH)	2,4 kg, 5,3 lbs
Filettatura di raccordo	R 3/8"
Consumo d'aria	125 l/min, 4,4 cfm
Pressione d'aria massima ammessa	7 bar, 100 psi
Valore di vibrazione sull'impugnatura	
Pistola ad aghi (NP)	17.10 m/s ²
Martello a scalpello (MH)	18.40 m/s ²
Livello di pressione acustica (NP)	≤ 100.7 db(A)
Livello di potenza sonora (NP)	≤ 110.0 db(A)
Livello di pressione acustica (MH)	≤ 98.2 db(A)
Livello di potenza sonora (MH)	≤ 106.2 db(A)

6.4 Pistola de agujas y martillo cincelador 34 B

Peso pistola de agujas (NP)	3,0 kg, 6,6 lbs
Peso martillo cincelador (MH)	2,4 kg, 5,3 lbs
Rosca de empalme	R 3/8"
Consumo de aire	125 l/min, 4,4 cfm
Presión máxima permitida	7 bar, 100 psi
Valor de la vibración en el mango	
Pistola de agujas (NP)	17.10 m/s ²
Martillo cincelador (MH)	18.40 m/s ²
Nivel de presión acústica (NP)	≤ 100.7 db(A)
Nivel de la energía acústica (NP)	≤ 110.0 db(A)
Nivel de presión acústica (MH)	≤ 98.2 db(A)
Nivel de la energía acústica (MH)	≤ 106.2 db(A)

6.5 Pistolet à aiguilles et marteau burineur 45 B

Poids pistolet à aiguilles (NP)	4,8 kg, 10,6 lbs
Poids marteau burineur (MH)	3,4 kg, 7,5 lbs
Filetage de raccordement	R 3/8"
Consommation d'air	158 l/min, 5,6 cfm
Pression d'air maximale admissible	7 bar, 100 psi
Coefficient de vibration sur poignée	
Pistolet à aiguilles (NP)	20.90 m/s ²
Marteau burineur (MH)	19.80 m/s ²
Niveau sonore (NP)	≤ 100.7 db(A)
Niveau de performance de son (NP)	≤ 110.0 db(A)
Niveau sonore (MH)	≤ 98.2 db(A)
Niveau de performance de son (MH)	≤ 106.2 db(A)

6.5 Pistola ad aghi e martello a scalpello 45 B

Peso pistola ad aghi (NP)	4,8 kg, 10,6 lbs
Peso martello a scalpello (MH)	3,4 kg, 7,5 lbs
Filettatura di raccordo	R 3/8"
Consumo d'aria	158 l/min, 5,6 cfm
Pressione d'aria massima ammessa	7 bar, 100 psi
Valore di vibrazione sull'impugnatura	
Pistola ad aghi (NP)	20.90 m/s ²
Martello a scalpello (MH)	19.80 m/s ²
Livello di pressione acustica (NP)	≤ 100.7 db(A)
Livello di potenza sonora (NP)	≤ 110.0 db(A)
Livello di pressione acustica (MH)	≤ 98.2 db(A)
Livello di potenza sonora (MH)	≤ 106.2 db(A)

6.5 Pistola de agujas y martillo cincelador 45 B

Peso pistola de agujas (NP)	4,8 kg, 10,6 lbs
Peso martillo cincelador (MH)	3,4 kg, 7,5 lbs
Rosca de empalme	R 3/8"
Consumo de aire	158 l/min, 5,6 cfm
Presión máxima permitida	7 bar, 100 psi
Valor de la vibración en el mango	
Pistola de agujas (NP)	20.90 m/s ²
Martillo cincelador (MH)	19.80 m/s ²
Nivel de presión acústica (NP)	≤ 100.7 db(A)
Nivel de la energía acústica (NP)	≤ 110.0 db(A)
Nivel de presión acústica (MH)	≤ 98.2 db(A)
Nivel de la energía acústica (MH)	≤ 106.2 db(A)

6 Technische Daten

6 Technical data

6 Technische gegevens

6.6 Nadelpistole und Meisselhammer 34 BGV

Gewicht Nadelpistole (NP)	6,1 kg, 13.4 lbs
Gewicht Meisselhammer (MH)	5,8 kg, 12.8 lbs
Länge	1750 mm, 69" / 800 mm, 32"
Anschlussgewinde	R 3/8"
Luftverbrauch	125 l/min, 4.4 cfm
Maximal zulässiger Luftdruck	7 bar, 100 psi

Vibrationswert am Handgriff

Nadelpistole (NP)	9.63 m/s ²
Meisselhammer (MH)	11.40 m/s ²
Schalldruckpegel (NP)	≤ 100.7 db(A)
Schalleistungspegel (NP)	≤ 110.0 db(A)
Schalldruckpegel (MH)	≤ 98.2 db(A)
Schalleistungspegel (MH)	≤ 106.2 db(A)

6.6 Needle scaler and chisel hammer 34 BGV

Weight of needle scaler (NP)	6.1 kg, 13.4 lbs
Weight of chisel hammer (MH)	5.8 kg, 12.8 lbs
Length	1750 mm, 69" / 800 mm, 32"
Connection thread	R 3/8"
Air consumption	125 l/min, 4.4 cfm
Max. permitted air pressure	7 bar, 100 psi

Vibration value on handle

Needle scaler (NP)	9.63 m/s ²
Chisel hammer (MH)	11.40 m/s ²
Sound pressure level (NP)	≤ 100.7 db(A)
Acoustic power level (NP)	≤ 110.0 db(A)
Sound pressure level (MH)	≤ 98.2 db(A)
Acoustic power level (MH)	≤ 106.2 db(A)

6.6 Naaldenbikhamer en beitelhamer 34 BGV

Gewicht naaldenbikhamer (NP)	6,1 kg, 13.4 lbs
Gewicht beitelhamer (MH)	5,8 kg, 12.8 lbs
Lengte	1750 mm, 69" / 800 mm, 32"
Aansluit Schroefdraad	R 3/8"
Luchtverbruik	125 l/min, 4.4 cfm
Max. toegestane luchtdruk	7 bar, 100 psi

Vibratiewaarde aan de handgreep

Naaldenbikhamer (NP)	9.63 m/s ²
Beitelhamer (MH)	11.40 m/s ²
Geluidsdrukkniveau (NP)	≤ 100.7 db(A)
Geluidsniveau (NP)	≤ 110.0 db(A)
Geluidsdrukkniveau (MH)	≤ 98.2 db(A)
Geluidsniveau (MH)	≤ 106.2 db(A)

6.7 Nadelpistole und Meisselhammer 45 BGV

Gewicht Nadelpistole (NP)	9,4 kg, 20.7 lbs
Gewicht Meisselhammer (MH)	8,0 kg, 17.6 lbs
Länge	1800 mm, 71"
Anschlussgewinde	R 3/8"
Luftverbrauch	158 l/min, 5.6 cfm
Maximal zulässiger Luftdruck	7 bar, 100 psi

Vibrationswert am Handgriff

Nadelpistole (NP)	16.20 m/s ²
Meisselhammer (MH)	13.11 m/s ²
Schalldruckpegel (NP)	≤ 100.7 db(A)
Schalleistungspegel (NP)	≤ 110.0 db(A)
Schalldruckpegel (MH)	≤ 98.2 db(A)
Schalleistungspegel (MH)	≤ 106.2 db(A)

6.7 Needle scaler and chisel hammer 45 BGV

Weight of needle scaler (NP)	9.4 kg, 20.7 lbs
Weight of chisel hammer (MH)	8.0 kg, 17.6 lbs
Length	1800 mm, 71"
Connection thread	R 3/8"
Air consumption	158 l/min, 5.6 cfm
Max. permitted air pressure	7 bar, 100 psi

Vibration value on handle

Needle scaler (NP)	16.20 m/s ²
Chisel hammer (MH)	13.11 m/s ²
Sound pressure level (NP)	≤ 100.7 db(A)
Acoustic power level (NP)	≤ 110.0 db(A)
Sound pressure level (MH)	≤ 98.2 db(A)
Acoustic power level (MH)	≤ 106.2 db(A)

6.7 Naaldenbikhamer en beitelhamer 45 BGV

Gewicht naaldenbikhamer (NP)	9,4 kg, 20.7 lbs
Gewicht beitelhamer (MH)	8,0 kg, 17.6 lbs
Lengte	1800 mm, 71"
Aansluit Schroefdraad	R 3/8"
Luchtverbruik	158 l/min, 5.6 cfm
Max. toegestane luchtdruk	7 bar, 100 psi

Vibratiewaarde aan de handgreep

Naaldenbikhamer (NP)	16.20 m/s ²
Beitelhamer (MH)	13.11 m/s ²
Geluidsdrukkniveau (NP)	≤ 100.7 db(A)
Geluidsniveau (NP)	≤ 110.0 db(A)
Geluidsdrukkniveau (MH)	≤ 98.2 db(A)
Geluidsniveau (MH)	≤ 106.2 db(A)

6.8 Meisselhammer MHV 45

Gewicht Meisselhammer (MH)	8,0 kg, 17.6 lbs
Länge	1350 mm, 53"
Anschlussgewinde	R 3/8"
Luftverbrauch	158 l/min, 5.6 cfm
Maximal zulässiger Luftdruck	7 bar, 100 psi

Vibrationswert am Handgriff

Schalldruckpegel (MH)	≤ 98.2 db(A)
Schalleistungspegel (MH)	≤ 106.2 db(A)

6.8 Chisel hammer MHV 45

Weight of chisel hammer (MH)	8.0 kg, 17.6 lbs
Length	1350 mm, 53"
Connection thread	R 3/8"
Air consumption	158 l/min, 5.6 cfm
Max. permitted air pressure	7 bar, 100 psi

Vibration value on handle

Sound pressure level (MH)	≤ 98.2 db(A)
Acoustic power level (MH)	≤ 106.2 db(A)

6.8 Beitelhamer MHV 45

Gewicht beitelhamer (MH)	8,0 kg, 17.6 lbs
Lengte	1350 mm, 53"
Aansluit Schroefdraad	R 3/8"
Luchtverbruik	158 l/min, 5.6 cfm
Max. toegestane luchtdruk	7 bar, 100 psi

Vibratiewaarde aan de handgreep

Geluidsdrukkniveau (MH)	≤ 98.2 db(A)
Geluidsniveau (MH)	≤ 106.2 db(A)

6 Caractéristiques techniques	6 Dati tecnici	6 Datos técnicos
-------------------------------	----------------	------------------

6.6 Pistolet à aiguilles et marteau burineur 34 BGV	6.6 Pistola ad aghi e martello a scalpello 34 BGV	6.6 Pistola de agujas y martillo cincelador 34 BGV
Poids pistolet à aiguilles (NP) 6,1 kg, 13.4 lbs Poids marteau burineur (MH) 5,8 kg, 12.8 lbs Longueur 1750 mm, 69" / 800 mm, 32" Filetage de raccordement R 3/8" Consommation d'air 125 l/min, 4.4 cfm Pression d'air maximale admissible 7 bar, 100 psi Coefficient de vibration sur poignée Pistolet à aiguilles (NP) 9.63 m/s ² Marteau burineur (MH) 11.40 m/s ² Niveau sonore (NP) ≤ 100.7 db(A) Niveau de performance de son (NP) ≤ 110.0 db(A) Niveau sonore (MH) ≤ 98.2 db(A) Niveau de performance de son (MH) ≤ 106.2 db(A)	Peso pistola ad aghi (NP) 6,1 kg, 13.4 lbs Peso martello a scalpello (MH) 5,8 kg, 12.8 lbs Lunghezza 1750 mm, 69" / 800 mm, 32" Filettatura di raccordo R 3/8" Consumo d'aria 125 l/min, 4.4 cfm Pressione d'aria massima ammessa 7 bar, 100 psi Valore di vibrazione sull'impugnatura Pistola ad aghi (NP) 9.63 m/s ² Martello a scalpello (MH) 11.40 m/s ² Livello di pressione acustica (NP) ≤ 100.7 db(A) Livello di potenza sonora (NP) ≤ 110.0 db(A) Livello di pressione acustica (MH) ≤ 98.2 db(A) Livello di potenza sonora (MH) ≤ 106.2 db(A)	Peso pistola de agujas (NP) 6,1 kg, 13.4 lbs Peso martillo cincelador (MH) 5,8 kg, 12.8 lbs Longitud 1750 mm, 69" / 800 mm, 32" Rosca de empalme R 3/8" Consumo de aire 125 l/min, 4.4 cfm Presión máxima permitida 7 bar, 100 psi Valor de la vibración en el mango Pistola de agujas (NP) 9.63 m/s ² Martillo cincelador (MH) 11.40 m/s ² Nivel de presión acústica (NP) ≤ 100.7 db(A) Nivel de la energía acústica (NP) ≤ 110.0 db(A) Nivel de presión acústica (MH) ≤ 98.2 db(A) Nivel de la energía acústica (MH) ≤ 106.2 db(A)

6.7 Pistolet à aiguilles et marteau burineur 45 BGV	6.7 Pistola ad aghi e martello a scalpello 45 BGV	6.7 Pistola de agujas y martillo cincelador 45 BGV
Poids pistolet à aiguilles (NP) 9,4 kg, 20.7 lbs Poids marteau burineur (MH) 8,0 kg, 17.6 lbs Longueur 1800 mm, 71" Filetage de raccordement R 3/8" Consommation d'air 158 l/min, 5.6 cfm Pression d'air maximale admissible 7 bar, 100 psi Coefficient de vibration sur poignée Pistolet à aiguilles (NP) 16.20 m/s ² Marteau burineur (MH) 13.11 m/s ² Niveau sonore (NP) ≤ 100.7 db(A) Niveau de performance de son (NP) ≤ 110.0 db(A) Niveau sonore (MH) ≤ 98.2 db(A) Niveau de performance de son (MH) ≤ 106.2 db(A)	Peso pistola ad aghi (NP) 9,4 kg, 20.7 lbs Peso martello a scalpello (MH) 8,0 kg, 17.6 lbs Lunghezza 1800 mm, 71" Filettatura di raccordo R 3/8" Consumo d'aria 158 l/min, 5.6 cfm Pressione d'aria massima ammessa 7 bar, 100 psi Valore di vibrazione sull'impugnatura Pistola ad aghi (NP) 16.20 m/s ² Martello a scalpello (MH) 13.11 m/s ² Livello di pressione acustica (NP) ≤ 100.7 db(A) Livello di potenza sonora (NP) ≤ 110.0 db(A) Livello di pressione acustica (MH) ≤ 98.2 db(A) Livello di potenza sonora (MH) ≤ 106.2 db(A)	Peso pistola de agujas (NP) 9,4 kg, 20.7 lbs Peso martillo cincelador (MH) 8,0 kg, 17.6 lbs Longitud 1800 mm, 71" Rosca de empalme R 3/8" Consumo de aire 158 l/min, 5.6 cfm Presión máxima permitida 7 bar, 100 psi Valor de la vibración en el mango Pistola de agujas (NP) 16.20 m/s ² Martillo cincelador (MH) 13.11 m/s ² Nivel de presión acústica (NP) ≤ 100.7 db(A) Nivel de la energía acústica (NP) ≤ 110.0 db(A) Nivel de presión acústica (MH) ≤ 98.2 db(A) Nivel de la energía acústica (MH) ≤ 106.2 db(A)

6.8 Marteau burineur MHV 45	6.8 Martello a scalpello MHV 45	6.8 Martillo cincelador MHV 45
Poids marteau burineur (MH) 8,0 kg, 17.6 lbs Longueur 1350 mm, 53" Filetage de raccordement R 3/8" Consommation d'air 158 l/min, 5.6 cfm Pression d'air maximale admissible 7 bar, 100 psi Coefficient de vibration sur poignée 17.10 m/s ² Niveau sonore (MH) ≤ 98.2 db(A) Niveau de performance de son (MH) ≤ 106.2 db(A)	Peso martello a scalpello (MH) 8,0 kg, 17.6 lbs Lunghezza 1350 mm, 53" Filettatura di raccordo R 3/8" Consumo d'aria 158 l/min, 5.6 cfm Pressione d'aria massima ammessa 7 bar, 100 psi Valore di vibrazione sull'impugnatura 17.10 m/s ² Livello di pressione acustica (MH) ≤ 98.2 db(A) Livello di potenza sonora (MH) ≤ 106.2 db(A)	Peso martillo cincelador (MH) 8,0 kg, 17.6 lbs Longitud 1350 mm, 53" Rosca de empalme R 3/8" Consumo de aire 158 l/min, 5.6 cfm Presión máxima permitida 7 bar, 100 psi Valor de la vibración en el mango 17.10 m/s ² Nivel de presión acústica (MH) ≤ 98.2 db(A) Nivel de la energía acústica (MH) ≤ 106.2 db(A)

**7 Anschluss /
Inbetriebsetzung**

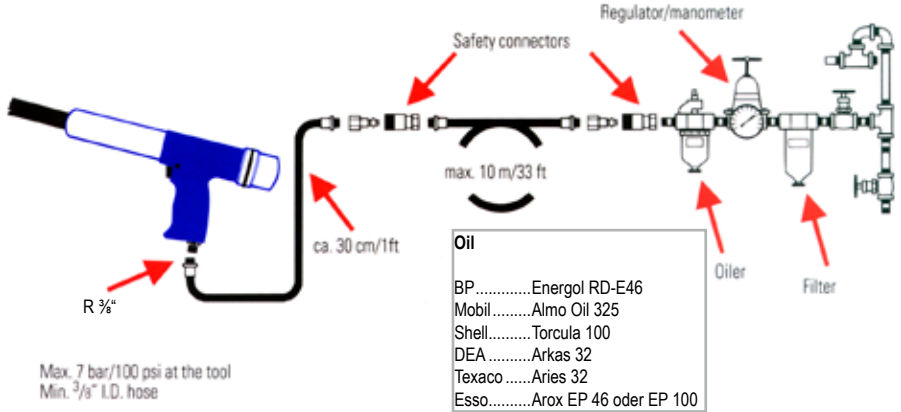
- ⚠ Beachten Sie unbedingt das Anschlussschema.
- Vor jedem Anschliessen ist der Luftschlauch gründlich auszublasen!

**7 Connection / placing into
operation**

- ⚠ Always note the connection schematic.
- Thoroughly blow out the air hose each time before connecting it.

**7 Aansluiten / in bedrijf
nemen**

- ⚠ Neem in elk geval het aansluitschema in acht.
- Voorafgaand aan het aansluiten de lucht slang altijd grondig uitblazen!



8 Meissel einsetzen

8 Inserting the chisel

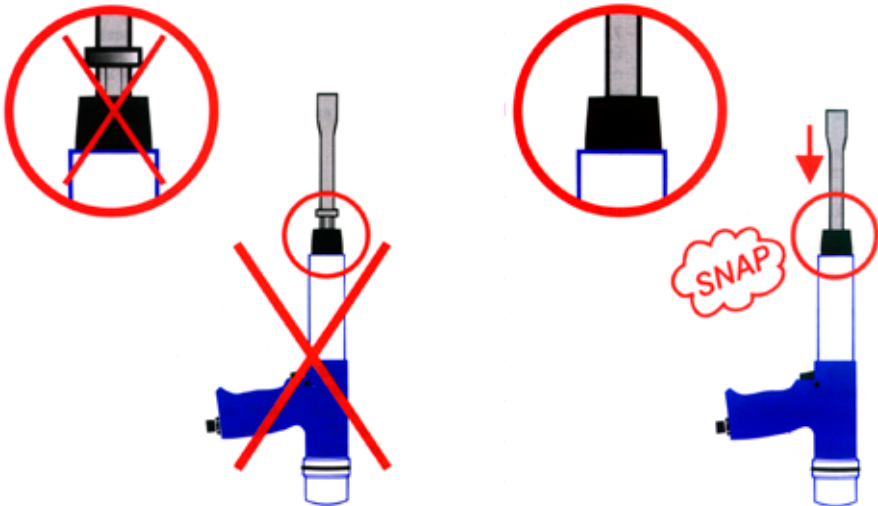
8 Beitel monteren

9 Bedienung

9 Operation

9 Bedienung

8



7 Raccordement / mise en service

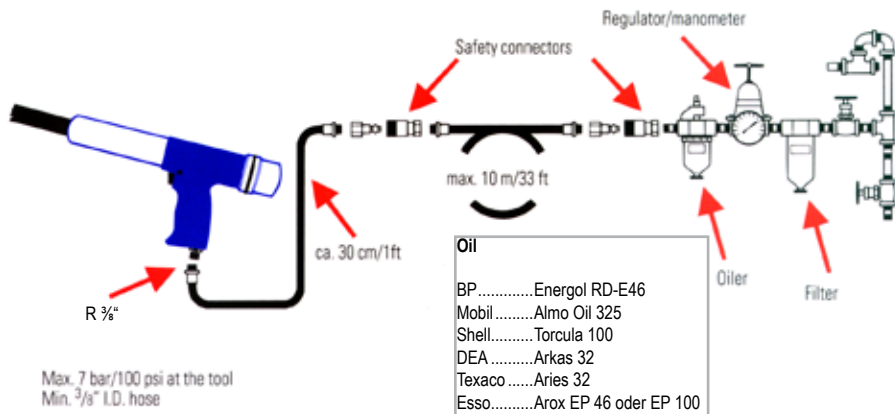
- ⚠ Respectez impérativement le schéma de raccordement.
- Avant chaque raccordement, purgez soigneusement le tuyau d'air comprimé!

7 Collegamento / messa in esercizio

- ⚠ Rispettare assolutamente lo schema di collegamento.
- Prima di ogni collegamento provvedere a scaricare completamente il tubo flessibile dell'aria!

7 Conexión / Puesta en funcionamiento

- ⚠ Respete el esquema de conexiones.
- Antes de cada conexión, ¡purgue con aire la manguera!



8 Insérer le burin

8 Inserire lo scalpello

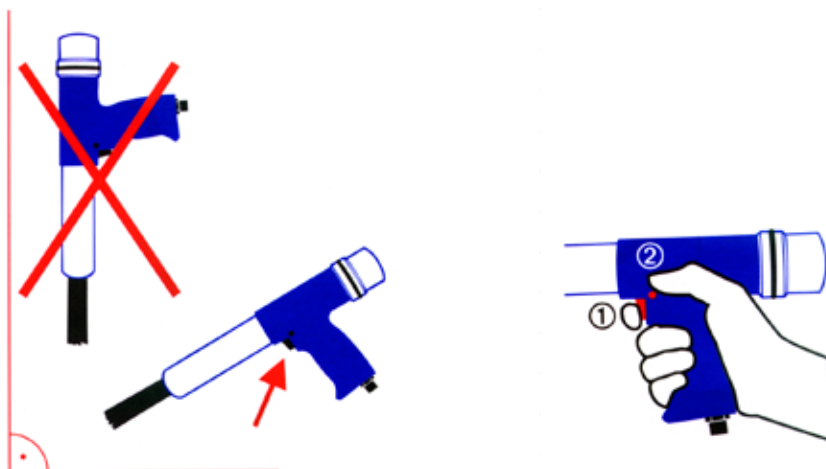
8 Insertar el cincel

9 Utilisation

9 Impiego

9 Utilización

9



10 Schmierung

10 Lubrication

10 Smeren

10.1 Empfohlene Schmiermittel

Es dürfen nur Schmiermittel verwendet werden, welche von uns empfohlen werden.

Molykote BR 2 plus für Nadelhalter, Hammerstück und Kolbengehäuse äusserlich. Harz- und säurefreie Öle, z.B.

BP.....Energol RD-E46
 Mobil.....Almo Oil 325
 Shell.....Torcula 100
 DEA.....Arkas 32
 Texaco.....Aries 32
 Esso.....Arox EP 46 oder EP 100

10.1 Recommended lubricants

Only lubricants recommended by us may be used.

Molykote BR 2 Plus for the needle holder, shock piece and piston housing. Oil not containing resin and acid, for example:

BP.....Energol RD-E46
 Mobil.....Almo Oil 325
 Shell.....Torcula 100
 DEA.....Arkas 32
 Texaco.....Aries 32
 Esso.....Arox EP 46 oder EP 100

10.1 Aanbevolen smeermiddelen

Er mogen alleen smeermiddelen worden gebruikt die door ons worden aangeraden.

Molykote BR 2 Plus voor naaldhouder, hamerdeel en buitenkant zuigerhuis. Hars- en zuurvrije olie, bijvoorbeeld:

BP.....Energol RD-E46
 Mobil.....Almo Oil 325
 Shell.....Torcula 100
 DEA.....Arkas 32
 Texaco.....Aries 32
 Esso.....Arox EP 46 of EP 100

10.2 Schmierung

Schalten Sie eine Wartungseinheit (bestehend aus Luftfilter, Öler und Druckregler) zwischen Druckluftnetz und Gerät. Verwenden Sie für den Öler ein empfohlenes Öl gemäss Punkt 10.1.

Falls keine Wartungseinheit vor dem Gerät geschaltet ist, sind mehrmals täglich ca. 5 Milliliter harz- und säurefreies Öl in den Anschlussnippel zu geben.

10.2 Lubrication

Connect a maintenance unit (consisting of an air filter, oil lubricator and pressure regulator) between the compressed air supply and the unit. Use the oil recommended for the oil lubricator according to Point 10.1.

If no maintenance unit is connected to the unit, pour approx. 5 ml of oil containing no resin or acid into the connection nipple several times a day.

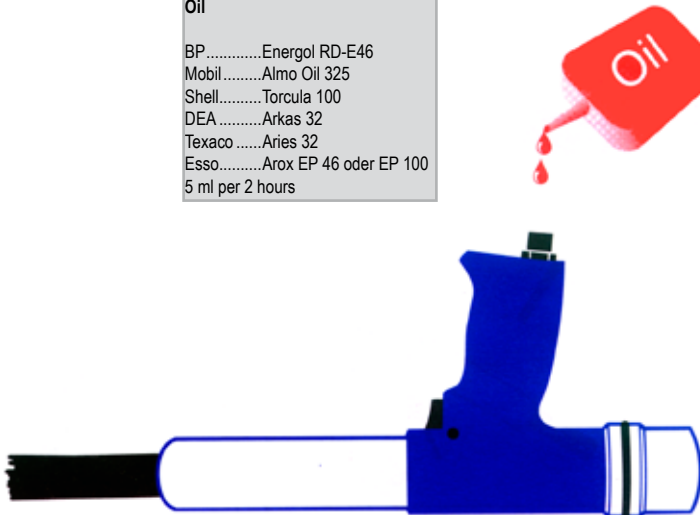
10.2 Smeren

Schakel een onderhoudseenheid (bestaande uit luchtfilter, olie-eenheid en drukregelaar) tussen het persluchtnet en het apparaat. Gebruik voor de olie-eenheid een in punt 10.1 aanbevolen olietype.

Indien geen onderhoudseenheid voor het apparaat geschakeld is, moet u meerdere malen per dag ca. 5 milliliter hars- en zuurvrije olie in de aansluitnippel gieten.

Oil

BP.....Energol RD-E46
 Mobil.....Almo Oil 325
 Shell.....Torcula 100
 DEA.....Arkas 32
 Texaco.....Aries 32
 Esso.....Arox EP 46 oder EP 100
 5 ml per 2 hours



10 Lubrification

10 Lubrificazione

10 Lubricación

10.1 Lubrifiants recommandés

Utilisez uniquement les lubrifiants que nous recommandons.

Molykote BR2 plus pour le porte-aiguilles, la pièce de choc et l'extérieur du carter de piston. Huiles exemptes de résine et d'acide, par ex:

BP.....Energol RD-E46
 Mobil.....Almo Oil 325
 Shell.....Torcula 100
 DEA.....Arkas 32
 Texaco.....Aries 32
 Esso.....Arox EP 46 oder EP 100

10.1 Lubrificanti raccomandati

E' consentito soltanto l'uso di lubrificanti da noi raccomandati.

Molykote BR2 plus per il contenitore degli aghi, battente ed involucro esterno del pistone. Oli esenti da resine e da acidi, per esempio:

BP.....Energol RD-E46
 Mobil.....Almo Oil 325
 Shell.....Torcula 100
 DEA.....Arkas 32
 Texaco.....Aries 32
 Esso.....Arox EP 46 oder EP 100

10.1 Lubricantes recomendados

Sólo pueden utilizarse lubricantes recomendados por el fabricante del aparato.

Molykote BR2 plus para el porta-agujas, el pector y la carcasa el émbolo en el exterior. Aceites libres de resinas y ácidos, p.ej.:

BP.....Energol RD-E46
 Mobil.....Almo Oil 325
 Shell.....Torcula 100
 DEA.....Arkas 32
 Texaco.....Aries 32
 Esso.....Arox EP 46 o EP 100

10.2 Lubrification

Branchez un groupe de maintenance (composé d'un filtre à air, d'un huileur et d'un régulateur de pression) entre le réseau d'air comprimé et l'appareil.

N'utilisez pour l'huileur qu'une huile recommandée selon le point 10.1.

Si aucun groupe de maintenance n'est raccordé avant l'appareil, introduisez plusieurs fois par jour dans le raccord environ 5 millilitres d'huile exempte de résine et d'acide.

10.2 Lubrificazione

Inserite un'unità di manutenzione (composta da filtro aria, oliatore e regolatore di pressione) fra la rete dell'aria compressa e l'apparecchio.

Per l'oliatore utilizzate solo l'olio raccomandato al punto 10.1.

Nel caso in cui a monte dell'apparecchio non sia inserita un'unità di manutenzione, provvedere giornalmente a versare sul raccordo di collegamento 5 millilitri d'olio esente da resine e da acidi.

10.2 Lubricación

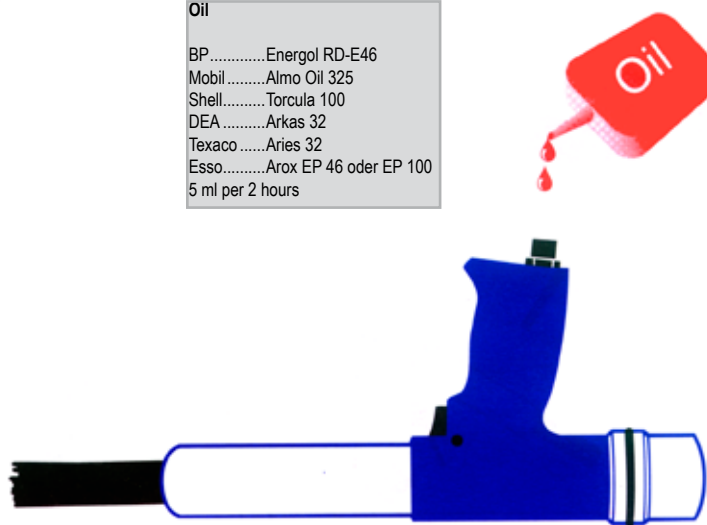
Conecte una unidad de mantenimiento (compuesta de filtro de aire, lubricador y regulador de presión) entre la red de aire comprimido y el aparato.

Use para el lubricador un lubricante recomendado según 10.1.

En caso de no tener conectada una unidad de mantenimiento al aparato será necesario verter varias veces al día 5 milímetros de aceite libre de resinas y de ácidos en la boquilla de conexión.

Oil

BP.....Energol RD-E46
 Mobil.....Almo Oil 325
 Shell.....Torcula 100
 DEA.....Arkas 32
 Texaco.....Aries 32
 Esso.....Arox EP 46 oder EP 100
 5 ml per 2 hours



11 Wartung Nadelpistole

11 Maintenance of the needle scaler

11 Onderhoud naaldenbikhamer

11.1 Reinigung

Gerät täglich mit trockenem Tuch äusserlich reinigen.


Luftzufuhr unterbrechen / Schlauch trennen.


Nach 20 Betriebsstunden das Gerät zerlegen gemäss Beschrieb Kapitel 13 „Nadelwechsel“:


- ▶ Sämtliche Teile sind auf Sauberkeit und guten Zustand zu prüfen
- ▶ Nadelhalter, Hammerstück und Kolbengehäuse mit etwas „Molykote BR 2 plus“ leicht einfetten
- ▶ Zusammenbau in umgekehrter Reihenfolge

Nach jedem Einsatz in Süsswasser:

- ▶ Gerät zerlegen gemäss Beschrieb Kapitel 13 „Nadelwechsel“
- ▶ Gründlich reinigen, trocknen und Teile mit Molykote schmieren
- ▶ Zusammenbau in umgekehrter Reihenfolge
- ▶ Etwas harz- oder säurefreies Öl (gemäss Punkt 10.1) in den Anschlussnippel giessen
- ▶ Nadelpistole ans Druckluftnetz anschliessen
- ▶ Nadelpistole ca. 20 Sekunden laufen lassen

 Geräte, die in Salzwasser eingesetzt wurden, sollten über Nacht in einem Eimer mit Süsswasser gelagert werden.

 Für Geräte, die im Salzwasser benutzt wurden muss die Von Arx AG, aufgrund der erhöhten Korrosion, die Garantie ablehnen.

 In Salzwasser benutzte Geräte werden schon nach kurzer Stillstandzeit unbrauchbar.

11.2 Nachschleifen der Nadeln

Luftzufuhr unterbrechen / Schlauch trennen.

- ▶ Nadeln gemäss Beschrieb Kapitel 13 „Nadelwechsel“ ausbauen
- ▶ Alle Nadeln auf gleiche Länge schleifen. Oft kühlen, damit der Spezialstahl beim schleifen nicht ausglüht.

11.1 Cleaning

Clean the outside surfaces of the unit daily using a dry cloth.


Disconnect the air supply and the hose.


After 20 hours operation, dismantle the unit as described in section 13 “Changing the needles”:


- ▶ Check that all parts are clean and in good condition
- ▶ Lightly grease the needle holder, shock piece and piston housing using “Molykote BR 2 Plus”
- ▶ Reassemble in the reverse order

Each time after use in fresh water:

- ▶ Dismantle the unit as described in section 13 “Changing the needles”
- ▶ Clean thoroughly, dry and lubricate all parts with Molykote
- ▶ Reassemble in the reverse order
- ▶ Pour a little oil not containing resin and cid (according to point 10.1) into the connection nipple
- ▶ Connect the needle scaler to the compressed air supply
- ▶ Run the needle scaler for approx. 20 seconds

 Units which have been used in salt water are best left overnight in a bucket full of fresh water.

 The warranty given by Von Arx AG is void if units were used in salt water, due to increased corrosion.

 Units used in salt water are useless after a short period of non-use.

11.2 Regrinding the needles

Disconnect the air supply and the hose.

- ▶ Remove the needles as described in section 13 “Changing the needles”
- ▶ Grind all needles to the same length. Cool the needles regularly so that the special steel does not glow red hot during grinding.

11.1 Reiniging

Apparaat dagelijks met een droge doek van buiten reinigen.


De luchttoevoer onderbreken / slang losmaken.


Na 20 bedrijfsuren het apparaat volgens de beschrijving in hoofdstuk 13 “Naalden verwisselen” demonteren:


- ▶ Controleren of alle onderdelen schoon en in goede toestand zijn.
- ▶ Naaldenhouder, hamerdeel en zuigerhuis met wat “Molykote BR 2 Plus” licht invetten
- ▶ De naaldenbikhamer in omgekeerde volgorde in elkaar zetten.

Na elk gebruik in zoet water:

- ▶ Apparaat volgens de beschrijving in hoofdstuk 13 “Naalden verwisselen” demonteren.
- ▶ Grondig schoonmaken, drogen en de onderdelen met Molykote smeren.
- ▶ De naaldenbikhamer in omgekeerde volgorde in elkaar zetten.
- ▶ Wat hars- en zuurvrije olie (zie punt 10.1) in de aansluitnippel gieten.
- ▶ Naaldenbikhamer op het persluchtnet aansluiten.
- ▶ Naaldenbikhamer ca. 20 seconden laten lopen

 Apparaten die in zout water werden gebruikt, dient u 's nachts in een emmer zoet water te laten staan.

 Voor apparaten die in zout water werden gebruikt, verleent de firma Von Arx AG geen garantie vanwege de door het zoute water verhoogde corrosie.

 In zout water gebruikte apparaten worden reeds na korte stilstandtijd onbruikbaar.

11.2 Naslijpen van de naalden

Luchttoevoer onderbreken / slang losmaken.

- ▶ Naalden volgens de beschrijving in hoofdstuk 13 “Naalden uitwisselen” demonteren.
- ▶ Alle naalden op dezelfde lengte slijpen. Vaak koelen, opdat het speciale staal bij het slijpen niet uitgloei.

11 Entretien pistolets à aiguilles

11 Manutenzione pistola ad aghi

11 Mantenimiento de la pistola de agujas

11.1 Nettoyage

Nettoyez chaque jour l'extérieur de l'appareil selon la description du chapitre 13 «Remplacement des aiguilles»:

Interrompez l'arrivée d'air / détachez le tuyau.

Après 20 heures de service, démontez l'appareil selon la description du chapitre 13 «Remplacement des aiguilles»:

- ▶ Contrôlez la propreté et le bon état de toutes les pièces
- ▶ Graissez légèrement avec un peu de „Molykote BR 2 plus“ le porte-aiguilles, la pièce de choc et le carter de piston
- ▶ Assemblez dans l'ordre inverse

Après utilisation dans l'eau douce:

- ▶ Démontez l'appareil selon la description du chapitre 13 «Remplacement des aiguilles»
- ▶ Nettoyez à fond, séchez et graissez les pièces avec de la Molykote
- ▶ Assemblez dans l'ordre inverse
- ▶ Versez un peu de huiles exemptes de résine et d'acide (selon le point 10.1) dans e raccord
- ▶ Raccordez le pistolet au réseau d'air comprimé
- ▶ Faites fonctionner le pistolet à aiguilles pendant environ 20 secondes

Les appareils utilisés dans l'eau salée seront laissés pendant la nuit dans un seau plein d'eau douce.

Pour les appareils qui ont été utilisés dans l'eau salée, Von Arx S.A. doit décliner la garantie en raison de la corrosion accrue dans ces conditions.

Les appareils utilisés dans l'eau salée deviennent rapidement inutilisables après une courte durée sans utilisation

11.2 Affûtage des aiguilles

Interrompez l'arrivée d'air / détachez le tuyau.

- ▶ Démontez l'appareil selon la description du chapitre 13 „Remplacement des aiguilles“
- ▶ Affûtez toutes les aiguilles à la même longueur. Refroidissez souvent, afin que l'acier spécial ne perde pas sa dureté sous l'effet de la chaleur.

11.1 Pulizia

Pulire giornalmente l'esterno dell'apparecchio con un panno asciutto.

Interrompere l'alimentazione dell'aria / staccare il flessibile.

Dopo 20 ore di funzionamento smontare l'apparecchio come descritto al capitolo 13 “Sostituzione degli aghi”:

- ▶ Controllare la pulizia e lo stato di tutti i pezzi
- ▶ Ingrassare leggermente il contenitore aghi, il battente e l'involucro del pistone con “Molykote BR 2 plus”
- ▶ Montare in ordine inverso

Dopo ogni impiego in acqua dolce:

- ▶ Smontare l'apparecchio come descritto al capitolo 13 “Sostituzione degli aghi”
- ▶ Pulire a fondo, asciugare e lubrificare i pezzi con Molykote
- ▶ Montare in ordine inverso
- ▶ Versare un po' di oli esenti da resine e da acidi (al punto 10.1) sul raccordo di collegamento
- ▶ Connettere la pistola ad aghi alla rete d'aria compressa
- ▶ Azionare l'apparecchio per ca. 20 secondi

Gli apparecchi che sono stati impiegati in acqua salata devono essere stoccati in un secchio d'acqua dolce durante la notte.

Per gli apparecchi che vengono impiegati in acqua salata la Von Arx AG deve declinare la garanzia a causa dell'aumentata corrosione dovuta all'acqua salata.

Gli apparecchi utilizzati in acqua salata diventano inutilizzabili dopo un breve periodo di inattività.

11.2 Raffilatura degli aghi

Interrompere l'alimentazione dell'aria / staccare il flessibile.

- ▶ Togliere gli aghi come descritto al capitolo 13 “Sostituzione degli aghi”
- ▶ Riaffilare tutti gli aghi alla stessa lunghezza. Raffreddare spesso, evitando così la ricottura dell'acciaio speciale durante l'affilatura.

11.1 Limpieza

Limpie a diario la parte exterior del aparato con un paño seco.

Interrumpa la entrada de aire / desconecte la manguera.

Después de 20 horas de funcionamiento, desmonte el aparato según el apartado 13 “Cambio de las agujas”:

- ▶ Compruebe la limpieza y el estado de todas las piezas
- ▶ Engrase ligeramente el porta-agujas, el percutor y la carcasa del émbolo, con un poco de “Molykote BR 2 plus”
- ▶ Monte el aparato en el orden inverso al desmontaje

Después de cada uso en agua dulce:

- ▶ Desmonte el aparato según el apartado 13 “Cambio de las agujas”
- ▶ Limpie y seque a fondo las piezas y engráselas con Molykote
- ▶ Monte el aparato en orden inverso al desmontaje
- ▶ Vierta un poco de aceite libre de resinas y de ácidos (según 10.1) en la boquilla de conexión
- ▶ Conecte la pistola a la red de aire comprimido
- ▶ Deje funcionar la pistola de agujas durante unos 20 segundos

Si ha utilizado el aparato con agua salada, le recomendamos que lo deje durante toda una noche en un cubo con agua dulce.

Von Arx AG declina toda responsabilidad respecto al uso de los aparatos con agua salada, puesto que esto aumenta el riesgo de corrosión.

Los aparatos utilizados en agua salada quedan inservibles si se dejan de utilizar durante poco tiempo.

11.2 Rectificación de las agujas

Interrumpa la entrada de aire / desconecte la manguera.

- ▶ Desmonte las agujas según el capítulo 13 “Cambio de las agujas”
- ▶ Rectifique todas las agujas a la misma altura. Enfrielas a menudo para que el acero especial no se destemple.

12 Wartung Meisselhammer

12 Maintenance of the chisel hammer

12 Onderhoud beitelhoamer

12.1 Reinigung

Gerät täglich mit trockenem Tuch äusserlich reinigen.


Luftzufuhr unterbrechen / Schlauch trennen.


Nach 20 Betriebsstunden das Gerät zerlegen gemäss Beschrieb Kapitel 14 „Meisselwechsel“:


- ▶ Sämtliche Teile sind auf Sauberkeit und guten Zustand zu prüfen
- ▶ Kolbengehäuse mit etwas „Molykote BR 2 plus“ leicht einfetten
- ▶ Zusammenbau in umgekehrter Reihenfolge

Nach jedem Einsatz in Süsswasser:

- ▶ Gerät zerlegen gemäss Beschrieb Kapitel 14 „Meisselwechsel“
- ▶ gründlich reinigen, trocknen und Teile mit Molykote schmieren
- ▶ Zusammenbau in umgekehrter Reihenfolge
- ▶ Etwas harz- oder säurefreies Öl (gemäss Punkt 10.1) in den Anschlussnippel giessen
- ▶ Gerät ans Druckluftnetz anschliessen
- ▶ Gerät ca. 20 Sekunden laufen lassen

 Geräte, die in Salzwasser eingesetzt wurden, sollten über Nacht in einem Eimer mit Süsswasser gelagert werden.

 Für Geräte, die im Salzwasser benutzt wurden muss die Von Arx AG, aufgrund der erhöhten Korrosion, die Garantie ablehnen.

 In Salzwasser benutzte Geräte werden schon nach kurzer Stillstandzeit unbrauchbar.

12.1 Cleaning

Clean the outside surfaces of the unit daily using a dry cloth.


Disconnect the air supply and the hose.


After 20 hours operation, dismantle the unit as described in section 14 “Changing the chisel”:


- ▶ Check that all parts are clean and in good condition
- ▶ Lightly grease the piston housing using “Molykote BR 2 Plus”
- ▶ Reassemble in the reverse order.

After use in fresh water:

- ▶ Dismantle the unit as described in Section 14 “Changing the chisel”
- ▶ Clean thoroughly, dry and lubricate all parts with Molykote
- ▶ Reassemble in the reverse order
- ▶ Pour a little oil not containing resin and cid (according to point 10.1) into the connection nipple
- ▶ Connect the unit to the compressed air supply
- ▶ Run the unit for approx. 20 seconds.

 Units which have been used in salt water are best left overnight in a bucket full of fresh water.

 The warranty given by Von Arx AG is void if units were used in salt water, due to increased corrosion.

 Units used in salt water are useless after a short period of non-use.

12.1 Reiniging

Het apparaat dagelijks met een droge doek van buiten reinigen.


De luchttoevoer onderbreken / slang losmaken.


Na 20 bedrijfsuren het apparaat volgens de beschrijving in hoofdstuk 14 “Wisselen van de beitel” demonteren:


- ▶ Controleren of alle onderdelen schoon en in goede toestand zijn.
- ▶ Zuigerhuis met wat “Molykote BR 2 plus” licht invetten.
- ▶ De beitelhoamer in omgekeerde volgorde in elkaar zetten.

Na elk gebruik in zoet water:

- ▶ Apparaat volgens de beschrijving in hoofdstuk 14 “Wisselen van de beitel” demonteren
- ▶ Grondig schoonmaken, drogen en de onderdelen met Molykote smeren.
- ▶ De beitelhoamer in omgekeerde volgorde in elkaar zetten.
- ▶ Wat hars- en zuurvrije olie (zie punt 10.1) in de aansluitnippel gieten.
- ▶ Beitelhoamer op het persluchtnet aansluiten.
- ▶ Beitelhoamer ca. 20 seconden laten lopen

 Apparaten die in zout water werden gebruikt, dient u 's nachts in een emmer zoet water te laten staan.

 Voor apparaten die in zout water werden gebruikt, verleent de firma Von Arx AG geen garantie vanwege de door het zoute water veroorzaakte corrosie.

 In zout water gebruikte apparaten worden reeds na korte stilstandtijd onbruikbaar.

12 Entretien marteaux burineurs

12 Manutenzione martello a scalpello

12 Mantenimiento del martillo cincelador

12.1 Nettoyage

Nettoyez chaque jour l'extérieur de l'appareil avec un chiffon sec.


Interrompez l'arrivée d'air / détachez le tuyau.


Après 20 heures de service, démontez l'appareil selon la description du chapitre 14 „Remplacement de burineur“:


- ▶ Contrôlez la propreté et le bon état de toutes les pièces
- ▶ Graissez légèrement avec un peu de «Molykote BR2 plus» le carter de piston
- ▶ Assemblez dans l'ordre inverse

Après utilisation dans l'eau douce:

- ▶ Démontez l'appareil selon la description du chapitre 14 „Remplacement de burineur“:
- ▶ Nettoyez à fond, séchez et graissez les pièces avec de la Molykote
- ▶ Assemblez dans l'ordre inverse
- ▶ Versez un peu de huiles exemptes de résine et d'acide (selon le point 10.1) dans e raccord
- ▶ Raccordez le pistolet à aiguilles à l'air comprimé
- ▶ Faites fonctionner le pistolet à aiguilles pendant environ 20 secondes

 Les appareils ayant été en contact avec de l'eau salée doivent être entreposés une nuit dans un seau d'eau douce.

 Les appareils ayant été utilisés dans de l'eau salée ne sont plus garantis par la société Von Arx S.A. compte tenu de leur corrosion élevée.

 Les appareils utilisés dans l'eau salée deviennent rapidement hors d'usage après une courte période de non utilisation.

12.1 Pulizia

Pulire giornalmente l'esterno dell'apparecchio con un panno asciutto.


Interrompere l'alimentazione dell'aria / staccare il flessibile.


Dopo 20 ore di funzionamento smontare l'apparecchio come descritto al capitolo 14 „Sostituzione dello scalpello“:


- ▶ Controllare la pulizia e lo stato di tutti i pezzi
- ▶ Ingrassare leggermente l'involucro del pistone con "Molykote BR 2 plus"
- ▶ Montare in ordine inverso.

Dopo ogni impiego in acqua dolce:

- ▶ Smontare l'apparecchio come descritto al capitolo 14 „Sostituzione dello scalpello“
- ▶ Pulire a fondo, asciugare e lubrificare i pezzi con Molykote
- ▶ Montare in ordine inverso successione
- ▶ Versare un po' di oli esenti da resine e da cidi (al punto 10.1) sul raccordo di collegamento
- ▶ Connettere la pistola ad aghi alla rete d'aria compressa
- ▶ Azionare l'apparecchio per ca. 20 secondi

 Gli apparecchi che sono stati impiegati in acqua salata devono essere stoccati in un secchio d'acqua dolce durante la notte.

 Per gli apparecchi che vengono impiegati in acqua salata, la Von Arx AG deve declinare la garanzia a causa dell'aumentata corrosione dovuta all'acqua salata.

 Gli apparecchi utilizzati in acqua salata diventano inutilizzabili dopo un breve periodo di inattività.

12.1 Limpieza

Limpie a diario la parte exterior del aparato con un paño seco.


Interrumpa la entrada de aire / desconecte la manguera.


Después de 20 horas de funcionamiento, desmonte el aparato según el apartado 14 "Cambio del cincel":


- ▶ Compruebe la limpieza y el estado de todas las piezas
- ▶ Engrase ligeramente la carcasa del émbolo, con un poco de "Molykote BR 2 plus"
- ▶ Monte el aparato en el orden inverso al desmontaje.

Después de cada aplicación en agua dulce:

- ▶ Desmonte el aparato según el apartado 14 "Cambio del cincel"
- ▶ Limpie y seque a fondo las piezas y engráselas con Molykote
- ▶ Monte el aparato en orden inverso al desmontaje
- ▶ Vierta un poco de aceite libre de resinas y de ácidos (según 10.1) en la boquilla de conexión
- ▶ Conecte el aparato a la red de aire comprimido
- ▶ Deje funcionar el aparato durante unos 20 segundos

 Si ha utilizado el aparato con agua salada, le recomendamos que lo deje durante toda una noche en un cubo con agua dulce.

 Von Arx AG declina toda responsabilidad respecto al uso de los aparatos con agua salada, puesto que esto aumenta el riesgo de corrosión.

 Los aparatos utilizados en agua salada quedan inservibles si se dejan de utilizar durante poco tiempo.

13 Nadelwechsel

13 Changing the needles

13 Naalden verwisselen

Luftzufuhr unterbrechen / Schlauch trennen.

Ersatznadeln Durchmesser 2 mm, 3 mm (Standard) und 4 mm sind komplett im Set, inkl. Nadelhalter bei Ihrer Von Arx Service- und Verkaufsstelle erhältlich.

- ▶ Sämtliche Teile sind auf Sauberkeit und guten Zustand zu prüfen
- ▶ Nadelhalter, Hammerstück und Kolbengehäuse mit etwas „Molykote BR 2 plus“ leicht einfetten
- ▶ Zusammenbau in umgekehrter Reihenfolge

Kolbengehäuse mit Kolben gegen das Hammerstück gerichtet einbauen!

Beim Zusammenbau keine Gewalt anwenden. Alle Teile lassen sich problemlos zusammenbauen. Verkleben der Teile deutet auf falsche Handhabung oder defekte Teile hin.

Disconnect the air supply and the hose.

Replacement needles of 2 mm, 3 mm (standard) and 4 mm diameter are available from your Von Arx service and sales centre in a complete set which includes needle holders.

- ▶ Check that all parts are clean and in good condition
- ▶ Lightly grease the needle holder, shock piece and piston housing using “Molykote BR 2 Plus”
- ▶ Reassemble in the reverse order.

Install the piston housing with the piston aligned against the shock piece!

Do not use force during assembly. All parts can be assembled easily. If any parts should be difficult to fit, this indicates incorrect handling or defective parts.

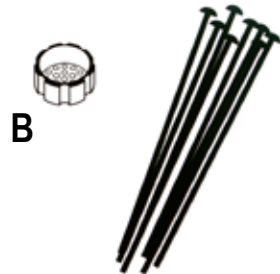
Luchttoevoer onderbreken / slang losmaken.

Reservenaalden met een diameter van 2 mm, 3 mm (standaard) en 4 mm zijn compleet als set (incl. naaldenhouder) verkrijgbaar bij uw Von Arx service- en verkooppunt.

- ▶ Controleren of alle onderdelen schoon en in goede toestand zijn.
- ▶ Naaldenhouder, hamerdeel en zuigerhuis met wat “Molykote BR 2 Plus” licht invetten.
- ▶ De naaldenbikhamer in omgekeerde volgorde in elkaar zetten.

Zuigerhuis monteren met zuiger naar het hamerdeel gericht!

Bij het in elkaar zetten geen geweld gebruiken. Alle onderdelen zijn zonder problemen te monteren. Als de onderdelen vast raken, duidt dit op een foute montage of op defecte onderdelen.



13 Remplacement des aiguilles

⚠ Interrompez l'arrivée d'air / détachez le tuyau.

Les aiguilles de rechange de diamètres de 2 mm, 3 mm (standard) et 4 mm sont disponibles en lots complets, porte-aiguilles inclus, auprès du service commercial et après-vente Von Arx.

- ▶ Contrôlez la propreté et le bon état de toutes les pièces
- ▶ Graissez légèrement avec un peu de „Molykote BR 2 plus“ le porte-aiguilles, la pièce de choc et le carter de piston
- ▶ Assemblez dans l'ordre inverse

⚠ Montez le carter de piston avec le piston dirigé vers le marteau!

⚠ Ne forcez jamais lors du montage. Toutes les pièces s'assemblent sans problème. Le coincement des pièces indique un maniement erroné ou des pièces défectueuses.

13 Sostituzione degli aghi

⚠ Interrompere l'alimentazione dell'aria / staccare il flessibile.

Gli aghi di ricambio del diametro di 2 mm, 3 mm (standard) e di 4 mm sono acquistabili, in set completi di contenitori degli aghi, presso il vostro centro di vendita ed assistenza Von Arx.

- ▶ Controllare la pulizia e lo stato di tutti i pezzi
- ▶ Ingrassare leggermente il contenitore aghi, il battente e l'involucro del pistone con "Molykote BR 2 plus"
- ▶ Montare in ordine inverso

⚠ Montare l'involucro del pistone ed il pistone orientati verso il battente!

⚠ Durante il montaggio non forzate i pezzi. Essi devono essere assemblati agevolmente. Pezzi che bloccano sono sinonimo di manipolazioni errate oppure di pezzi difettosi.

13 Cambio de las agujas

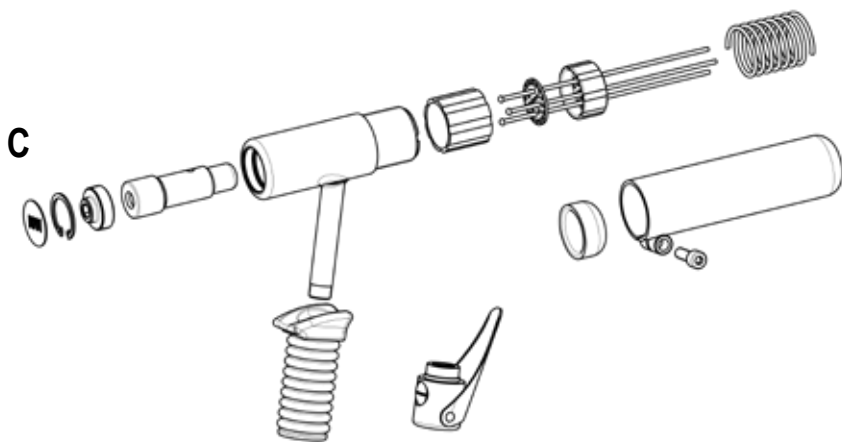
⚠ Interrumpa la entrada de aire / desconecte la manguera.

Póngase en contacto con el servicio de posventa de Von Arx o con su punto de venta más cercano para obtener conjuntos completos de agujas de repuesto con diámetros de 2 mm, 3 mm (estándar) y 4 mm.

- ▶ Compruebe la limpieza y el estado de todas las piezas
- ▶ Engrase ligeramente el porta-agujas, el percutor y la carcasa del émbolo, con un poco de "Molykote BR 2 plus"
- ▶ Monte el aparato en el orden inverso al desmontaje.

⚠ ¡Monte la carcasa del émbolo con el émbolo contra el percutor!

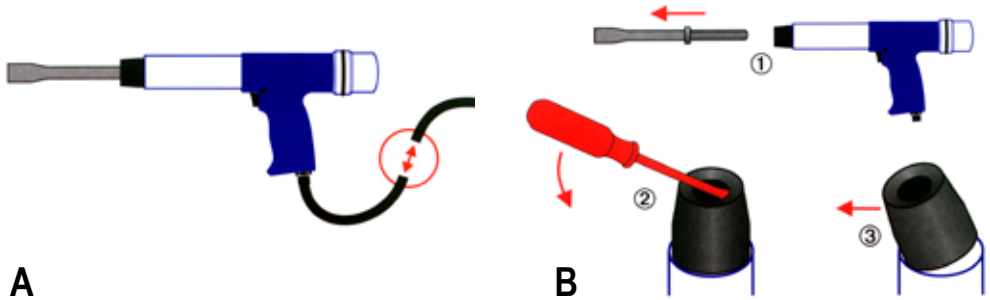
⚠ Al montar el aparato, no lo haga violentamente. Todas las piezas se pueden montar sin dificultad. El atasco de las piezas indica una manipulación incorrecta o el mal estado de las piezas.



14 Meisselwechsel

14 Changing the chisel

14 Wisselen van de beitel



15 Störungsbehebung

15 Remedying faults

15 Storingsverhelping

- Nadeln stehen unter Belastung still
 - ▶ Druckfeder gebrochen
 - = Defekte Druckfeder ersetzen
- Nadeln stehen unter Belastung still
 - ▶ Mantelrohr ist deformiert und dadurch wird der Nadelhalter blockiert
 - = Mantelrohr ausschleifen oder ersetzen
- Gerätestillstand
 - ▶ Nach Arbeiten in Feuchtigkeit und längerem Stillstand kann sich Rost im Hammerstück bilden
 - = Einschicken an Servicestelle
- Gerätestillstand
 - ▶ Ventil ist defekt und lässt keine Luft mehr durch
 - = Ventil ersetzen
- Nachlassende Schlagleistung
 - ▶ Kolbendichtungen abgenutzt
 - = Kolbenringe ersetzen

- Needles stop under load
 - ▶ Compression spring fractured
 - = Replace defective compression spring
- Needles stop under load
 - ▶ Front tube is deformed, thus blocking the needle holder
 - = Regrind or replace the front tube
- Unit not working
 - ▶ Rust may form in the anvil after working in damp conditions and long-term standstill
 - = Return to service centre
- Unit not working
 - ▶ Valve is defective and not letting air through any more air
 - = Replace valve
- Dropping percussion power
 - ▶ Piston seals worn
 - = Replace piston rings

- Bij belasting staan de naalden stil
 - ▶ Drukveer gebroken
 - = Defecte drukveer vervangen
- Bij belasting staan de naalden stil
 - ▶ Buismond is vervormd en de naaldenhouder wordt daardoor geblokkeerd.
 - = Buismond uitschuren of vervangen.
- Stilstand van het apparaat
 - ▶ Na werkzaamheden in vochtigheid en bij langere stilstand kan in het aambeeld roest ontstaan.
 - = Naar serviceafdeling sturen
- Stilstand van het apparaat
 - ▶ Ventiel is defect en laat geen lucht meer door.
 - = Ventil vervangen
- Dalend slagvermogen
 - ▶ Zuigerdichtingen versleten
 - = Zuigerringen vervangen

16 Kundendienst

16 After-sales servicing

16 Klantenservice

Führen Sie keine Reparaturen selbst aus, sondern lassen Sie diese durch eine offizielle Von Arx Servicestelle durchführen.

Do not carry out any repairs yourself. Arrange for them to be carried out by an official Von Arx service centre.

Voer reparaties niet zelf uit, maar laat dit door een officiële servicevestiging van Von Arx doen.

Adressen von autorisierten Kundendienststellen über Von Arx AG, Schweiz (Erreichbarkeit siehe S. 60).

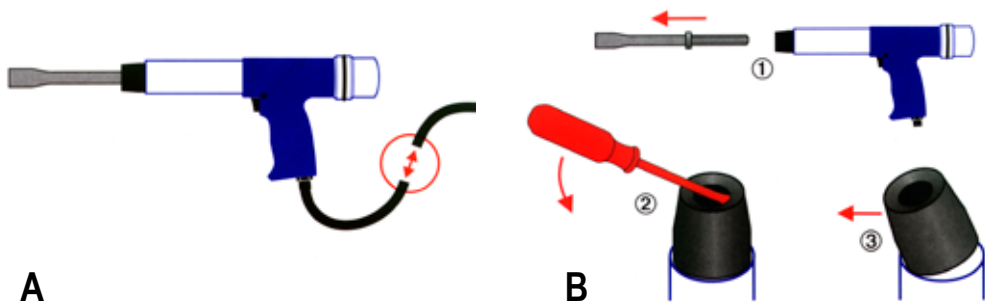
For addresses of your nearest authorized Service Center, contact Von Arx AG, Switzerland (see Page 60 for how and when they can be reached).

Adressen van geautoriseerde service-bedrijven kunt u via Von Arx AG, Zwitserland (zie p. 60 voor adresgegevens) verkrijgen.

14 Remplacement de burineur

14 Sostituzione dello scalpello

14 Cambio del cincel



15 Réparations

15 Eliminazione dei guasti

15 Reparaciones

- Les aiguilles sont stationnaires sous charge
- ▶ Le ressort de pression est cassé
- = Remplacez les ressorts de pression défectueux
- Les aiguilles sont stationnaires sous charge
- ▶ Le tube de guidage est déformé et bloque le porte aiguilles
- = Meulez le tube de guidage ou remplacez-le
- Panne de l'appareil
- ▶ Après un travail dans l'humidité et un arrêt prolongé, de la rouille peut se former dans la pièce de choc
- = Envoi de l'appareil au service après-vente
- Panne de l'appareil
- ▶ La soupape est défectueuse et ne laisse plus passer l'air
- = Remplacez la soupape
- Puissance d'impact réduite
- ▶ Garnitures de piston usées
- = Remplacez les garnitures de piston

- Gli aghi sono fermi sotto carico
- ▶ molle di compressione rotte
- = sostituire le molle di compressione difettose
- Gli aghi sono fermi sotto carico
- ▶ il manicotto si è deformato provocando il blocco del porta-aghi
- = rettificare o sostituire il manicotto
- Inattività dell'apparecchio
- ▶ dopo aver lavorato in presenza di umidità e dopo una prolungata inattività può formarsi della ruggine sul martello
- = invio al centro di assistenza
- Inattività dell'apparecchio
- ▶ la valvola è difettosa non permette la fuoriuscita d'aria
- = sostituire la valvola
- Riduzione della potenza d'impatto
- ▶ le guarnizioni del pistone sono consumate
- = sostituire gli anelli del pistone

- Las agujas se quedan paradas incluso bajo carga.
- ▶ El resorte de presión se ha roto
- = Sustituya el resorte de presión defectuoso
- Las agujas se quedan paradas incluso bajo carga.
- ▶ El tubo de recubrimiento está deformado y, por ello, bloquea el porta-agujas
- = Rectifique el tubo de recubrimiento o sustitúyalo
- El aparato se para
- ▶ Tras trabajar en un entorno húmedo, así como después de un período de inactividad más o menos largo, puede acumularse óxido en la pieza del martillo
- = Envíe el aparato al servicio técnico
- El aparato se para
- ▶ La válvula está defectuosa y no deja pasar aire
- = Sustituya la válvula
- La potencia de impacto disminuye
- ▶ Las juntas del émbolo están desgastadas
- = Sustituya las juntas del émbolo

16 Service après-vente

16 Servizio clienti

16 Servicio al cliente

Ne réalisez pas vous-mêmes les réparations, confiez-les à un service après vente officiel Von Arx.

Non provvedete personalmente alle riparazioni, ma fatele eseguire dal centro ufficiale d'assistenza Von Arx.

No realice ninguna reparación por sí mismo. Déjelo en manos del centro oficial de servicio de Von Arx.

Adresses des services après vente agréés disponibles auprès de Von Arx S.A., Suisse (disponibilités voir page 61).

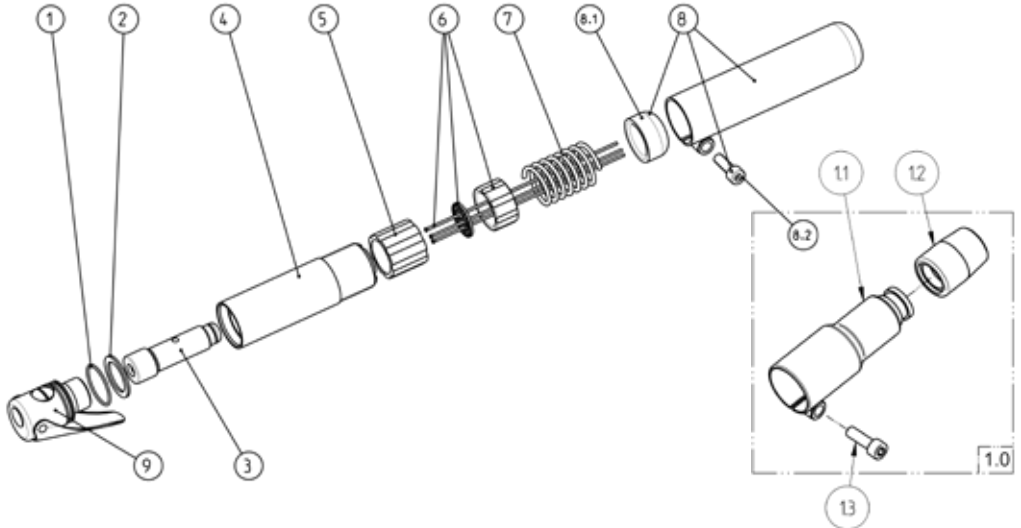
Indirizzi dei centri di assistenza autorizzati presso la Von Arx AG, Svizzera (per contatti vedi pagina 61).

La lista de direcciones de centros de atención al cliente autorizados de Von Arx AG, Suiza puede consultarse en la página 61.

Verwenden Sie nur Originalersatzteile von der Von Arx AG!

Only use original Von Arx AG spare parts!

Gebruik uitsluitend originele onderdelen van de firma Von Arx AG!

12 B

17.1 Nadelpistole 12 B

	nicht für 12 B
700236	Zwischenring
700237	Schlagkolben
700229	Gehäuse
700233	Hammerstück
	Satz Nadeln (siehe 17.10)
700234	Druckfeder
700232	Mantelrohr komplett
700239	Führung aus Grilon
103175	Innen 6-kt. Schraube
700252	Ventil komplett (siehe 17.9)
710803	Kleber-Set 12 B

17.1 Needle scaler 12 B

1	not for 12 B
2	700236 Intermediate ring
3	700237 Percussion piston
4	700229 Pistol body
5	700233 Anvil
6	Set of needles (see 17.10)
7	700234 Spring
8	700232 Front tube complete
8.1	700239 Grilon-guide
8.2	103175 Allen screw
9	700252 Valve complete (see 17.9)
	710803 Sticker set 12 B

17.1 Naaldenbikhamer 12 B

1	niet voor 12 B	1
2	700236 Tussenring	2
3	700237 Slagplunjer	3
4	700229 Plunjerhuis	4
5	700233 Aambeeld	5
6	Set naalden (zie 17.10)	6
7	700234 Veer	7
8	700232 Buismond compleet	8
8.1	700239 Grilon geleiding	8.1
8.2	103175 Inbusbout	8.2
9	700252 Ventiel compleet (zie 17.9)	9
	710803 Set stickers 12 B	

17.1 Meisselhammer 12 B

	siehe Nadelpistole
700250	Meisselhalter komplett
700251	Meisselführung
700730	Gummitülle
103175	Innen 6-kt Schraube
	Meissel (siehe 17.11)

17.1 Chisel hammer 12 B

	see needle scaler
1.0	700250 Chisel holder complete
1.1	700251 Chisel guide
1.2	700730 Rubber nozzle
1.3	103175 Allen screw
	Chisel (see 17.11)

17.1 Beitelhammer 12 B

	zie naaldenbikhamer	
1.0	700250 Beitelhouder compleet	1.0
1.1	700251 Beitelgeleiding	1.1
1.2	700730 Rubberbus	1.2
1.3	103175 Inbusbout	1.3
	Beitel (zie 17.11)	

17 Pièces de rechange

17 Parti di ricambio

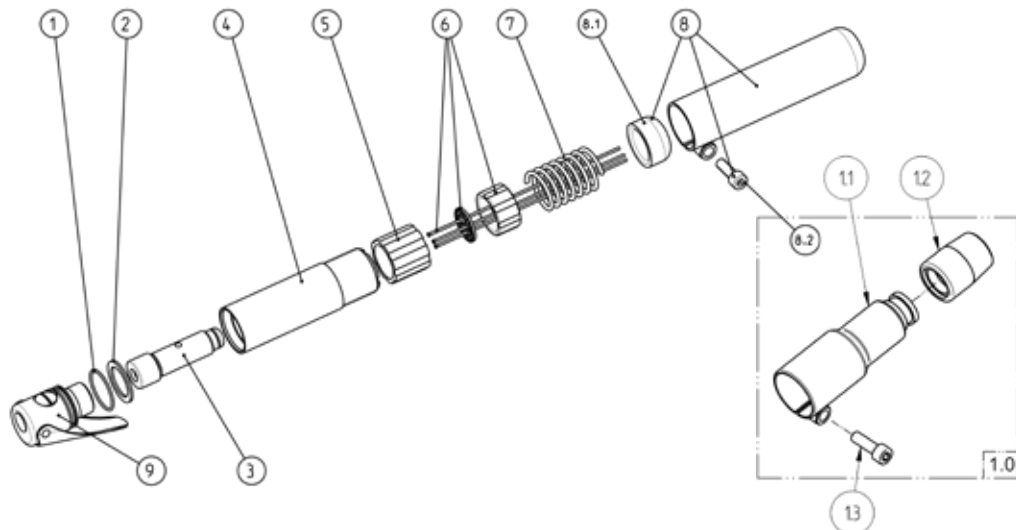
17 Repuestos

Utiliser uniquement des pièces d'origine Von Arx S.A.!

Utilizzare solo pezzi di ricambio originali della Von Arx AG!

¡Útilice únicamente piezas de repuesto originales de Von Arx AG!

12 B



17.1 Pistolet à aiguilles 12 B

pas pour 12 B	1
700236 Joint intermédiaire	2
700237 Piston frappeur	3
700229 Boîtier	4
700233 Pièce de choc	5
Jeu d'aiguilles (voir 17.10)	6
700234 Ressort de pression	7
700232 Tube de guidage complet	8
700239 Guide en grilon	8.1
103175 Vis à six pans creux	8.2
700252 Soupape complète (voir 17.9)	9
710803 Kit d'autocollants 12 B	

17.1 Pistola ad aghi 12 B

non per 12 B	
700236 Anello intermedio	2
700237 Percussore	3
700229 Alloggiamento	4
700233 Martello	5
Set di aghi (vedi 17.10)	6
700234 Molla di compressione	7
700232 Manicotto completo	8
700239 Guida di Grilon	8.1
103175 Vite ad esagono incassato	8.2
700252 Valvola completa (vedi 17.9)	9
710803 Set di materiali adesivi 12 B	

17.1 Pistola de agujas 12 B

no para 12 B	1
700236 Aro intermedio	2
700237 Pistón de martilleo	3
700229 Carcasa	4
700233 Elemento de martilleo	5
Juegos de agujas (véase 17.10)	6
700234 Muelle delantero	7
700232 Tubo de recubrimiento completo	8
700239 Guía de Grilon	8.1
103175 Tornillo hexág. int.	8.2
700252 Válvula completa (véase 17.9)	9
710803 Juego de adhesivos 12 B	

17.1 Marteau burineur 12 B

voir Pistolet à aiguilles	
700250 Porte-burin complet	1.0
700251 Guide-burin	1.1
700730 Douille en caoutchouc	1.2
103175 Vis à six pans creux	1.3
Burin (voir 17.11)	

17.1 Martello a scalpello 12 B

vedi Pistola ad aghi	
700250 Portautensile completo	1.0
700251 Guida per scalpello	1.1
700730 Becco di gomma	1.2
103175 Vite ad esagono incassato	1.3
Scalpello (vedi 17.11)	

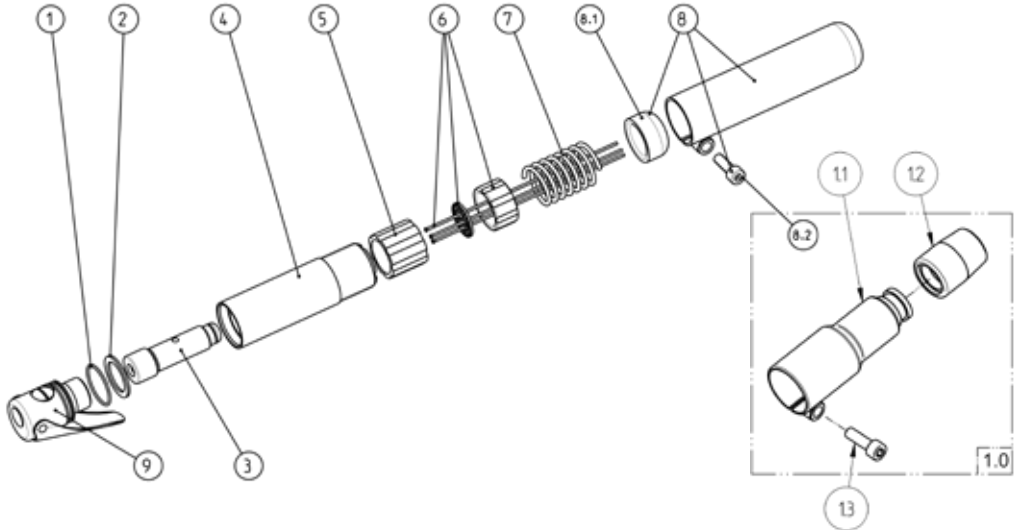
17.1 Martillo cincelador 12 B

véase Pistola de agujas	
700250 Sujeción del cincel completa	1.0
700251 Guía del cincel	1.1
700730 Boquilla de goma	1.2
103175 Tornillo hexág. int.	1.3
Cincel (véase 17.11)	

Verwenden Sie nur Originalersatzteile von der Von Arx AG!

Only use original Von Arx AG spare parts!

Gebruik uitsluitend originele onderdelen van de firma Von Arx AG!

23 BG

17.2 Nadelpistole 23 BG

109303	O-Ring
700420	Zwischenring
700281	Schlagkolben
700419	Gehäuse
700275	Hammerstück
	Satz Nadeln (siehe 17.10)
700279	Druckfeder
700274	Mantelrohr komplett
700284	Führung aus Grilon
103175	Innen 6-kt. Schraube
700424	Ventil komplett (siehe 17.9)
710804	Kleber-Set 23 BG

17.2 Needle scaler 23 BG

1	109303	O-ring
2	700420	Intermediate ring
3	700281	Percussion piston
4	700419	Pistol body
5	700275	Anvil
6		Set of needles (see 17.10)
7	700279	Spring
8	700274	Front tube complete
8.1	700284	Grilon-guide
8.2	103175	Allen screw
9	700424	Valve complete (see 17.9)
	710804	Sticker set 23 BG

17.2 Naaldenbikhamer 23 BG

1	109303	O-ring	1
2	700420	Tussenring	2
3	700281	Slagplunjer	3
4	700419	Plunjerhuis	4
5	700275	Aambeeld	5
6		Set naalden (zie 17.10)	6
7	700279	Veer	7
8	700274	Buismond compleet	8
8.1	700284	Grilon geleiding	8.1
8.2	103175	Inbusbout	8.2
9	700424	Ventiel compleet (zie 17.9)	9
	710804	Set stickers 23 BG	

17.2 Meisselhammer 23 BG

	siehe Nadelpistole
700294	Meisselhalter komplett
700295	Meisselführung
700730	Gummitülle
103175	Innen 6-kt Schraube
	Meissel (siehe 17.11)

17.2 Chisel hammer 23 BG

	see needle scaler	
1.0	700294	Chisel holder complete
1.1	700295	Chisel guide
1.2	700730	Rubber nozzle
1.3	103175	Allen screw
		Chisel (see 17.11)

17.2 Beitelhammer 23 BG

	zie naaldenbikhamer		
1.0	700294	Beitelhouder compleet	1.0
1.1	700295	Beitelgeleiding	1.1
1.2	700730	Rubberbus	1.2
1.3	103175	Inbusbout	1.3
		Beitel (zie 17.11)	

17 Pièces de rechange

17 Parti di ricambio

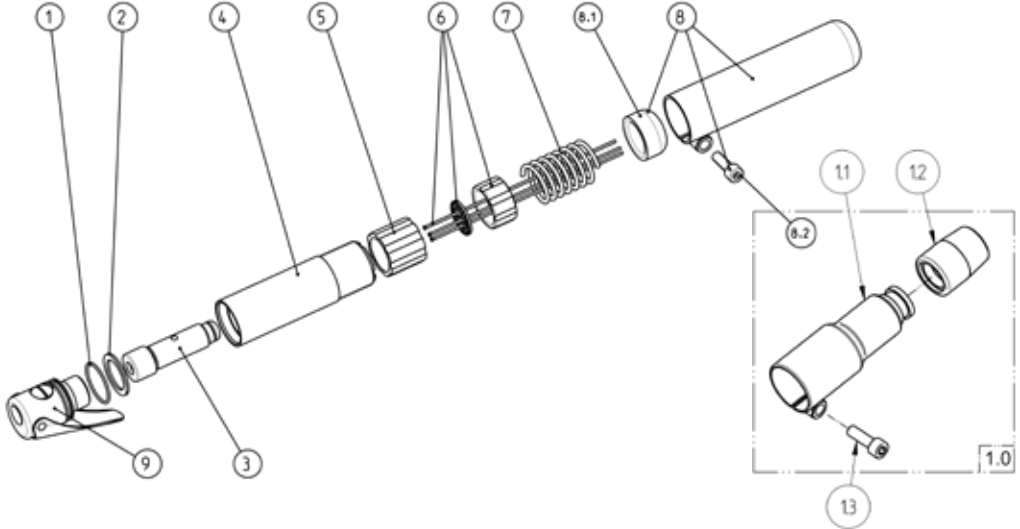
17 Repuestos

Utiliser uniquement des pièces d'origine Von Arx S.A.!

Utilizzare solo pezzi di ricambio originali della Von Arx AG!

¡Utilice únicamente piezas de repuesto originales de Von Arx AG!

23 BG



17.2 Pistolet à aiguilles 23 BG

109303	Joint torique	1
700420	Joint intermédiaire	2
700281	Piston frappeur	3
700419	Boîtier	4
700275	Pièce de choc	5
	Jeu d'aiguilles (voir 17.10)	6
700279	Ressort de pression	7
700274	Tube de guidage complet	8
700284	Guide en grilón	8.1
103175	Vis à six pans creux	8.2
700424	Soupape complète (voir 17.9)	9
710804	Kit d'autocollants 23 BG	10

17.2 Pistola ad aghi 23 BG

109303	Guarnizione	1
700420	Anello intermedio	2
700281	Percussore	3
700419	Alloggiamento	4
700275	Martello	5
	Set di aghi (vedi 17.10)	6
700279	Molla di compressione	7
700274	Manicotto completo	8
700284	Guida di Grilón	8.1
103175	Vite ad esagono incassato	8.2
700424	Valvola completa (vedi 17.9)	9
710804	Set di materiali adesivi 23 BG	10

17.2 Pistola de agujas 23 BG

109303	Junta tórica	1
700420	Aro intermedio	2
700281	Pistón de martilleo	3
700419	Carcasa	4
700275	Elemento de martilleo	5
	Juegos de agujas (véase 17.10)	6
700279	Muelle delantero	7
700274	Tube de recubrimiento completo	8
700284	Guía de Grilón	8.1
103175	Tornillo hexág. int.	8.2
700424	Válvula completa (véase 17.9)	9
710804	Juego de adhesivos 23 BG	10

17.2 Marteau burineur 23 BG

	voir Pistolet à aiguilles	
700294	Porte-burin complet	1.0
700295	Guide-burin	1.1
700730	Douille en caoutchouc	1.2
103175	Vis à six pans creux	1.3
	Burin (voir 17.11)	

17.2 Martello a scalpello 23 BG

	vedi Pistola ad aghi	
700294	Portautensile completo	1.0
700295	Guida per scalpello	1.1
700730	Becco di gomma	1.2
103175	Vite ad esagono incassato	1.3
	Scalpello (vedi 17.11)	

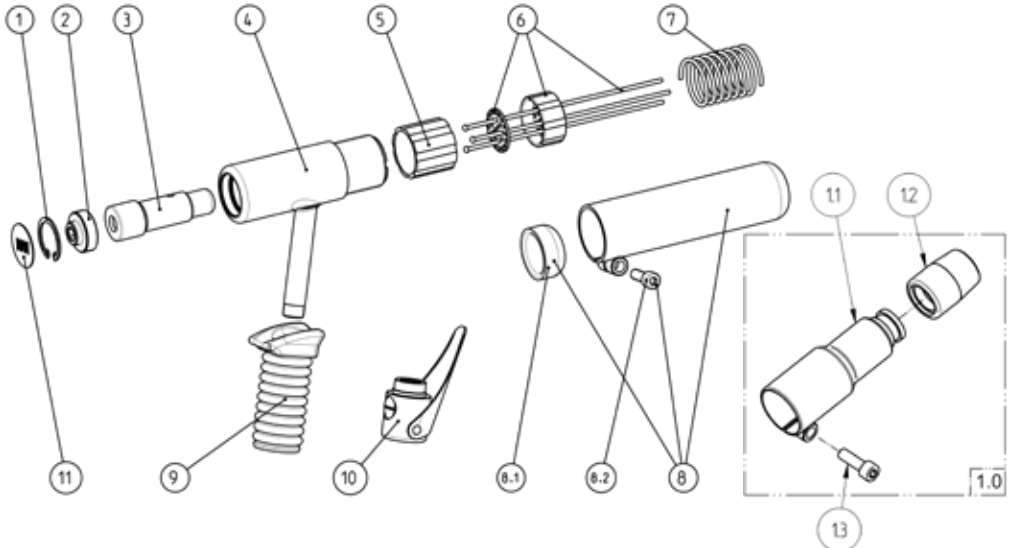
17.2 Martillo cincelador 23 BG

	véase Pistola de agujas	
700294	Sujeción del cincel completa	1.0
700295	Guía del cincel	1.1
700730	Boquilla de goma	1.2
103175	Tornillo hexág. int.	1.3
	Cincel (véase 17.11)	

Verwenden Sie nur Originalersatzteile von der Von Arx AG!

Only use original Von Arx AG spare parts!

Gebruik uitsluitend originele onderdelen van de firma Von Arx AG!

23 B

17.3 Nadelpistole 23 B

- 108717 Sicherungsring
- 700276 Verschluss-Schraube
- 700281 Schlagkolben
- 700270 Gehäuse
- 700275 Hammerstück
- Satz Nadeln (siehe 17.10)
- 700279 Druckfeder
- 700274 Mantelrohr komplett
- 700284 Führung aus Grilon
- 103175 Innen 6-kt. Schraube
- 700178 Handgriff
- 700296 Ventil komplett (siehe 17.9)
- 700277 Deckel
- 710805 Kleber-Set 23 B

17.3 Needle scaler 23 B

- 1 108717 Safety ring
- 2 700276 Locking screw
- 3 700281 Percussion piston
- 4 700270 Pistol body
- 5 700275 Anvil
- 6 Set of needles (see 17.10)
- 7 700279 Spring
- 8 700274 Front tube complete
- 8.1 700284 Grilon-guide
- 8.2 103175 Allen screw
- 9 700178 Rubber handle grip
- 10 700296 Valve complete (see 17.9)
- 11 700277 Cover
- 710805 Sticker set 23 B

17.3 Naaldenbikhamer 23 B

- 1 108717 Borgring
- 2 700276 Afsluitschroef
- 3 700281 Slagplunjer
- 4 700270 Plunjerhuis
- 5 700275 Aambeeld
- 6 Set naalden (zie 17.10)
- 7 700279 Veer
- 8 700274 Buismond compleet
- 8.1 700284 Grilon geleiding
- 8.2 103175 Inbusbout
- 9 700178 Rubber greep
- 10 700296 Ventiel compleet (zie 17.9)
- 11 700277 Deksel
- 710805 Set stickers 23 B

17.3 Meisselhammer 23 B

- siehe Nadelpistole
- 700294 Meisselhalter komplett
- 700295 Meisselführung
- 700730 Gummitülle
- 103175 Innen 6-kt Schraube
- Meissel (siehe 17.11)

17.3 Chisel hammer 23 B

- see needle scaler
- 700294 Chisel holder complete
- 700295 Chisel guide
- 700730 Rubber nozzle
- 103175 Allen screw
- Chisel (see 17.11)

17.3 Beitelhammer 23 B

- zie naaldenbikhamer
- 700294 Beitelhouder compleet
- 700295 Beitelgeleiding
- 700730 Rubberbus
- 103175 Inbusbout
- Beitel (zie 17.11)

17 Pièces de rechange

17 Parti di ricambio

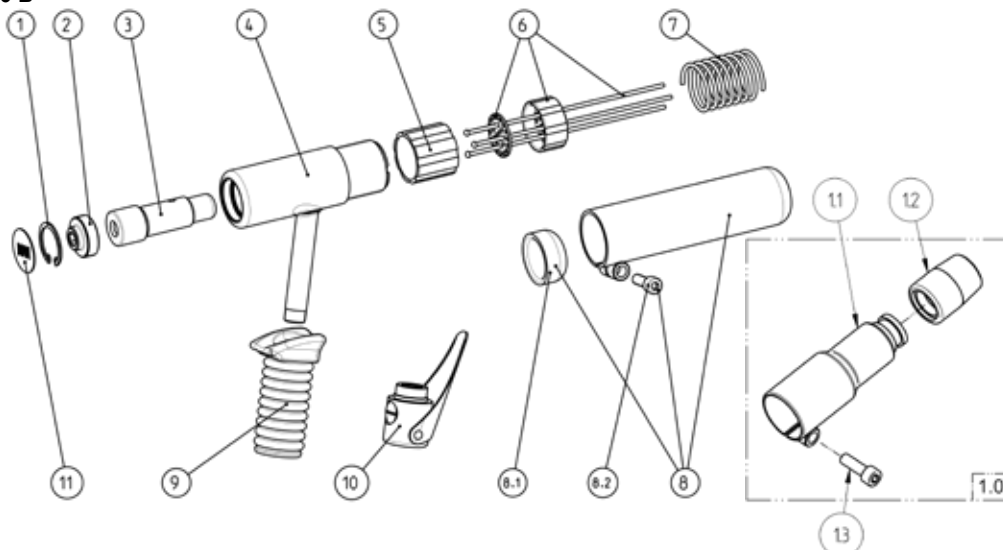
17 Repuestos

Utiliser uniquement des pièces d'origine Von Arx S.A.!

Utilizzare solo pezzi di ricambio originali della Von Arx AG!

¡Utilice únicamente piezas de repuesto originales de Von Arx AG!

23 B



17.3 Pistolet à aiguilles 23 B

108717	Circlips	1
700276	Vis de fermeture	2
700281	Piston frappeur	3
700270	Boîtier	4
700275	Pièce de choc	5
	Jeu d'aiguilles (voir 17.10)	6
700279	Ressort de pression	7
700274	Tube de guidage complet	8
700284	Guide en grilon	8.1
103175	Vis à six pans creux	8.2
700178	Poignée	9
700296	Soupape complète (voir 17.9)	10
700277	Couvercle	11
710805	Kit d'autocollants 23 B	

17.3 Pistola ad aghi 23 B

108717	Anello di sicurezza	1
700276	Vite di chiusura	2
700281	Percussore	3
700270	Alloggiamento	4
700275	Martello	5
	Set di aghi (vedi 17.10)	6
700279	Molla di compressione	7
700274	Manicotto completo	8
700284	Guida di Grilon	8.1
103175	Vite ad esagono incassato	8.2
700178	Manopola	9
700296	Valvola completa (vedi 17.9)	10
700277	Coperchio	11
710805	Set di materiali adesivi 23 B	

17.3 Pistola de agujas 23 B

108717	Aro de seguridad	1
700276	Tornillo de cierre	2
700281	Pistón de martilleo	3
700270	Cubierta	4
700275	Elemento de martilleo	5
	Juegos de agujas (véase 17.10)	6
700279	Muelle	7
700274	Tube de recubrimiento completo	8
700284	Guía de Grilon	8.1
103175	Tornillo hexág. int.	8.2
700178	Mango	9
700296	Válvula completa (véase 17.9)	10
700277	Tapa	11
710805	Juego de adhesivos 23 B	

17.3 Marteau burineur 23 B

	voir Pistolet à aiguilles	
700294	Porte-burin complet	1.0
700295	Guide-burin	1.1
700730	Douille en caoutchouc	1.2
103175	Vis à six pans creux	1.3
	Burin (voir 17.11)	

17.3 Martello a scalpello 23 B

	vedi Pistola ad aghi	
700294	Portautensile completo	1.0
700295	Guida per scalpello	1.1
700730	Becco di gomma	1.2
103175	Vite ad esagono incassato	1.3
	Scalpello (vedi 17.11)	

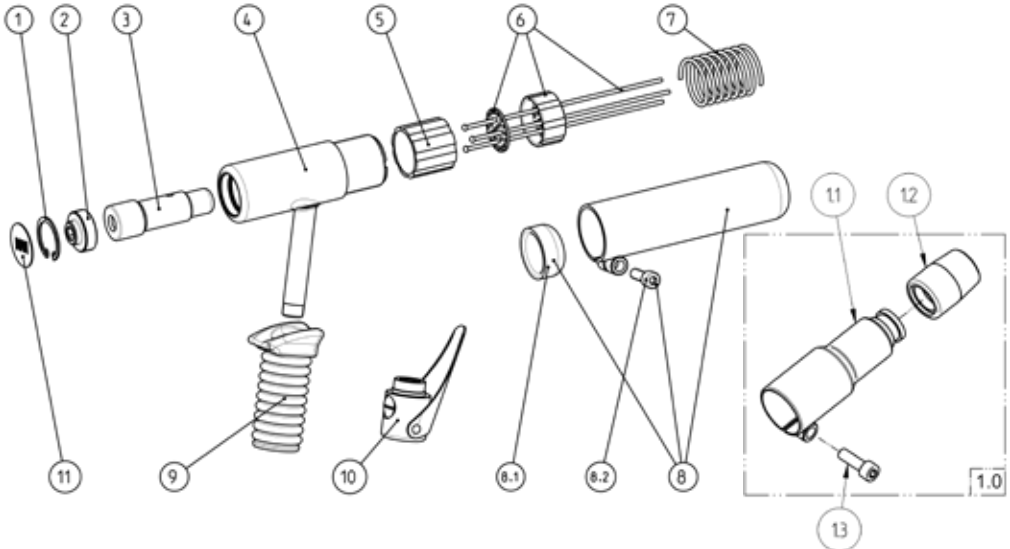
17.3 Martillo cincelador 23 B

	véase Pistola de agujas	
700294	Sujeción del cincel completa	1.0
700295	Guía del cincel	1.1
700730	Boquilla de goma	1.2
103175	Tornillo hexág. int.	1.3
	Cincel (véase 17.11)	

Verwenden Sie nur Originalersatzteile von der Von Arx AG!

Only use original Von Arx AG spare parts!

Gebruik uitsluitend originele onderdelen van de firma Von Arx AG!

34 B

17.4 Nadelpistole 34 B

108718	Sicherungsring	1
700329	Verschluss-Schraube	2
700333	Schlagkolben	3
706061	Gehäuse	4
700328	Hammerstück	5
	Satz Nadeln (siehe 17.10)	6
700332	Druckfeder	7
700327	Mantelrohr komplett	8
700335	Führung aus Grilon	8.1
103175	Innen 6-kt. Schraube	8.2
700178	Handgriff	9
700296	Ventil komplett (siehe 17.9)	10
700330	Deckel	11
710806	Kleber-Set 34 B	

17.4 Needle scaler 34 B

108718	Safety ring	1
700329	Locking screw	2
700333	Percussion piston	3
706061	Pistol body	4
700328	Anvil	5
	Set of needles (see 17.10)	6
700332	Spring	7
700327	Front tube complete	8
700335	Grilon-guide	8.1
103175	Allen screw	8.2
700178	Rubber handle grip	9
700296	Valve complete (see 17.9)	10
700330	Cover	11
710806	Sticker set 34 B	

17.4 Naaldenbikhamer 34 B

1	108718	Borgring	1
2	700329	Afsluitschroef	2
3	700333	Slagplunjer	3
4	706061	Plunjerhuis	4
5	700328	Aambeeld	5
6		Set naalden (zie 17.10)	6
7	700332	Veer	7
8	700327	Buismond compleet	8
8.1	700335	Grilon geleiding	8.1
8.2	103175	Inbusbout	8.2
9	700178	Rubber greep	9
10	700296	Ventiel compleet (zie 17.9)	10
11	700330	Deksel	11
	710806	Set stickers 34 B	

17.4 Meisselhammer 34 B

	siehe Nadelpistole	
700347	Meisselhalter komplett	1.0
700348	Meisselführung	1.1
700730	Gummitülle	1.2
103175	Innen 6-kt Schraube	1.3
	Meissel (siehe 17.11)	

17.4 Chisel hammer 34 B

	see needle scaler	
700347	Chisel holder complete	1.0
700348	Chisel guide	1.1
700730	Rubber nozzle	1.2
103175	Allen screw	1.3
	Chisel (see 17.11)	

17.4 Beitelhamer 34 B

	zie naaldenbikhamer		
1.0	700347	Beitelhouder compleet	1.0
1.1	700348	Beitelgeleiding	1.1
1.2	700730	Rubberbus	1.2
1.3	103175	Inbusbout	1.3
		Beitel (zie 17.11)	

17 Pièces de rechange

17 Parti di ricambio

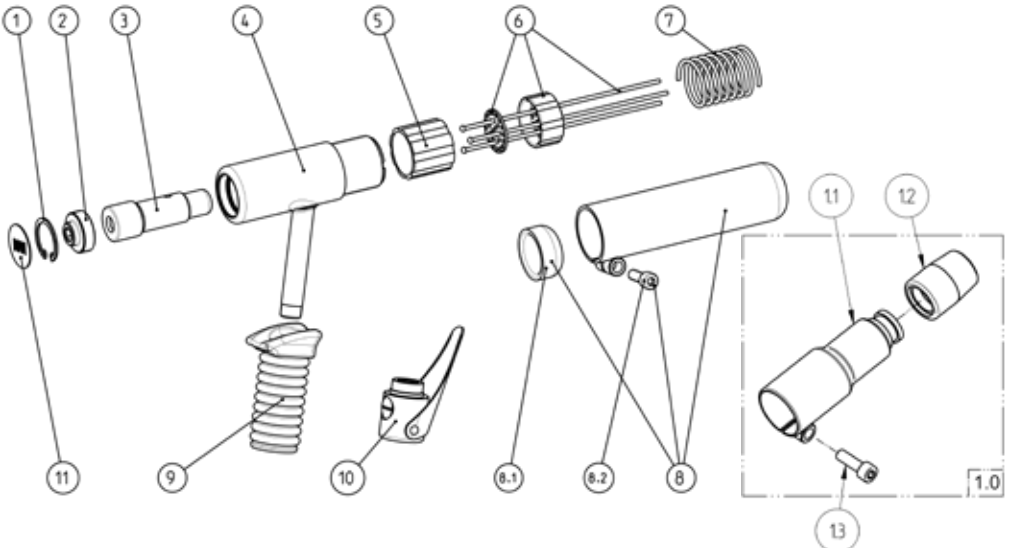
17 Repuestos

Utiliser uniquement des pièces d'origine Von Arx S.A.!

Utilizzare solo pezzi di ricambio originali della Von Arx AG!

¡Útilice únicamente piezas de repuesto originales de Von Arx AG!

34 B



17.4 Pistolet à aiguilles 34 B

108718	Circlips	1
700329	Vis de fermeture	2
700333	Piston frappeur	3
706061	Boîtier	4
700328	Pièce de choc	5
	Jeu d'aiguilles (voir 17.10)	6
700332	Ressort de pression	7
700327	Tube de guidage complet	8
700335	Guide en grilon	8.1
103175	Vis à six pans creux	8.2
700178	Poignée	9
700296	Soupape complète (voir 17.9)	10
700330	Couvercle	11
710806	Kit d'autocollants 34 B	

17.4 Pistola ad aghi 34 B

108718	Anello di sicurezza	1
700329	Vite di chiusura	2
700333	Percussore	3
706061	Alloggiamento	4
700328	Martello	5
	Set di aghi (vedi 17.10)	6
700332	Molla di compressione	7
700327	Manicotto completo	8
700335	Guida di Grilon	8.1
103175	Vite ad esagono incassato	8.2
700178	Manopola	9
700296	Valvola completa (vedi 17.9)	10
700330	Coperchio	11
710806	Set di materiali adesivi 34 B	

17.4 Pistola de agujas 34 B

108718	Aro de seguridad	1
700329	Tornillo de cierre	2
700333	Pistón de martilleo	3
706061	Cubierta	4
700328	Elemento de martilleo	5
	Juegos de agujas (véase 17.10)	6
700332	Muelle	7
700327	Tube de recubrimiento completo	8
700335	Guía de Grilon	8.1
103175	Tornillo hexág. int.	8.2
700178	Mango	9
700296	Válvula completa (véase 17.9)	10
700330	Tapa	11
710806	Juego de adhesivos 34 B	

17.4 Marteau burineur 34 B

	voir Pistolet à aiguilles	
700347	Porte-burin complet	1.0
700348	Guide-burin	1.1
700730	Douille en caoutchouc	1.2
103175	Vis à six pans creux	1.3
	Burin (voir 17.11)	

17.4 Martello a scalpello 34 B

	vedi Pistola ad aghi	
700347	Portautensile completo	1.0
700348	Guida per scalpello	1.1
700730	Becco di gomma	1.2
103175	Vite ad esagono incassato	1.3
	Scalpello (vedi 17.11)	

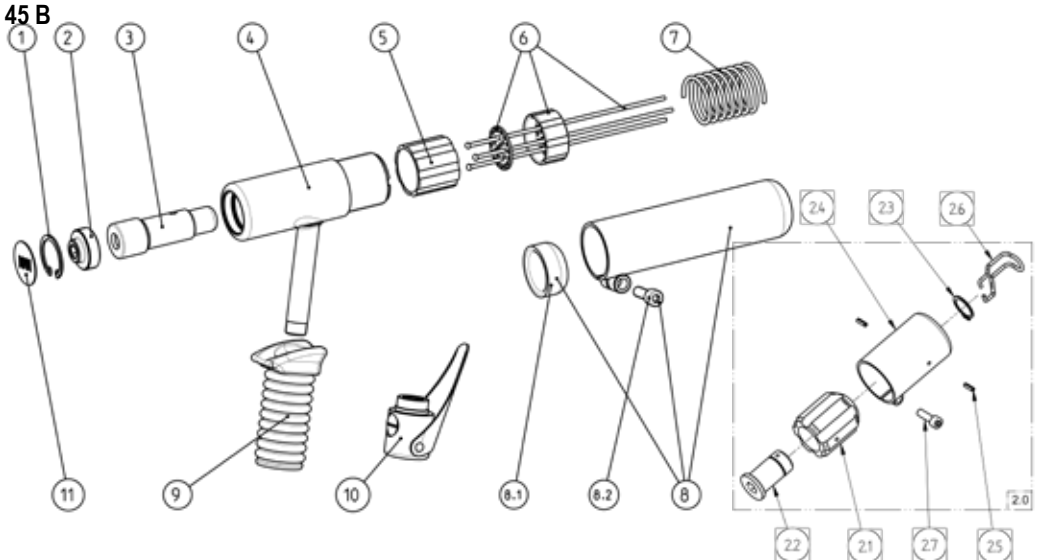
17.4 Martillo cincelador 34 B

	véase Pistola de agujas	
700347	Sujeción del cincel completa	1.0
700348	Guía del cincel	1.1
700730	Boquilla de goma	1.2
103175	Tornillo hexág. int.	1.3
	Cincel (véase 17.11)	

Verwenden Sie nur Originalersatzteile von der Von Arx AG!

Only use original Von Arx AG spare parts!

Gebruik uitsluitend originele onderdelen van de firma Von Arx AG!


17.5 Nadelpistole 45 B
17.5 Needle scaler 45 B
17.5 Naaldenbikhamer 45 B

108720	Sicherungsring	1
700379	Verschluss-Schraube	2
700383	Schlagkolben	3
700374	Gehäuse	4
700378	Hammerstück	5
	Satz Nadeln (siehe 17.10)	6
700382	Druckfeder	7
700377	Mantelrohr komplett	8
700385	Führung aus Grilon	8.1
103175	Innen 6-kt. Schraube	8.2
700178	Handgriff	9
700296	Ventil komplett (siehe 17.9)	10
700380	Deckel	11
710809	Kleber-Set 45 B	

108720	Safety ring	1
700379	Locking screw	2
700383	Percussion piston	3
700374	Pistol body	4
700378	Anvil	5
	Set of needles (see 17.10)	6
700382	Spring	7
700377	Front tube complete	8
700385	Grilon-guide	8.1
103175	Allen screw	8.2
700178	Rubber handle grip	9
700296	Valve complete (see 17.9)	10
700380	Cover	11
710809	Sticker set 45 B	

108720	Borgring	1
700379	Afsluitschroef	2
700383	Slagplunjer	3
700374	Plunjerhuis	4
700378	Aambeeld	5
	Set naalden (zie 17.10)	6
700382	Veer	7
700377	Buismond compleet	8
700385	Grilon geleiding	8.1
103175	Inbusbout	8.2
700178	Rubber greep	9
700296	Ventiel compleet (zie 17.9)	10
700380	Deksel	11
710809	Set stickers 45 B	

17.5 Meisselhammer 45 B
17.5 Chisel hammer 45 B
17.5 Beitelhammer 45 B

	siehe Nadelpistole	
700388	Meisselhalter komplett	2.0
700392	Kunststoffteil	2.1
700393	Stahlbüchse	2.2
108729	Sicherungsring	2.3
700389	Mantelrohr	2.4
108302	Schwerspannstift	2.5
700192	Sicherungsfeder	2.6
103175	Innen 6-kt. Schraube	2.7
	Meissel (siehe 17.11)	

	see needle scaler	
700388	Chisel holder complete	2.0
700392	Plastic element	2.1
700393	Steel box	2.2
108729	Safety ring	2.3
700389	Front tube	2.4
108302	Arrester pin	2.5
700192	Safety sprig	2.6
103175	Allen screw	2.7
	Chisel (see 17.11)	

	zie naaldenbikhamer	
700388	Beitelhouder compleet	2.0
700392	Nylon bus	2.1
700393	Stalen beitelhouder	2.2
108729	Borgring	2.3
700389	Buismond	2.4
108302	Spannstift	2.5
700192	Beitelpal	2.6
103175	Inbusbout	2.7
	Beitel (zie 17.11)	

17 Pièces de rechange

17 Parti di ricambio

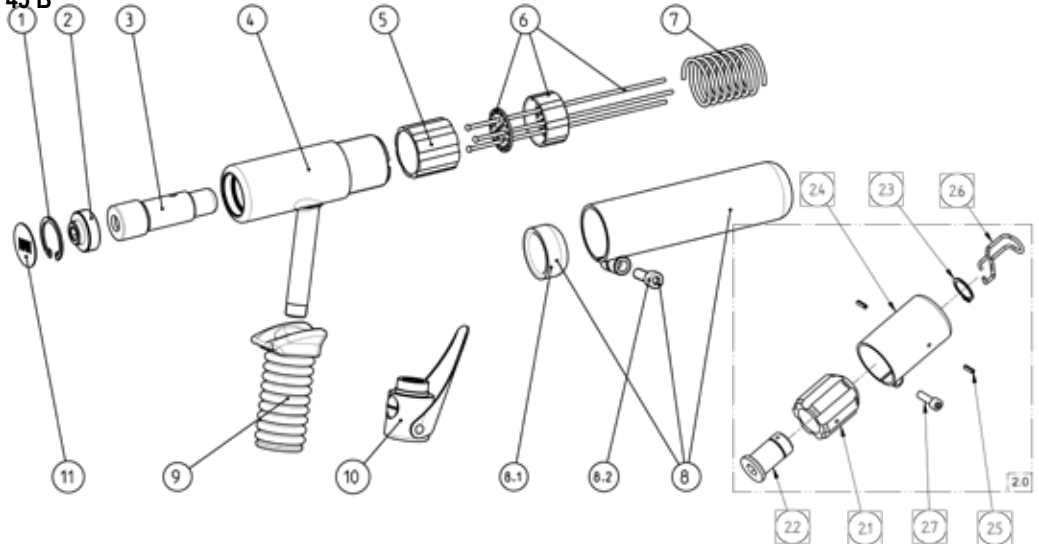
17 Repuestos

Utiliser uniquement des pièces d'origine
Von Arx S.A.!

Utilizzare solo pezzi di ricambio originali della
Von Arx AG!

¡Utilice únicamente piezas de repuesto origina-
les de Von Arx AG!

45 B



17.5 Pistolet à aiguilles 45 B

17.5 Pistola ad aghi 45 B

17.5 Pistola de agujas 45 B

108720	Circlips	1
700379	Vis de fermeture	2
700383	Piston frappeur	3
700374	Boîtier	4
700378	Pièce de choc	5
	Jeu d'aiguilles (voir 17.10)	6
700382	Ressort de pression	7
700377	Tube de guidage complet	8
700385	Guide en grilon	8.1
103175	Vis à six pans creux	8.2
700178	Poignée	9
700296	Soupape complète (voir 17.9)	10
700380	Couvercle	11
710809	Kit d'autocollants 45 B	

108720	Anello di sicurezza	1
700379	Vite di chiusura	2
700383	Percussore	3
700374	Alloggiamento	4
700378	Martello	5
	Set di aghi (vedi 17.10)	6
700382	Molla di compressione	7
700377	Manicotto completo	8
700385	Guida di Grilon	8.1
103175	Vite ad esagono incassato	8.2
700178	Manopola	9
700296	Valvola completa (vedi 17.9)	10
700380	Coperchio	11
710809	Set di materiali adesivi 45 B	

108720	Aro de seguridad	1
700379	Tornillo de cierre	2
700383	Pistón de martilleo	3
700374	Cubierta	4
700378	Elemento de martilleo	5
	Juegos de agujas (véase 17.10)	6
700382	Muelle	7
700377	Tubo de recubrimiento completo	8
700385	Guía de Grilon	8.1
103175	Tornillo hexág. int.	8.2
700178	Mango	9
700296	Válvula completa (véase 17.9)	10
700380	Tapa	11
710809	Juego de adhesivos 45 B	

17.5 Marteau burineur 45 B

17.5 Martello a scalpello 45 B

17.5 Martillo cincelador 45 B

	voir Pistolet à aiguilles	
700388	Porte-burin complet	2.0
700392	Pièce en plastique	2.1
700393	Douille acier	2.2
108729	Circlips	2.3
700389	Tube de guidage	2.4
108302	Goupille	2.5
700192	Ressort de sécurité	2.6
103175	Vis à six pans creux	2.7
	Burin (voir 17.11)	

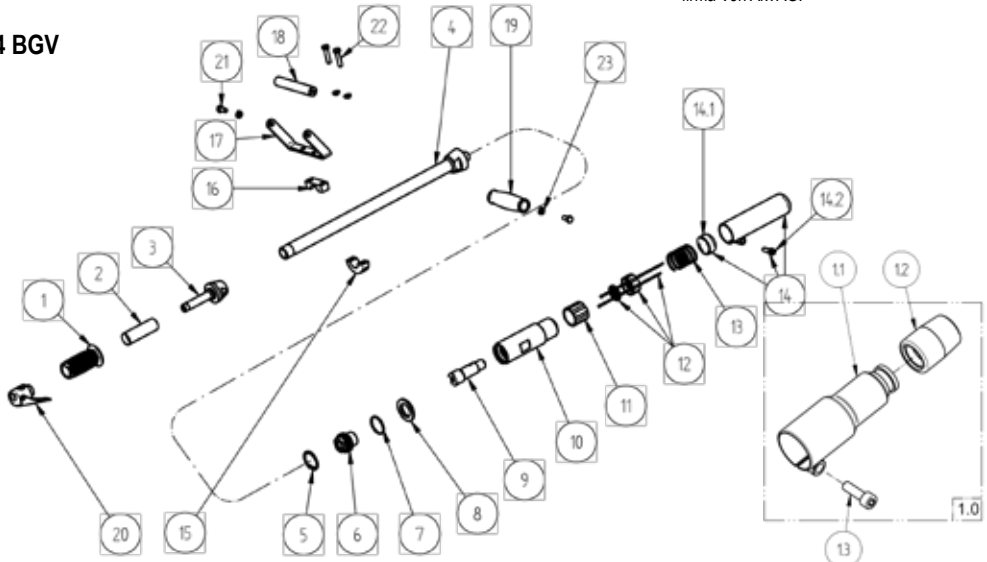
	vedi Pistola ad aghi	
700388	Porautensile completo	2.0
700392	Elemento di plastica	2.1
700393	Boccola di acciaio	2.2
108729	Anello di sicurezza	2.3
700389	Manicotto	2.4
108302	Spina elastica pesante	2.5
700192	Molla di sicurezza	2.6
103175	Vite ad esagono incassato	2.7
	Scalpello (vedi 17.11)	

	véase Pistola de agujas	
700388	Sujeción del cincel completa	2.0
700392	Pieza de plástico	2.1
700393	Manguito de acero	2.2
108729	Aro de seguridad	2.3
700389	Tubo de recubrimiento	2.4
108302	Pasador de montaje elástico	2.5
700192	Resorte elástico	2.6
103175	Tornillo hexág. int.	2.7
	Cincel (véase 17.11)	

Verwenden Sie nur Originalersatzteile von der Von Arx AG!

Only use original Von Arx AG spare parts!

Gebruik uitsluitend originele onderdelen van de firma Von Arx AG!

34 BGV

17.6 Nadelpistole 34 BGV

700003	Handgriff	1
700004	Stahlrohr	2
706777	Einschraubstück oben	3
707154	Anschlussrohr	4
108616	Sicherungsring für Bohrung	5
700530	Verschluss-Schraube	6
109303	O-Ring	7
706776	Distanzstück	8
700333	Schlagkolben	9
700456	Gehäuse	10
700328	Hammerstück	11
	Satz Nadeln (siehe 17.10)	12
700332	Druckfeder	13
700327	Mantelrohr komplett	14
700335	Führung aus Grilon	14.1
103175	Innen 6-kt. Schraube	14.2
706780	Klemmbridenhälfte mit Gewinde	15
706779	Klemmbridenhälfte	16
700795	Bügel	17
700796	Achse	18
109318	Kunststoffgriff	19
700296	Ventil komplett (siehe 17.9)	20
101599	6kt-Schraube	21
106706	6kt-Schraube	22
100618	Federring	23
710807	Kleber-Set 34 BGV	

17.6 Needle scaler 34 BGV

700003	Rubber handle grip	1
700004	Steel tube	2
706777	Upper threaded connection	3
707154	Connecting tube	4
108616	Safety ring	5
700530	Locking screw	6
109303	O-ring	7
706776	Spacer	8
700333	Percussion piston	9
700456	Pistol Body	10
700328	Anvil	11
	Set of needles (see 17.10)	12
700332	Spring	13
700327	Front tube complete	14
700335	Grilon-guide	14.1
103175	Allen screw	14.2
706780	Threaded clamp section	15
706779	threaded clampsection	16
700795	Bracket	17
700796	Axle	18
109318	Plastic handle grip	19
700296	Valve assembled (see 17.9)	20
101599	Hexagonal screw	21
106706	Hexagonal screw	22
100618	Spring ring	23
710807	Sticker set 34 BGV	

17.6 Naaldenbikhamer 34 BGV

700003	Handgreep	1
700004	Stalen buis	2
706777	Inschroefstuk boven	3
707154	Buisaansluiting	4
108616	Borgring voor boorgat	5
700530	Afsluitschroef	6
109303	O-ring	7
706776	Afstandsstuk	8
700333	Slagplunjer	9
700456	Plunjerhuis	10
700328	Aambeeld	11
	Set naalden (zie 17.10)	12
700332	Veer	13
700327	Buismond compleet	14
700335	Grilon geleiding	14.1
103175	Inbusbout	14.2
706780	Klemhelft met schroefdraad	15
706779	Klemhelft	16
700795	Beugel	17
700796	As	18
109318	Kunststof handgreep	19
700296	Ventiel compleet (zie 17.9)	20
101599	Zeskantschroef	21
106706	Zeskantschroef	22
100618	Veerring	23
710807	Set stickers 34 BGV	

700347 Meisselhalter komplett

Einzelteile Meisselhalter (siehe 34 B)
Meissel (siehe 17.11)

700347 Chisel holder complete

Spare parts Chisel holder (see 34 B)
Chisel (see 17.11)

700347 Beitelhouder compleet

Onderdelen beitelhouder (zie 34 B)
Beitel (zie 17.11)

17 Pièces de rechange

17 Parti di ricambio

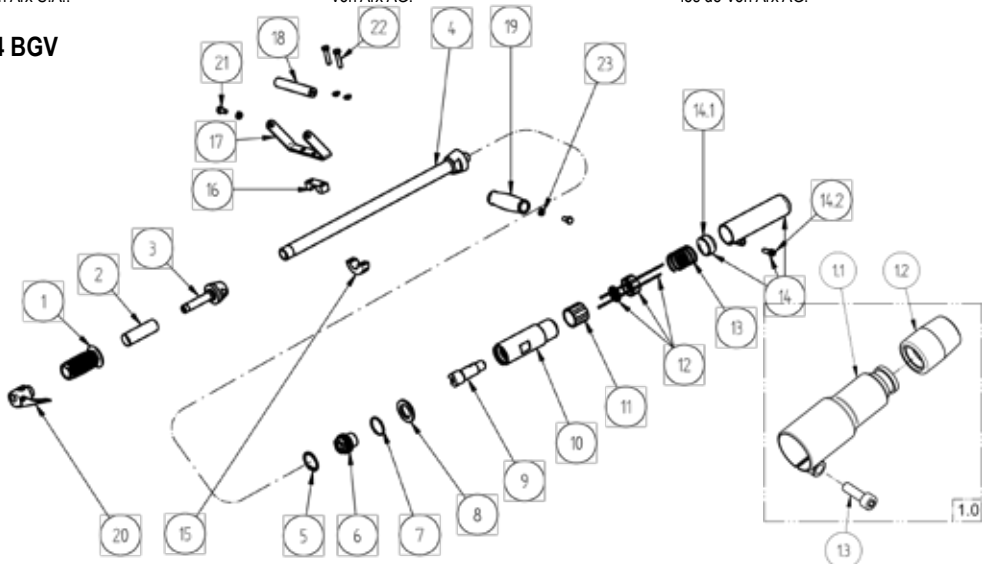
17 Repuestos

Utiliser uniquement des pièces d'origine
Von Arx S.A.!

Utilizzare solo pezzi di ricambio originali della
Von Arx AG!

¡Útilice únicamente piezas de repuesto origina-
les de Von Arx AG!

34 BGV



17.6 Pistolet à aiguilles 34 BGV

700003	Poignée	1
700004	Tube acier	2
706777	Connection fileté supérieure	3
707154	Tube de raccord	4
108616	Circlips pour alésage	5
700530	Vis de fermeture	6
109303	Joint torique	7
706776	Pièce d'écartement	8
700333	Piston frappeur	9
700456	Boîtier	10
700328	Pièce de choc	11
	Jeu d'aiguilles (voir 17.10)	12
700332	Ressort de pression	13
700327	Tube de guidage complet	14
700335	Guide en grilon	14.1
103175	Vis à six pans creux	14.2
706780	Section de collier fileté	15
706779	Section de collier	16
700795	Bride	17
700796	Axe	18
109318	Poignée plastique	19
700296	Soupape complète (voir 17.9)	20
101599	Vis à tête hexagonale	21
106706	Vis à tête hexagonale	22
100618	Rondelle ressort	23
710807	Kit d'autocollants 34 BGV	

17.6 Pistola ad aghi 34 BGV

700003	Manopola	1
700004	Tubo di acciaio	2
706777	Elemento a vite superiore	3
707154	Tubo di collegamento	4
108616	Anello di sicurezza per foratura	5
700530	Vite di chiusura	6
109303	Guarnizione	7
706776	Distanziale	8
700333	Percussore	9
700456	Alloggiamento	10
700328	Martello	11
	Set di aghi (vedi 17.10)	12
700332	Molla di compressione	13
700327	Manicotto completo	14
700335	Guida di Grilon	14.1
103175	Vite ad esagono incassato	14.2
706780	Metà brida di serraggio con filettat.	15
706779	Metà brida di serraggio	16
700795	Staffa	17
700796	Asse	18
109318	Impugnatura di plastica	19
700296	Valvola completa (vedi 17.9)	20
101599	Vite a testa esagonale	21
106706	Vite a testa esagonale	22
100618	Anello elastico	23
710807	Set di materiali adesivi 34 BGV	

17.6 Pistola de agujas 34 BGV

700003	Mango	1
700004	Tubo de acero	2
706777	Pieza roscada superior	3
707154	Tubo de conexión	4
108616	Aro de seguridad para taladro	5
700530	Tapón roscado	6
109303	Junta tórica	7
706776	Pieza distanciadora	8
700333	Émbolo percutor	9
700456	Carcasa	10
700328	Elemento de martilleo	11
	Juegos de agujas (véase 17.10)	12
700332	Muelle	13
700327	Tubo de recubrimiento completo	14
700335	Guía de Grilon	14.1
103175	Tornillo hexág. int.	14.2
706780	Semibrida de apriete con rosca	15
706779	Semibrida de apriete	16
700795	Estribo	17
700796	Eje	18
109318	Mango de plástico	19
700296	Válvula completa (véase 17.9)	20
101599	Tornillo hexagonal	21
106706	Tornillo hexagonal	22
100618	Anillo elástico	23
710807	Juego de adhesivos 34 BGV	

700347 Porte-burin complet

Pièces détachées porte-burin (voir 34 B)
Burin (voir 17.11)

700347 Portautensile completo

Pezzi singoli portautensile (vedi 34 B)
Scalpello (vedi 17.11)

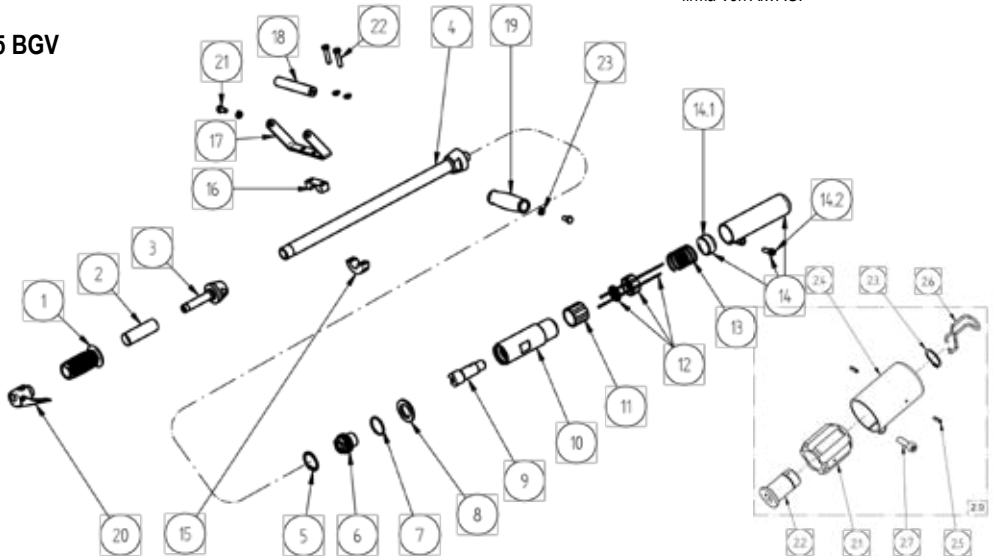
700347 Sujeción del cincel completa

Los componentes del portacincel (véase 34 B)
Cincel (véase 17.11)

Verwenden Sie nur Originalersatzteile von der Von Arx AG!

Only use original Von Arx AG spare parts!

Gebruik uitsluitend originele onderdelen van de firma Von Arx AG!

45 BGV

17.7 Nadelpistole 45 BGV

700003	Handgriff	1
700004	Stahlrohr	2
706777	Einschraubstück oben	3
707154	Anschlussrohr	4
103872	Sicherungsring für Bohrung	5
706784	Verschluss-Schraube	6
108421	O-Ring	7
706785	Distanzstück	8
700383	Schlagkolben	9
706789	Gehäuse	10
700378	Hammerstück	11
	Satz Nadeln (siehe 17.10)	12
700382	Druckfeder	13
700377	Mantelrohr komplett	14
700385	Führung aus Grilon	14.1
103175	Innen 6-kt. Schraube	14.2
706780	Klemmbridenhälfte mit Gewinde	15
706779	Klemmbridenhälfte	16
700795	Bügel	17
700796	Achse	18
109318	Kunststoffgriff	19
700296	Ventil komplett (siehe 17.9)	20
101599	6kt-Schraube	21
106706	6kt-Schraube	22
100618	Federring	23
710808	Kleber-Set 45 BGV	

17.7 Needle scaler 45 BGV

700003	Rubber handle grip	1
700004	Steel tube	2
706777	Upper threaded connection	3
707154	Connecting tube	4
103872	Safety ring	5
706784	Locking screw	6
108421	O-ring	7
706785	Spacer	8
700383	Percussion piston	9
706789	Pistol Body	10
700378	Anvil	11
	Set of needles (see 17.10)	12
700382	Spring	13
700377	Front tube complete	14
700385	Grilon-guide	14.1
103175	Allen screw	14.2
706780	Threaded clamp section	15
706779	Threaded clampsection	16
700795	Bracket	17
700796	Axle	18
109318	Plastic handle grip	19
700296	Valve assembled (see 17.9)	20
101599	Hexagonal screw	21
106706	Hexagonal screw	22
100618	Spring ring	23
710808	Sticker set 45 BGV	

17.7 Naaldenbikhamer 45 BGV

700003	Handgreep	1
700004	Stalen buis	2
706777	Inschroefstuk boven	3
707154	Buisaansluiting	4
103872	Borgring voor boorgat	5
706784	Afsluitschroef	6
108421	O-ring	7
706785	Afstandsstuk	8
700383	Slagplunjer	9
706789	Plunjerhuis	10
700378	Aambeeld	11
	Set naalden (zie 17.10)	12
700382	Veer	13
700377	Buismond compleet	14
700385	Grilon geleiding	14.1
103175	Inbusbout	14.2
706780	Klemhelft met schroefdraad	15
706779	Klemhelft	16
700795	Beugel	17
700796	As	18
109318	Kunststof handgreep	19
700296	Ventiel compleet (zie 17.9)	20
101599	Zeskantschroef	21
106706	Zeskantschroef	22
100618	Veerring	23
710808	Set stickers 45 BGV	

700388 Meisselhalter komplett 2.0

Einzelteile Meisselhalter (siehe 45 B)
Meissel (siehe 17.11)

700388 Chisel holder complete 2.0

Spare parts Chisel holder (see 45 B)
Chisel (see 17.11)

700388 Beitelhouder compleet 2.0

Onderdelen beitelhouder (zie 45 B)
Beitel (zie 17.11)

17 Pièces de rechange

17 Parti di ricambio

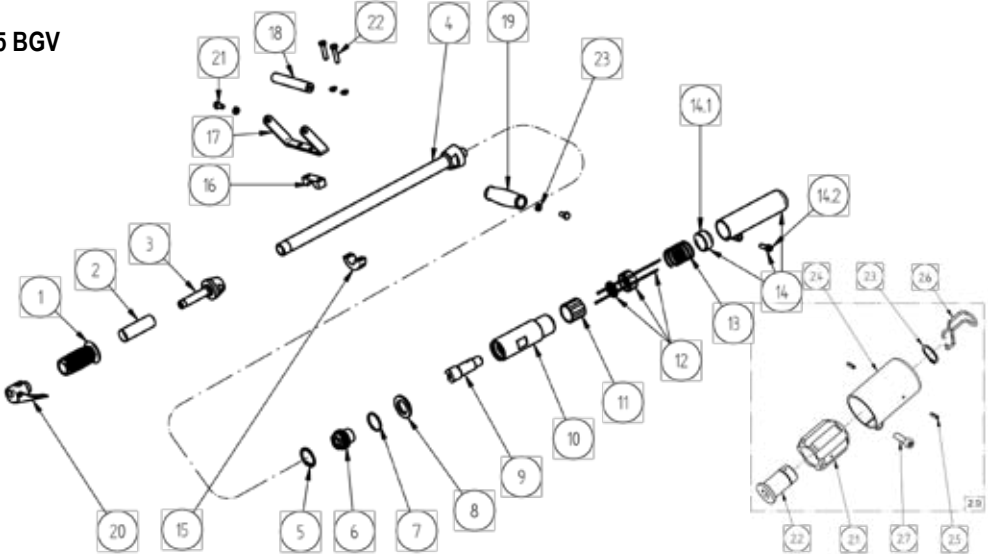
17 Repuestos

Utiliser uniquement des pièces d'origine
Von Arx S.A.!

Utilizzare solo pezzi di ricambio originali della
Von Arx AG!

¡Útilice únicamente piezas de repuesto origina-
les de Von Arx AG!

45 BGV



17.7 Pistolet à aiguilles 45 BGV

17.7 Pistola ad aghi 45 BGV

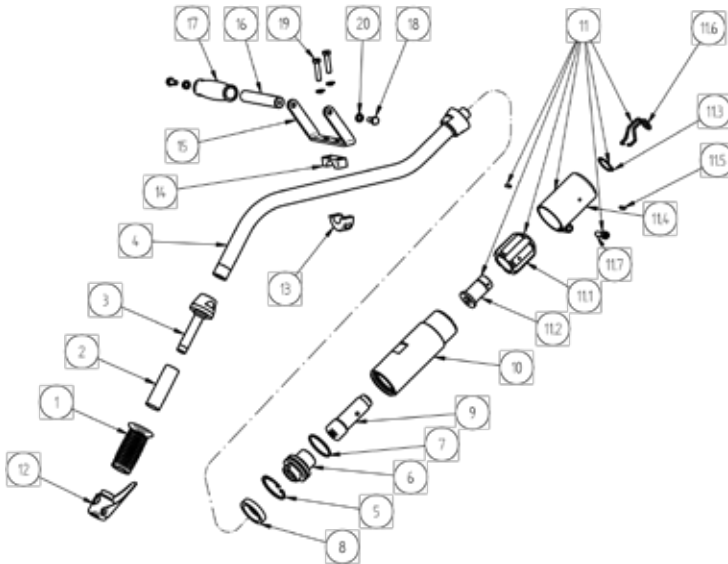
17.7 Pistola de agujas 45 BGV

700003 Poignée	1	700003 Manopola	1	700003 Mango	1
700004 Tube acier	2	700004 Tubo di acciaio	2	700004 Tubo de acero	2
706777 Connection fileté supérieure	3	706777 Elemento a vite superiore	3	706777 Pieza roscada superior	3
707154 Tube de raccord	4	707154 Tubo di collegamento	4	707154 Tubo de conexión	4
103872 Circlips pour alésage	5	103872 Anello di sicurezza per foratura	5	103872 Aro de seguridad para taladro	5
706784 Vis de fermeture	6	706784 Vite di chiusura	6	706784 Tapón roscado	6
108421 Joint torique	7	108421 Guarnizione	7	108421 Junta tórica	7
706785 Pièce d'écartement	8	706785 Distanziale	8	706785 Pieza distanciadora	8
700383 Piston frappeur	9	700383 Percussore	9	700383 Émbolo percutor	9
706789 Boîtier	10	706789 Alloggiamento	10	706789 Carcasa	10
700378 Pièce de choc	11	700378 Martello	11	700378 Elemento de martilleo	11
Jeu d'aiguilles (voir 17.10)	12	Set di aghi (vedi 17.10)	12	Juegos de agujas (véase 17.10)	12
700382 Ressort de pression	13	700382 Molla di compressione	13	700382 Muelle	13
700377 Tube de guidage complet	14	700377 Manicotto completo	14	700377 Tubo de recubrimiento completo	14
700385 Guide en grilon	14.1	700385 Guida di Grilon	14.1	700385 Guía de Grilon	14.1
103175 Vis à six pans creux	14.2	103175 Vite ad esagono incassato	14.2	103175 Tornillo hexág. int.	14.2
706780 Section de collier fileté	15	706780 Metà brida di serraggio con filettat.	15	706780 Semibrida de apriete con rosca	15
706779 Section de collier	16	706779 Metà brida di serraggio	16	706779 Semibrida de apriete	16
700795 Bride	17	700795 Staffa	17	700795 Estribo	17
700796 Axe	18	700796 Asse	18	700796 Eje	18
109318 Poignée plastique	19	109318 Impugnatura di plastica	19	109318 Mango de plástico	19
700296 Soupape complète (voir 17.9)	20	700296 Valvola completa (vedi 17.9)	20	700296 Válvula completa (véase 17.9)	20
101599 Vis à tête hexagonale	21	101599 Vite a testa esagonale	21	101599 Tornillo hexagonal	21
106706 Vis à tête hexagonale	22	106706 Vite a testa esagonale	22	106706 Tornillo hexagonal	22
100618 Rondelle ressort	23	100618 Anello elastico	23	100618 Anillo elástico	23
710808 Kit d'autocollants 45 BGV		710808 Set di materiali adesivi 45 BGV		710808 Juego de adhesivos 45 BGV	
700388 Porte-burin complet	2.0	700388 Portautensile completo	2.0	700388 Sujeción del cincel completa	2.0
Pièces détachées porte-burin (voir 45 B) Burin (voir 17.11)		Pezzi singoli portautensile (vedi 45 B) Scalpellino (vedi 17.11)		Los componentes del portacincel (véase 45 B) Cincel (véase 17.11)	

Verwenden Sie nur Originalersatzteile von der Von Arx AG!

Only use original Von Arx AG spare parts!

Gebruik uitsluitend originele onderdelen van de firma Von Arx AG!

MHV 45

17.8 Meisselhammer MHV 45

700003	Handgriff	1
700004	Stahlrohr	2
706777	Einschraubstück oben	3
707155	Anschlussrohr	4
103872	Sicherungsring für Bohrung	5
706784	Verschluss-Schraube	6
108421	O-Ring	7
706785	Distanzstück	8
700383	Schlagkolben	9
706789	Gehäuse	10
700388	Meisselhalter komplett	11
700392	Kunststoffteil	11.1
700393	Stahlbüchse	11.2
108729	Sicherungsring für Wellen	11.3
700389	Mantelrohr	11.4
108302	Schwerspannstift	11.5
700192	Sicherungsfeder	11.6
103175	Innen 6-kt. Schraube	11.7
700296	Ventil komplett (siehe 17.9)	12
706780	Klemmbridenhälfte mit Gewinde	13
706779	Klemmbridenhälfte	14
700795	Bügel	15
700796	Achse	16
109318	Kunststoffgriff	17
101599	6kt-Schraube	18
106706	6kt-Schraube	19
100618	Federring	20
710810	Kleber-Set MHV 45	

17.8 Chisel hammer MHV 45

700003	Rubber handle grip	1
700004	Steel tube	2
706777	Upper threaded connection	3
707155	Connecting tube	4
103872	Safety ring	5
706784	Locking screw	6
108421	O-ring	7
706785	Spacer	8
700383	Percussion piston	9
706789	Pistol Body	10
700388	Chisel holder complete	11
700392	Plastic element	11.1
700393	Steel box	11.2
108729	Safety ring	11.3
700389	Front tube	11.4
108302	Arrester pin	11.5
700192	Safety spring	11.6
103175	Allen screw	11.7
700296	Valve assembled (see 17.9)	12
706780	Threaded clamp section	13
706779	Threaded clamp section	14
700795	Bracket	15
700796	Axle	16
109318	Plastic handle grip	17
101599	Hexagonal screw	18
106706	Hexagonal screw	19
100618	Spring ring	20
710810	Sticker set MHV 45	

17.8 Beitelhammer MHV 45

700003	Handgreep	1
700004	Stalen buis	2
706777	Inschroefstuk boven	3
707155	Buisaansluiting	4
103872	Borgring voor boorgat	5
706784	Afsluitschroef	6
108421	O-ring	7
706785	Afstandsstuk	8
700383	Slagplunjer	9
706789	Plunjerhuis	10
700388	Beitelhouder compleet	11
700392	Kunststof deel	11.1
700393	Stalen beitelhouder	11.2
108729	Borgring	11.3
700389	Buismond	11.4
108302	Spannstift	11.5
700192	Beitelpal	11.6
103175	Inbus bout	11.7
700296	Ventiel compleet (zie 17.9)	12
706780	Klemhelft met schroefdraad	13
706779	Klemhelft	14
700795	Beugel	15
700796	As	16
109318	Kunststof handgreep	17
101599	Zeskantschroef	18
106706	Zeskantschroef	19
100618	Veerring	20
710810	Set stickers MHV 45	

17 Pièces de rechange

17 Parti di ricambio

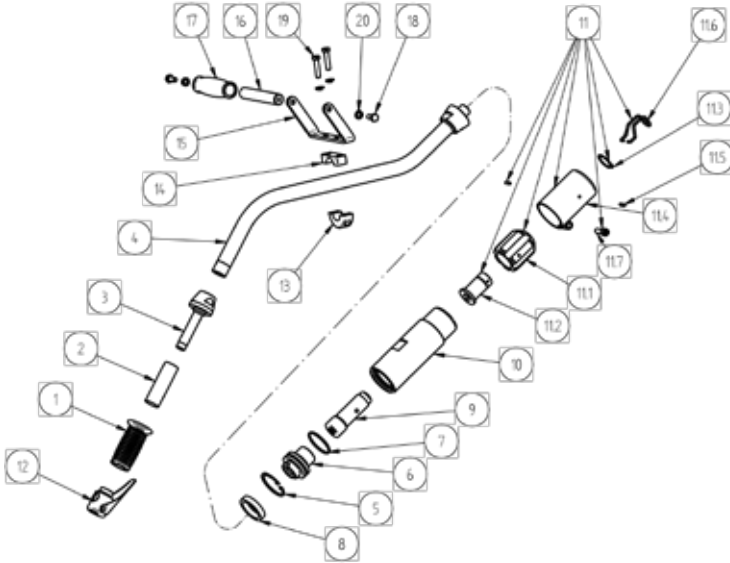
17 Repuestos

Utiliser uniquement des pièces d'origine
Von Arx S.A.!

Utilizzare solo pezzi di ricambio originali della
Von Arx AG!

¡Útilice únicamente piezas de repuesto origina-
les de Von Arx AG!

MHV 45



17.8 Marteau burineur MHV 45

700003	Poignée	1
700004	Tube acier	2
706777	Connection filetée supérieure	3
707155	Tube de raccord	4
103872	Circlips pour alésage	5
706784	Vis de fermeture	6
108421	Joint torique	7
706785	Pièce d'écartement	8
700383	Piston frappeur	9
706789	Boîtier	10
700388	Porte-burin complet	11
700392	Pièce en plastique	11.1
700393	Douille acier	11.2
108729	Circlips	11.3
700389	Tube de guidage	11.4
108302	Goupille	11.5
700192	Ressort de sécurité	11.6
103175	Vis à six pans creux	11.7
700296	Soupape complète (voir 17.9)	12
706780	Section de collier fileté	13
706779	Section de collier	14
700795	Bride	15
700796	Axe	16
109318	Poignée plastique	17
101599	Vis à tête hexagonale	18
106706	Vis à tête hexagonale	19
100618	Rondelle ressort Burin (voir 17.11)	20
710810	Kit d'autocollants MHV 45	

17.8 Martello a scalpello MHV 45

700003	Manopola	1
700004	Tubo di acciaio	2
706777	Elemento a vite superiore	3
707155	Tubo di collegamento	4
103872	Anello di sicurezza per foratura	5
706784	Vite di chiusura	6
108421	Guarnizione	7
706785	Distanziale	8
700383	Percussore	9
706789	Alloggiamento	10
700388	Portautensile completo	11
700392	Elemento di plastica	11.1
700393	Boccola di acciaio	11.2
108729	Anello di sicurezza	11.3
700389	Manicotto	11.4
108302	Spina elastica pesante	11.5
700192	Molla di sicurezza	11.6
103175	Vite ad esagono incassato	11.7
700296	Valvola completa (vedi 17.9)	12
706780	Metà brida di serraggio con filettat.	13
706779	Metà brida di serraggio	14
700795	Staffa	15
700796	Asse	16
109318	Impugnatura di plastica	17
101599	Vite a testa esagonale	18
106706	Vite a testa esagonale	19
100618	Anello elastico Scalpello (vedi 17.11)	20
710810	Set di materiali adesivi MHV 45	

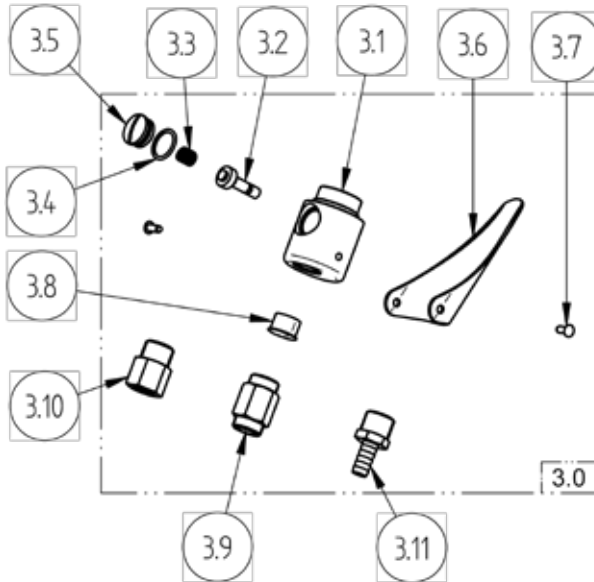
17.8 Martillo cincelador MHV 45

700003	Mango	1
700004	Tubo de acero	2
706777	Pieza roscada superior	3
707155	Tubo de conexión	4
103872	Aro de seguridad para taladro	5
706784	Tapón roscado	6
108421	Junta tórica	7
706785	Pieza distanciadora	8
700383	Émbolo percutor	9
706789	Carcasa	10
700388	Sujeción del cincel completa	11
700392	Pieza de plástico	11.1
700393	Manguito de acero	11.2
108729	Aro de seguridad	11.3
700389	Tube de recubrimiento	11.4
108302	Pasador de montaje elástico	11.5
700192	Resorte elástico	11.6
103175	Tornillo hexág. int.	11.7
700296	Válvula completa (véase 17.9)	12
706780	Semibrida de apriete con rosca	13
706779	Semibrida de apriete	14
700795	Estribo	15
700796	Eje	16
109318	Mango de plástico	17
101599	Tornillo hexagonal	18
106706	Tornillo hexagonal	19
100618	Anillo elástico Cincel (véase 17.11)	20
710810	Juego de adhesivos MVH 45	

Verwenden Sie nur Originalersatzteile von der Von Arx AG!

Only use original Von Arx AG spare parts!

Gebruik uitsluitend originele onderdelen van de firma Von Arx AG!


17.9 Ventil
17.9 Valve
17.9 Ventiel

zu 12 B		for 12 B		bij 12 B	
700252 Ventil komplett	3.0	700252 Valve assembled	3.0	700252 Ventiel compleet	3.0
700235 Ventilkörper	3.1	700235 Valve body	3.1	700235 Ventielhuis	3.1
zu 23 BG		for 23 BG		bij 23 BG	
700424 Ventil komplett	3.0	700424 Valve assembled	3.0	700424 Ventiel compleet	3.0
700418 Ventilkörper	3.1	700418 Valve body	3.1	700418 Ventielhuis	3.1
zu 23 B, 23 BGV, 34 B, 34 BGV, MHV 34, 45 B, 45 BGV, MHV 45		for 23 B, 23 BGV, 34 B, 34 BGV, MHV 34, 45 B, 45 BGV, MHV 45		bij 23 B, 23 BGV, 34 B, 34 BGV, MHV 34, 45 B, 45 BGV, MHV 45	
700296 Ventil komplett	3.0	700296 Valve assembled	3.0	700296 Ventiel compleet	3.0
700173 Ventilkörper	3.1	700173 Valve body	3.1	700173 Ventielhuis	3.1
707280 Ventilbolzen	3.2	707280 Valve bolt	3.2	707280 Ventielstoter	3.2
700181 Druckfeder	3.3	700181 Valve spring	3.3	700181 Ventielveer	3.3
109300 O-Ring	3.4	109300 O-ring	3.4	109300 O-ring	3.4
700176 Verschluss-Schraube	3.5	700176 Valve screw	3.5	700176 Afluitschroef	3.5
700175 Abzugbügel	3.6	700175 Operating lever	3.6	700175 Ventielhefboom	3.6
108149 Hammerschraube	3.7	108149 Hammer screw	3.7	108149 Hamerkopbout	3.7
700216 Schutzstopfen	3.8	700216 Protective plug	3.8	700216 Beschermdop	3.8
109299 Anschlussnippel	3.9	109299 Nipple	3.9	109299 Aansluitnippel	3.9
700187 Reduktionsnippel	3.10	700187 Nipple female	3.10	700187 Verloopnippel	3.10
700188 Schlauchanschluss	3.11	700188 Hose connection	3.11	700188 Slangtule	3.11

17 Pièces de rechange soupape

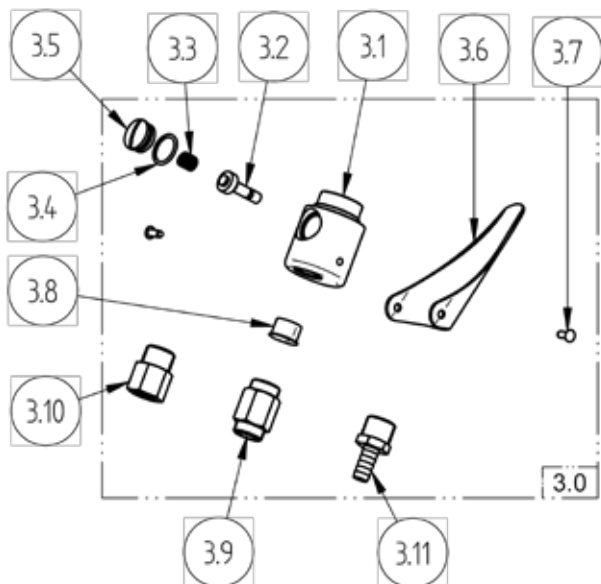
17 Parti di ricambio valvola

17 Repuestos válvula

Utiliser uniquement des pièces d'origine
Von Arx S.A.!

Utilizzare solo pezzi di ricambio originali della
Von Arx AG!

¡Utilice únicamente piezas de repuesto origina-
les de Von Arx AG!



17.9 Soupape

pour 12 B

700252	Soupape complète	3.0
700235	Corps de soupape	3.1

pour 23 BG

700424	Soupape complète	3.0
700418	Corps de soupape	3.1

pour 23 B, 23 BGV, 34 B, 34 BGV, MHV 34, 45 B, 45 BGV, MHV 45

700296	Soupape complète	3.0
700173	Corps de soupape	3.1

707280	Boulon de soupape	3.2
700181	Ressort de pression	3.3
109300	Joint torique	3.4
700176	Vis de fermeture	3.5
700175	Manette de libération	3.6
108149	Vis de marteau	3.7
700216	Bouchon de protection	3.8
109299	Raccord	3.9
700187	Raccord réducteur	3.10
700188	Raccord de tuyau	3.11

17.9 Valvola

per 12 B

700252	Valvola completa	3.0
700235	Corpo valvola	3.1

per 23 BG

700424	Valvola completa	3.0
700418	Corpo valvola	3.1

per 23 B, 23 BGV, 34 B, 34 BGV, MHV 34 45 B, 45 BGV, MHV 45

700296	Valvola completa	3.0
700173	Corpo valvola	3.1

707280	Perno valvola	3.2
700181	Molla di compressione	3.3
109300	Guarnizione	3.4
700176	Vite di chiusura	3.5
700175	Staffa di tiraggio	3.6
108149	Vite martello	3.7
700216	Tappo di protezione	3.8
109299	Raccordo di collegamento	3.9
700187	Nipplo di riduzione	3.10
700188	Attacco tubo flessibile	3.11

17.9 Válvula

para 12 B

700252	Válvula completa	3.0
700235	Cuerpo de la válvula	3.1

para 23 BG

700424	Válvula completa	3.0
700418	Cuerpo de la válvula	3.1

para 23 B, 23 BGV, 34 B, 34 BGV, MHV 34, 45 B, 45 BGV, MHV 45

700296	Válvula completa	3.0
700173	Cuerpo de la válvula	3.1

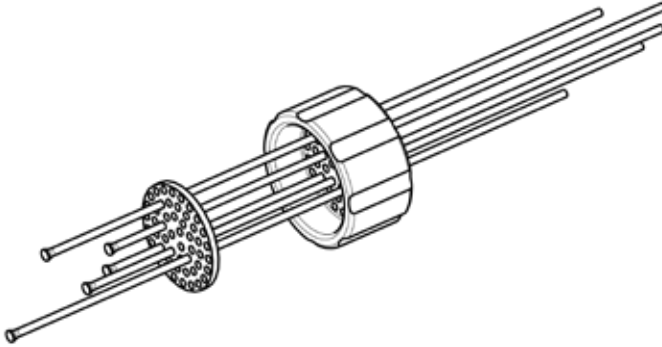
707280	Émbolo de la válvula	3.2
700181	Resorte de presión	3.3
109300	Junta tórica	3.4
700176	Tapón de cierre	3.5
700175	Palanca de extracción	3.6
108149	Tornillo con cabeza de martillo	3.7
700216	Tapón de protección	3.8
109299	Boquilla de conexión	3.9
700187	Boquilla de reducción	3.10
700188	Empalme de manguera	3.11

17 Ersatzteile Nadelpistole
**17 Spare parts for
needle scaler**
**17 Onderdelen
naaldenbikhamer**

Verwenden Sie nur Originalersatzteile von der Von Arx AG!

Only use original Von Arx AG spare parts!

Gebruik uitsluitend originele onderdelen van de firma Von Arx AG!


17.10 Nadeln
17.10 Needles
17.10 Naalden
zu 12 B

Satz Nadeln bestehend aus
Nadeln, Nadelhalter und Verstärkungsblech
700253 ø 2 mm stumpf (29 Nadeln)
700254 ø 3 mm stumpf (12 Nadeln)
700255 ø 3 mm meisselförmig (12 Nadeln)

Nadelhalter mit Verstärkungsblech
700230 für Nadeln ø 2 mm
700231 für Nadeln ø 3 mm

zu 23 BG, 23 B

Satz Nadeln bestehend aus
Nadeln, Nadelhalter und Verstärkungsblech
700297 ø 2 mm stumpf (51 Nadeln)
700298 ø 3 mm stumpf (19 Nadeln)
700300 ø 3 mm meisselförmig (19 Nadeln)
700299 ø 4 mm stumpf (10 Nadeln)
700301 ø 4 mm meisselförmig (10 Nadeln)

Nadelhalter mit Verstärkungsblech
700271 für Nadeln ø 2 mm
700272 für Nadeln ø 3 mm
700273 für Nadeln ø 4 mm

for 12 B

Set of needles including
needles, needle holder and reinforcing plate
700253 ø 2 mm flat (29 needles)
700254 ø 3 mm flat (12 needles)
700255 ø 3 mm pointed (12 needles)

Needle holder with reinforcing plate
700230 for needles ø 2 mm
700231 for needles ø 3 mm

for 23 BG, 23 B, 23 BGV

Set of needles including
needles, needle holder and reinforcing plate
700297 ø 2 mm flat (51 needles)
700298 ø 3 mm flat (19 needles)
700300 ø 3 mm pointed (19 needles)
700299 ø 4 mm flat (10 needles)
700301 ø 4 mm pointed (10 needles)

Needle holder with reinforcing plate
700271 for needles ø 2 mm
700272 for needles ø 3 mm
700273 for needles ø 4 mm

bij 12 B

Set naalden bestaande uit
Naalden, houder en verstijfplaat
700253 ø 2 mm stomp (29 naalden)
700254 ø 3 mm stomp (12 naalden)
700255 ø 3 mm beitelvormig (12 naalden)

Naaldenhouder met verstijfplaat
700230 voor naalden ø 2 mm
700231 voor naalden ø 3 mm

bij 23 BG, 23 B, 23 BGV

Set naalden bestaande uit
Naalden, houder en verstijfplaat
700297 ø 2 mm stomp (51 naalden)
700298 ø 3 mm stomp (19 naalden)
700300 ø 3 mm beitelvormig (19 naalden)
700299 ø 4 mm stomp (10 naalden)
700301 ø 4 mm beitelvormig (10 naalden)

Naaldenhouder met verstijfplaat
700271 voor naalden ø 2 mm
700272 voor naalden ø 3 mm
700273 voor naalden ø 4 mm

17 Pièces de rechange pistolet à aiguilles

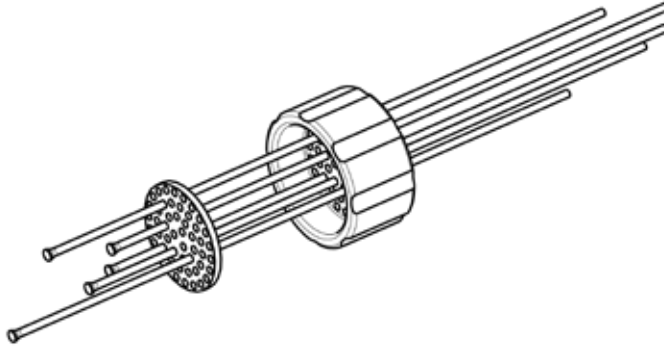
Utiliser uniquement des pièces d'origine
Von Arx S.A.!

17 Parti di ricambio pistola ad aghi

Utilizzare solo pezzi di ricambio originali della
Von Arx AG!

17 Repuestos pistola de agujas

¡Útilice únicamente piezas de repuesto origina-
les de Von Arx AG!



17.10 Aiguilles

pour 12 B

Jeu d'aiguilles comprenant
aiguilles, porte aiguilles et tôle de renforcement
700253 ø 2 mm plat (29 aiguilles)
700254 ø 3 mm plat (12 aiguilles)
700255 ø 3 mm affûté (12 aiguilles)

Porte aiguilles avec tôle de renforcement
700230 pour aiguilles ø 2 mm
700231 pour aiguilles ø 3 mm

pour 23 BG, 23 B

Jeu d'aiguilles comprenant
aiguilles, porte aiguilles et tôle de renforcement
700297 ø 2 mm plat (51 aiguilles)
700298 ø 3 mm plat (19 aiguilles)
700300 ø 3 mm affûté (19 aiguilles)
700299 ø 4 mm plat (10 aiguilles)
700301 ø 4 mm affûté (10 aiguilles)

Porte aiguilles avec tôle de renforcement
700271 pour aiguilles ø 2 mm
700272 pour aiguilles ø 3 mm
700273 pour aiguilles ø 4 mm

17.10 Aghi

per 12 B

Set di aghi contenente
aghi, porta aghi e piastra di rinforzo
700253 ø 2 mm spuntati (29 aghi)
700254 ø 3 mm spuntati (12 aghi)
700255 ø 3 mm appuntiti (12 aghi)

Porta aghi con piastra di rinforzo
700230 per aghi ø 2 mm
700231 per aghi ø 3 mm

per 23 BG, 23 B, 23 BGV

Set di aghi contenente
aghi, porta aghi e piastra di rinforzo
700297 ø 2 mm spuntati (51 aghi)
700298 ø 3 mm spuntati (19 aghi)
700300 ø 3 mm appuntiti (19 aghi)
700299 ø 4 mm spuntati (10 aghi)
700301 ø 4 mm appuntiti (10 aghi)

Porta aghi con piastra di rinforzo
700271 per aghi ø 2 mm
700272 per aghi ø 3 mm
700273 per aghi ø 4 mm

17.10 Agujas

para 12 B

Juegos de agujas compuestos por
agujas, porta-agujas y placa de refuerzo
700253 ø 2 mm obtusas (29 agujas)
700254 ø 3 mm obtusas (12 agujas)
700255 ø 3 mm en forma de cincel (12 agujas)

Porta-agujas con placa de refuerzo
700230 para agujas de ø 2 mm
700231 para agujas de ø 3 mm

para 23 BG, 23 B

Juegos de agujas compuestos por
agujas, porta-agujas y placa de refuerzo
700297 ø 2 mm obtusas (51 agujas)
700298 ø 3 mm obtusas (19 agujas)
700300 ø 3 mm en forma de cincel (19 agujas)
700299 ø 4 mm obtusas (10 agujas)
700301 ø 4 mm en forma de cincel (10 agujas)

Porta-agujas con placa de refuerzo
700271 para agujas de ø 2 mm
700272 para agujas de ø 3 mm
700273 para agujas de ø 4 mm

17 Ersatzteile Nadelpistole

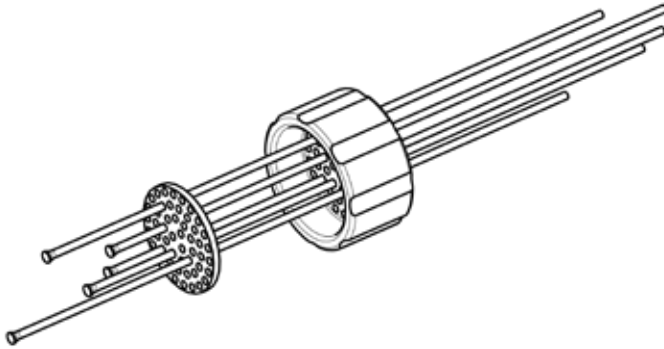
17 Spare parts for needle scaler

17 Onderdelen naaldenbikhamer

Verwenden Sie nur Originalersatzteile von der Von Arx AG!

Only use original Von Arx AG spare parts!

Gebruik uitsluitend originele onderdelen van de firma Von Arx AG!



17.10 Nadeln

17.10 Needles

17.10 Naalden

zu 34 B, 34 BGV

Satz Nadeln bestehend aus
Nadeln, Nadelhalter und Verstärkungsblech
700349 ø 2 mm stumpf (65 Nadeln)
700350 ø 3 mm stumpf (28 Nadeln)
700352 ø 3 mm meisselförmig (28 Nadeln)
700351 ø 4 mm stumpf (19 Nadeln)
700353 ø 4 mm meisselförmig (19 Nadeln)

Nadelhalter mit Verstärkungsblech
700324 für Nadeln ø 2 mm
700325 für Nadeln ø 3 mm
700326 für Nadeln ø 4 mm

zu 45 B, 45 BGV

Satz Nadeln bestehend aus
Nadeln, Nadelhalter und Verstärkungsblech
700397 ø 3 mm stumpf (49 Nadeln)
700399 ø 3 mm meisselförmig (49 Nadeln)
700398 ø 4 mm stumpf (35 Nadeln)
700400 ø 4 mm meisselförmig (35 Nadeln)

Nadelhalter mit Verstärkungsblech
700375 für Nadeln ø 3 mm
700376 für Nadeln ø 4 mm

for 34 B, 34 BGV

Set of needles including
needles, needle holder and reinforcing plate
700349 ø 2 mm flat (65 needles)
700350 ø 3 mm flat (28 needles)
700352 ø 3 mm pointed (28 needles)
700351 ø 4 mm flat (19 needles)
700353 ø 4 mm pointed (19 needles)

Needle holder with reinforcing plate
700324 for needles ø 2 mm
700325 for needles ø 3 mm
700326 for needles ø 4 mm

for 45 B, 45 BGV

Set of needles including
needles, needle holder and reinforcing plate
700397 ø 3 mm flat (49 needles)
700399 ø 3 mm pointed (49 needles)
700398 ø 4 mm flat (35 needles)
700400 ø 4 mm pointed (35 needles)

Needle holder with reinforcing plate
700375 for needles ø 3 mm
700376 for needles ø 4 mm

bij 34 B, 34 BGV

Set naalden bestaande uit
Naalden, houder en verstijfplaat
700349 ø 2 mm stomp (65 naalden)
700350 ø 3 mm stomp (28 naalden)
700352 ø 3 mm beitelvormig (28 naalden)
700351 ø 4 mm stomp (19 naalden)
700353 ø 4 mm beitelvormig (19 naalden)

Naaldenhouder met verstijfplaat
700324 voor naalden ø 2 mm
700325 voor naalden ø 3 mm
700326 voor naalden ø 4 mm

bij 45 B, 45 BGV

Set naalden bestaande uit
Naalden, houder en verstijfplaat
700397 ø 3 mm stomp (49 naalden)
700399 ø 3 mm beitelvormig (49 naalden)
700398 ø 4 mm stomp (35 naalden)
700400 ø 4 mm beitelvormig (35 naalden)

Naaldenhouder met verstijfplaat
700375 voor naalden ø 3 mm
700376 voor naalden ø 4 mm

17 Pièces de rechange pistolet à aiguilles

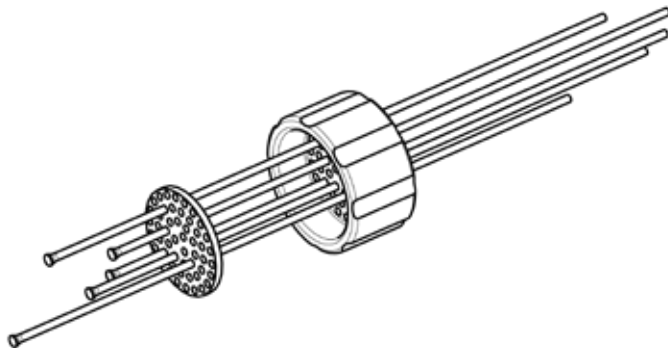
Utiliser uniquement des pièces d'origine
Von Arx S.A.!

17 Parti di ricambio pistola ad aghi

Utilizzare solo pezzi di ricambio originali della
Von Arx AG!

17 Repuestos pistola de agujas

¡Utilice únicamente piezas de repuesto origina-
les de Von Arx AG!



17.10 Aiguilles

pour 34 B, 34 BGV

Jeu d'aiguilles comprenant
aiguilles, porte aiguilles et tôle de renforcement

700349 ø 2 mm plat (65 aiguilles)

700350 ø 3 mm plat (28 aiguilles)

700352 ø 3 mm affûté (28 aiguilles)

700351 ø 4 mm plat (19 aiguilles)

700353 ø 4 mm affûté (19 aiguilles)

Porte aiguilles avec tôle de renforcement

700324 pour aiguilles ø 2 mm

700325 pour aiguilles ø 3 mm

700326 pour aiguilles ø 4 mm

pour 45 B, 45 BGV

Jeu d'aiguilles comprenant
aiguilles, porte aiguilles et tôle de renforcement

700397 ø 3 mm plat (49 aiguilles)

700399 ø 3 mm affûté (49 aiguilles)

700398 ø 4 mm plat (35 aiguilles)

700400 ø 4 mm affûté (35 aiguilles)

Porte aiguilles avec tôle de renforcement

700375 pour aiguilles ø 3 mm

700376 pour aiguilles ø 4 mm

17.10 Aghi

per 34 B, 34 BGV

Set di aghi contenente

aghi, porta aghi e piastra di rinforzo

700349 ø 2 mm spuntati (65 aghi)

700350 ø 3 mm spuntati (28 aghi)

700352 ø 3 mm appuntiti (28 aghi)

700351 ø 4 mm spuntati (19 aghi)

700353 ø 4 mm appuntiti (19 aghi)

Porta aghi con piastra di rinforzo

700324 per aghi ø 2 mm

700325 per aghi ø 3 mm

700326 per aghi ø 4 mm

per 45 B, 45 BGV

Set di aghi contenente

aghi, porta aghi e piastra di rinforzo

700397 ø 3 mm spuntati (49 aghi)

700399 ø 3 mm appuntiti (49 aghi)

700398 ø 4 mm spuntati (35 aghi)

700400 ø 4 mm appuntiti (35 aghi)

Porta aghi con piastra di rinforzo

700375 per aghi ø 3 mm

700376 per aghi ø 4 mm

17.10 Agujas

para 34 B, 34 BGV

Juegos de agujas compuestos por
agujas, porta-agujas y placa de refuerzo

700349 ø 2 mm obtusas (65 agujas)

700350 ø 3 mm obtusas (28 agujas)

700352 ø 3 mm en forma de cincel (28 agujas)

700351 ø 4 mm obtusas (19 agujas)

700353 ø 4 mm en forma de cincel (19 agujas)

Porta-agujas con placa de refuerzo

700324 para agujas de ø 2 mm

700325 para agujas de ø 3 mm

700326 para agujas de ø 4 mm

para 45 B, 45 BGV

Juegos de agujas compuestos por
agujas, porta-agujas y placa de refuerzo

700397 ø 3 mm obtusas (49 agujas)

700399 ø 3 mm en forma de cincel (49 agujas)

700398 ø 4 mm obtusas (35 agujas)

700400 ø 4 mm en forma de cincel (35 agujas)

Porta-agujas con placa de refuerzo

700375 para agujas de ø 3 mm

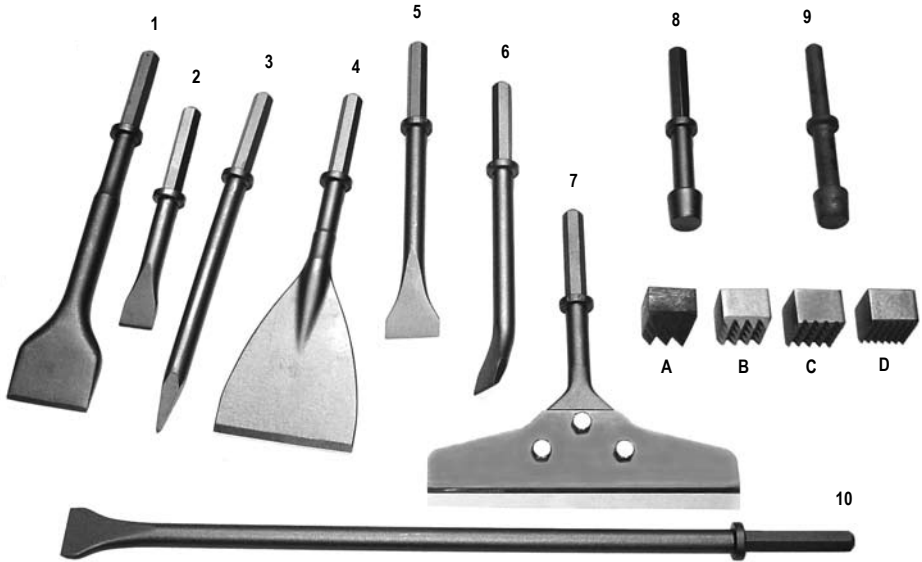
700376 para agujas de ø 4 mm

17 Ersatzteile Meisselhammer 17 Spare parts for chisel hammer

17 Onderdelen beitelhoamer

Verwenden Sie nur Originalersatzteile von der Von Arx AG! Only use original Von Arx AG spare parts!

Gebruik uitsluitend originele onderdelen van de firma Von Arx AG!



17.11 Meissel

17.11 Chisels

17.11 Beitel

708582	Flachmeissel 60x300 mm	1	708582	Joint chisel 60x300 mm	1	708582	Vlakke beitel 60x300 mm	1
700193	Flachmeissel 24 mm, kurz	2	700193	Flat chisel 24 mm, short	2	700193	Vlakke beitel 24 mm, kort	2
700196	Spitzmeissel	3	700196	Pointed chisel	3	700196	Spitse beitel	3
700205	Breitmeissel 100 mm	4	700205	Flat chisel 100 mm	4	700205	Brede beitel 100 mm	4
700194	Flachmeissel 40 mm, lang	5	700194	Flat chisel 40 mm long	5	700194	Vlakke beitel 40 mm, lang	5
700195	Flachmeissel 24 mm, gekröpft	6	700195	Flat chisel 24 mm, cranked	6	700195	Vlakke beitel 24 mm haaks gebogen	6
706867	Schälmeissel für Teppich	7	706867	Carpet knife	7	706867	Schilbeitel voor tapijt	7
700204	Stockerhalter 6-kant	8	700204	Pitching tool holder with hex shaft	8	700204	Stockerhouder 6-kantig	8
700198	Stockerhalter rund	9	700198	Pitching tool holder, round shaft	9	700198	Stockerhouder rond	9
700199	Stockereinsatz 3x3	A	700199	Pitching tool 3x3	A	700199	Stockerinzetstuk 3x3	A
700200	Stockereinsatz 4x4	B	700200	Pitching tool 4x4	B	700200	Stockerinzetstuk 4x4	B
700201	Stockereinsatz 5x5	C	700201	Pitching tool 5x5	C	700201	Stockerinzetstuk 5x5	C
700202	Stockereinsatz 7x7	D	700202	Pitching tool 7x7	D	700202	Stockerinzetstuk 7x7	D
700207	Flachmeissel 40 x 520 mm	10	700207	Flat chisel 40 x 520 mm	10	700207	Vlakke beitel 40 x 520 mm	10

17 Pièces de rechange marteau burineur

17 Parti di ricambio martello a scalpello

17 Repuestos martillo cincelador

Utiliser uniquement des pièces d'origine
Von Arx S.A.!

Utilizzare solo pezzi di ricambio originali della
Von Arx AG!

¡Útilice únicamente piezas de repuesto origina-
les de Von Arx AG!



17.11 Burins

17.11 Scalpelli

17.11 Cincel

708582	Burin pour joints 60x300 mm	1	708582	Scalpello per giunte 60x300 mm	1	708582	Cincel para juntas 60x300 mm	1
700193	Burin plat 24 mm, court	2	700193	Scalpello piatto 24 mm, corto	2	700193	Cincel plano 24 mm, corto	2
700196	Burin pointu	3	700196	Scalpello a punta	3	700196	Cincel puntiagudo	3
700205	Burin plat 100 mm	4	700205	Scalpello largo 100 mm	4	700205	Cincel ancho 100 mm	4
700194	Burin plat 40 mm, long	5	700194	Scalpello piatto 40 mm, lungo	5	700194	Cincel plano 40 mm, largo	5
700195	Burin plat 24 mm, coudé	6	700195	Scalpello piatto 24 mm, a gornito	6	700195	Cincel plano 24 mm, acodado	6
706867	Coutage pour tapis	7	706867	Scalpello tangenziale	7	706867	Cincel pelador para alfombra	7
700204	Porte-outil de bouchardage fût hex	8	700204	Portautensile esagonale	8	700204	Fijación de bujarda hexagonal	8
700198	Porte-outil de bouchardage, rond	9	700198	Portautensile rotondo	9	700198	Fijación de bujarda redonda	9
700199	Pièce de bouchardage 3x3	A	700199	Bocciardatrice 3x3	A	700199	Bujarda 3x3	A
700200	Pièce de bouchardage 4x4	B	700200	Bocciardatrice 4x4	B	700200	Bujarda 4x4	B
700201	Pièce de bouchardage 5x5	C	700201	Bocciardatrice 5x5	C	700201	Bujarda 5x5	C
700202	Pièce de bouchardage 7x7	D	700202	Bocciardatrice 7x7	D	700202	Bujarda 7x7	D
700207	Burin plat 40 x 520 mm	10	700207	Scalpello piatto 40 x 520 mm	10	700207	Cincel plano 40 x 520 mm	10

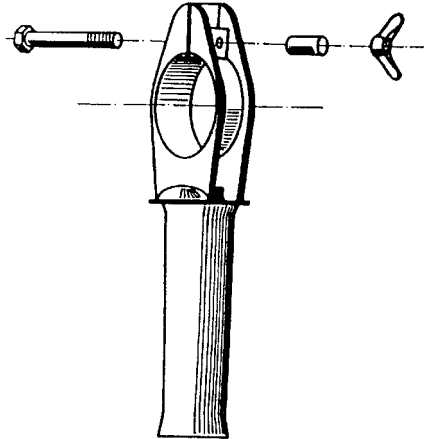
**18 Zubehör Nadelpistole /
Meisselhammer**

**18 Accessoires for needle
scaler / chisel hammer**

**18 Toebehoren naaldenbik-
hamer / beitelhamer**

Verwenden Sie nur Originalersatzteile von der Von Arx AG! Only use original Von Arx AG!

Gebruik uitsluitend originele onderdelen van de firma Von Arx AG!



18.1 zu 23 BG, 23 B

18.1 for 23 BG, 23 B

18.1 bij 23 BG, 23 B

- 700081 Handgriff
- 700280 Absaugstutzen komplett
- 700217 Absaugstutzen
- 700220 Bürste zu Absaugstutzen

- 700081 Handle grip
- 700280 Vac connector ass.
- 700217 Vac connector
- 700220 Brush for vac connector

- 700081 Handgreep
- 700280 Afzuigsteun, compleet
- 700217 Afzuigsteun
- 700220 Borstel voor afzuigsteun

18.2 zu 34 B

18.2 for 34 B

18.2 bij 34 B

- 700342 Handgriff
- 700628 Absaugstutzen komplett
- 700219 Absaugstutzen
- 700220 Bürste zu Absaugstutzen

- 700342 Handle grip
- 700628 Vac connector ass.
- 700219 Vac connector
- 700220 Brush for vac connector

- 700342 Handgreep
- 700628 Afzuigsteun, compleet
- 700219 Afzuigsteun
- 700220 Borstel voor afzuigsteun

18.3 zu 45 B

18.3 for 45 B

18.3 bij 45 B

- 700395 Handgriff

- 700395 Handle grip

- 700395 Handgreep

**18 Accessoires pistolet à
aiguilles / marteau burineur**

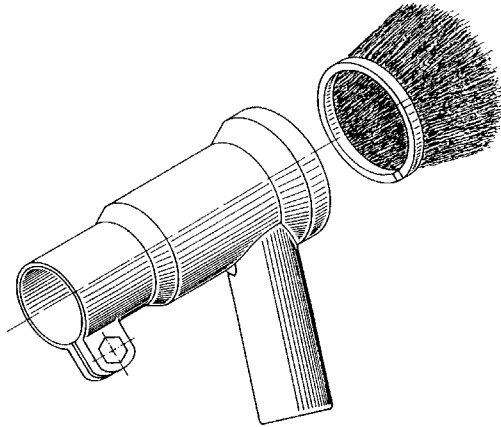
Utiliser uniquement des pièces d'origine
Von Arx S.A.!

**18 Accessori pistola ad aghi /
martello a scalpello**

Utilizzare solo pezzi di ricambio originali della
Von Arx AG!

**18 Accesorios de la pistola de
agujas / del martillo cincelador**

¡Utilice únicamente piezas de repuesto origina-
les de Von Arx AG!



18.1 pour 23 BG, 23 B

700081 Poignée
700280 Tubulure aspiration complète
700217 Tubulure aspiration
700220 Brosse p. tubulure aspiration

18.1 per 23 BG, 23 B

700081 Manopola
700280 Dispositivo d'aspirazione completo
700217 Dispositivo d'aspirazione
700220 Spazzola per dispositivo d'aspirazione

18.1 para 23 BG, 23 B

700081 Mango
700280 Conexión de aspiración completa
700217 Conexión de aspiración
700220 Cepillo para la conexión de aspiración

18.2 pour 34 B

700342 Poignée
700628 Tubulure aspiration complète
700219 Tubulure aspiration
700220 Brosse p. tubulure aspiration

18.2 per 34 B

700342 Manopola
700628 Dispositivo d'aspirazione completo
700219 Dispositivo d'aspirazione
700220 Spazzola per dispositivo d'aspirazione

18.2 para 34 B

700342 Mango
700628 Conexión de aspiración completa
700219 Conexión de aspiración
700220 Cepillo para la conexión de aspiración

18.3 pour 45 B

700395 Poignée

18.3 per 45 B

700395 Manopola

18.3 para 45 B

700395 Mango

19 Garantie

19 Warranty

19 Garantie

Die Von Arx AG garantiert einwandfreie Funktion des Gerätes für die Dauer von 12 Monaten ab Kaufdatum. Bei Schichtbetrieb reduziert sich die Garantiezeit auf die Hälfte.

Die Von Arx AG kontrolliert sämtliche Geräte vor dem Verlassen des Herstellerwerks bezüglich Funktion und Vollständigkeit.

Der Kunde hat die Maschine nach Erhalt sofort auf etwaige Mängel oder Transportschäden hin zu kontrollieren und allenfalls die Verkaufsstelle sowie den Frachtführer umgehend über solche Schäden zu informieren.

Die Von Arx AG verpflichtet sich, alle Mängel, die nachweisbar infolge fehlerhaften Materials oder schlechter Verarbeitung innerhalb der genannten Garantiedauer geltend gemacht werden, so rasch als möglich zu beseitigen oder durch eine offizielle Von Arx Service- und Verkaufsstation beseitigen zu lassen.

Für Schäden, die durch unsachgemäße Behandlung, Nichtbeachtung dieser Betriebsanleitung, Überlastung, ungeeigneten Einsatz, mangelhafte Wartung und durch natürliche Abnutzung entstehen, lehnen wir jede Garantie ab. Reparaturen oder Eingriffe, die ohne unsere schriftliche Zustimmung vom Käufer oder von Dritten ausgeführt werden, gehen zu Lasten des Kunden und haben das sofortige Erlöschen der Garantiepflicht zur Folge.

Zudem besteht keinerlei Garantieanspruch, wenn andere als durch die Von Arx AG fabrizierte oder empfohlene Ersatzteile verwendet werden.

Meissel, Nadeln und Nadelhalter sind Verschleissteile und sind aufgrund dieser Eigenschaft in der Garantieleistung nicht enthalten.

Die Von Arx AG haftet für keinerlei Schäden, welche dem Käufer direkt oder indirekt entstehen (Folgeschäden, entgangener Gewinn, Mehraufwand usw.).

Von Arx AG guarantees perfect operation of the unit for a period of 12 months from the date of purchase. If the product is used in multiple shifts this warranty period is halved.

Von Arx AG checks all units to ensure they are complete and operating correctly before they leave the works.

The customer must check the machine for any defects or damage in transit immediately on receipt and must inform the sales centre and the forwarding agent of any damage or defect without delay.

Von Arx AG undertakes to correct all faults evidently due to defective materials or workmanship within the stated warranty period as quickly as possible or will arrange repair through an official Von Arx Service and sales centre.

No liability whatsoever can be accepted for damage due to incorrect handling, disregarding this Operating Manual, overloading, unsuitable use, incorrect maintenance or natural wear and tear. Repairs or modifications made by the purchaser or third parties without our permission in writing are the responsibility of the customer and immediately void our warranty.

In addition, no claim can be considered under the warranty if any parts other than those manufactured or recommended by Von Arx AG are used.

Chisels, needles and needle holders are parts subject to wear and are therefore not usually covered by the warranty.

Von Arx AG cannot be held liable for any damage or loss incurred by the purchaser directly or indirectly (consequential loss, loss of profits, extra costs, etc.).

De firma Von Arx AG garandeert de correcte werking van het apparaat gedurende een periode van 12 maanden te beginnen op de datum van aankoop. Bij ploegendienst is de garantieperiode half zo lang.

De firma Von Arx AG controleert alle apparaten voor het verlaten van de fabriek op werking en volledigheid.

De klant dient de machine na ontvangst onmiddellijk op eventuele defecten of transportschade te controleren en zo nodig het verkooppunt en de transporteur per ommegaande van een dergelijke schade op de hoogte te stellen.

De firma Von Arx AG verplicht zich alle fouten die binnen de genoemde garantieperiode aantoonbaar ten gevolge van materiaalfouten of slechte productie optreden, zo snel mogelijk te verhelpen of door een officiële service- en verkoopvestiging van Von Arx te laten verhelpen.

Wij geven geen garantie voor schade die ontstaat door onjuiste behandeling, nietinachtname van deze gebruiksaanwijzing, overbelasting, onpassend gebruik, gebrekkig onderhoud en natuurlijke slijtage. Reparaties of ingrepen die zonder onze schriftelijke toestemming door de koper of door derden worden uitgevoerd, komen ten laste van de klant en beëindigen de garantieliht onmiddellijk.

Bovendien bestaat er geen aanspraak op garantie als er andere dan de door Von Arx AG gefabriceerde of door Von Arx AG aanbevolen onderdelen worden gebruikt.

De beitel, de naalden en naaldenhouder zijn aan slijtage onderhevig en vallen daarom niet onder de garantie.

De firma Von Arx AG is niet aansprakelijk voor schade die direct of indirect voor de koper ontstaat (gevolgschade, gederfde winst, extra werk, enz.).

19 Garantie

Von Arx S.A. garantit le parfait fonctionnement de l'appareil pour une durée de 12 mois à compter de la date de l'achat. En cas de travail par équipes, la durée de garantie est réduite de moitié.

Von Arx S.A. contrôle le fonctionnement et l'intégralité de tous les appareils avant leur départ de l'usine de fabrication.

Le client doit immédiatement vérifier à réception de la machine les éventuels défauts ou dommages pendant le transport, et en informer si nécessaire aussitôt le service commercial ainsi que le transporteur.

Pendant la durée de garantie mentionnée, Von Arx S.A. s'engage à supprimer aussi rapidement que possible tous les défauts qui peuvent résulter de matériaux défectueux ou d'un défaut de fabrication déficiente ou à confier cette tâche à un point de vente et de service officiel Von Arx.

Nous déclinons toute garantie pour des dommages dus à un traitement inadéquat, au non respect des présentes instructions de service, à une surcharge, à un emploi inapproprié, à un entretien insuffisant et à l'usure naturelle. Les réparations et interventions effectuées par l'acheteur ou par des tiers sans notre accord écrit sont à la charge du client et entraînent l'annulation immédiate de l'obligation de garantie.

De plus, toute prétention de garantie sera récusée en cas d'utilisation de pièces détachées autres que celles fabriquées ou recommandées par Von Arx S.A.

Les burins, aiguilles et porte-aiguilles sont des pièces d'usure ; elles ne sont donc pas couvertes par la garantie.

Von Arx S.A. n'assume aucune responsabilité pour des dommages résultant directement ou indirectement de l'acheteur (dommages consécutifs, perte de gain, dépenses supplémentaires, etc.).

19 Garanzia

La Von Arx AG garantisce il funzionamento impeccabile dell'apparecchio per un periodo di 12 mesi a partire dalla data d'acquisto. Per lavori a turni il periodo di garanzia si riduce della metà.

La Von Arx AG provvede al controllo funzionale e di completamento di tutti gli apparecchi prima che lascino i propri stabilimenti.

Il cliente, al ricevimento della macchina, deve immediatamente procedere al controllo di eventuali difetti oppure danni da trasporto e, in tal caso, informare subito il punto di vendita e lo spedizioniere circa detti danni.

La Von Arx AG si impegna ad eliminare nel modo più rapido possibile, direttamente oppure tramite un punto di vendita e di assistenza ufficiale Von Arx, tutti i difetti imputabili in modo accertabile a difetti di materiale o a cattiva lavorazione che possono essere rivendicati nei succitati termini della durata della garanzia.

Per danni causati da un trattamento non conforme, dal non rispetto delle istruzioni per l'uso, sovraccarico, impiego non idoneo, manutenzione insufficiente e da usura naturale, rifiutiamo ogni garanzia. Le riparazioni oppure gli interventi eseguiti dall'acquirente oppure da terzi senza il nostro consenso scritto, sono a carico del cliente ed hanno come conseguenza l'immediata cessazione dell'obbligo di garanzia.

Inoltre non esistono diritti di garanzia di alcun genere se vengono utilizzate parti di ricambio diverse da quelle fabbricate oppure raccomandate dalla Von Arx AG.

Gli scalpelli, gli aghi ed il contenitore d'aghi sono pezzi soggetti ad usura e per le loro caratteristiche non rientrano nelle prestazioni di garanzia.

La Von Arx AG non risponde dei danni di alcun genere che si manifestano, direttamente oppure indirettamente, all'acquirente (danni consequenziali, guadagno mancato, sovraccosti, ecc.).

19 Garantía

Von Arx AG garantiza el perfecto funcionamiento del aparato durante un periodo de 12 meses a partir de la fecha de compra. En caso de trabajos por turnos, el periodo de garantía se reduce a la mitad.

Von Arx AG controla todos los aparatos antes de la salida de fábrica en lo que se refiere a funcionamiento e integridad.

Compruebe la entrega en el momento de su recepción para detectar posibles deficiencias o daños sufridos durante el transporte para, en su caso, comunicárselas al centro de ventas o al transportista.

Von Arx AG se compromete a eliminar, o a hacer que un centro oficial de ventas y servicio Von Arx elimine, en el menor plazo posible, todas las deficiencias para las que se demuestre que se deben a un defecto del material o de mano de obra y que se reclamen dentro del plazo de garantía mencionado.

Nuestra garantía no cubre los daños producidos por uso inadecuado, incumplimiento de las presentes instrucciones de utilización, sobrecarga, aplicación indebida, mantenimiento deficiente y desgaste natural. Las reparaciones o intervenciones sin nuestro consentimiento por parte del comprador o de terceros correrán a cargo del cliente y suponen la anulación inmediata de la garantía.

Tampoco existe derecho a reclamación de la garantía si se utilizan repuestos diferentes a los fabricados o recomendados por Von Arx.

El cincel, las agujas y el porta-agujas son piezas de desgaste y, por lo tanto, quedan excluidas de la garantía.

Von Arx AG no asumirá responsabilidades respecto a daños sufridos por el cliente (daños consecuenciales, pérdida de ingresos, aumento de costes, etc.).

20 EG-Konformitätserklärung
20 EC Declaration of Conformity
20 EG-conformiteitsverklaring

Im Sinne der EG-Maschinenrichtlinien 2006/42/EG:

Hiermit erklären wir, dass das nachfolgend bezeichnete Gerät aufgrund der Konzipierung und Bauart sowie in der von uns in Verkehr gebrachten Ausführung den einschlägigen, grundlegenden Sicherheits- und Gesundheitsanforderungen der EG-Richtlinie entspricht. Bei einer nicht mit uns abgestimmten Änderung des Gerätes verliert diese Erklärung ihre Gültigkeit.

Das Gerät entspricht ebenfalls der europäischen Norm EN ISO 11148-4:2010.

(Handgehaltene- nicht elektrisch betriebene- nicht drehende, schlagende Maschinen.)

Bezeichnung des Gerätes

Druckluft-Nadelpistole und Druckluft-Meißelhammer

Gerätetyp

12 B / 23 BG / 23 B / 34 B / 34 BGV / 45 B / 45 BGV / MHV 45

VON ARX AG - 4450 SISSACH/SCHWEIZ



Karl C. Viehmann
Geschäftsführer

Sissach, 01.07.11



In accordance with the EC Machinery Directive 2006/42/EC:

We declare that the tool listed below conforms with the relevant, basic health and safety requirements of the EC Directive on the grounds of its design and construction and with the model put on the market by our company. Any modification of the tool without our consent causes this Declaration to be void.

The unit also complies with European Standard EN ISO 11148-4:2010.

(Hand-Held, Non-Electrically Operated, Non-Rotating, Percussion Machines).

Designation of the unit

Pneumatic needle scaler and pneumatic chisel hammer

Type

12 B / 23 BG / 23 B / 34 B / 34 BGV / 45 B / 45 BGV / MHV 45

VON ARX AG - 4450 SISSACH/SCHWEIZ



Karl C. Viehmann
CEO

Sissach, 01.07.11



Overeenkomstig de EG-richtlijn 2006/42/EG:

Hierbij verklaren wij, dat zowel het concept als de constructie en de door ons op de markt gebrachte uitvoering van het hierna genoemde apparaat in overeenstemming zijn met de desbetreffende fundamentele veiligheids- en gezondheidsbepalingen volgens de EG-richtlijn. Bij een verandering die niet met ons is afgesproken, is deze verklaring niet meer geldig.

Het apparaat voldoet eveneens aan de Europese norm EN ISO 11148-4:2010.

(in de hand gehouden, niet elektrisch bediende, niet draaiende, slaande machines)

Benaming

Persluchthaaldenbikhamer en perslucht beetlhamer

Apparaattype

12 B / 23 BG / 23 B / 34 B / 34 BGV / 45 B / 45 BGV / MHV 45

VON ARX AG - 4450 SISSACH/SCHWEIZ



Karl C. Viehmann
Directeur

Sissach, 01.07.11



Verantwortlich für die technische Dokumentation: Beat Schweizer

Responsible for technical documentation: Beat Schweizer

Verantwoordelijk voor de technische documentatie: Beat Schweizer

Hersteller
Manufacturer
Producent

Von Arx AG
Gelterkinderstrasse 24
CH - 4450 Sissach

Email: info@vonarx.com
www.vonarx.com

Tel: +41 - 61 / 976 44 44
Fax: +41 - 61 / 976 44 55

20 Déclaration de conformité CE

Dans le sens de la directive européenne sur les machines 2006/42/CE:

Nous déclarons par la présente que l'appareil désigné ci-après répond, par sa conception et sa construction, et au niveau du modèle commercialisé par nos soins, aux exigences de sécurité et de santé en vigueur à la base de la directive européenne. En cas de modification de l'appareil sans notre accord, la présente déclaration devient caduque.

L'appareil est conforme aussi à la norme Européenne EN ISO 11148-4:2010.

(Appareils à commande manuelle, non électriques, non rotatif, à percussion)

Désignation de l'appareil

Pistolet à aiguilles et marteau burineur pneumatique

Type d'appareil

12 B / 23 BG / 23 B / 34 B / 34 BGV / 45 B / 45 BGV / MHV 45

VON ARX AG - 4450 SISSACH/SCHWEIZ

Karl C. Viehmann
Directeur

Sissach, 01.07.11



Responsable pour la documentation technique:
Beat Schweizer

20 Dichiarazione di conformità CE

Al sensi della direttiva CE sulle macchine 2006/42/CE:

Con la presente dichiariamo che l'utensile qui di seguito indicato è conforme, sia per la progettazione che per la tipologia di struttura, nonché per il modello da noi commercializzato, agli standard di sicurezza e di salute vigenti e fondamentali previsti dalla direttiva CE.

Questa dichiarazione perde la sua validità in caso di modifiche all'utensile apportate senza la nostra approvazione.

L'apparecchio è conforme anche alla Norma Europea EN ISO 11148-4:2010.

(utensili portatili non elettrici, non rotativi, a percussione)

Designazione dell'utensile

Pistola ad aghi pneumatica e martello a scalpello pneumatico

Tipo d'apparecchio

12 B / 23 BG / 23 B / 34 B / 34 BGV / 45 B / 45 BGV / MHV 45

VON ARX AG - 4450 SISSACH/SCHWEIZ

Karl C. Viehmann
Amministratore delegato

Sissach, 01.07.11



Responsabile della documentazione tecnica:
Beat Schweizer

20 Declaración CE de conformidad

A efectos de la Directiva de máquinas de la CE 2006/42/CE:

Por la presente, declaramos que, en virtud de su diseño y construcción, así como en el modelo comercializado por nosotros, el aparato abajo descrito cumple con los requisitos básicos de seguridad y sanitarios correspondientes de la Directiva CE. Esta declaración perderá su validez si se realizan modificaciones en el aparato sin nuestro consentimiento.

El dispositivo se encuentra de conformidad con la normativa europea EN ISO 11148-4:2010.

(Herramientas portátiles percutoras no rotativas de accionamiento no eléctrico).

Denominación del aparato

Pistola de agujas y martillo cincelador de aire comprimido

Tipo de aparato

12 B / 23 BG / 23 B / 34 B / 34 BGV / 45 B / 45 BGV / MHV 45

VON ARX AG - 4450 SISSACH/SCHWEIZ

Karl C. Viehmann
Director

Sissach, 01.07.11



Responsable de la documentación técnica:
Beat Schweizer

Fabriquant

Ditta costruttrice

Fabricante

Von Arx AG
Gelterkinderstrasse 24
CH - 4450 Sissach

Tel: +41 - 61 / 976 44 44

Fax: +41 - 61 / 976 44 55

Email: info@vonarx.com

www.vonarx.com

www.vonarx.com

Copyright © Von Arx AG

Notes

Nota

Notas



*weltweit
worldwide
wereldwijd
mondial
mondiale
universal*

