

Machines
Maschinen
Machines
Macchine
Máquinas

Tools
Werkzeuge
Outils
Utensili
Herramientas

Customer service
Service
Service clientèle
Servizio clientela
Servicio técnico

Operating manual
Bedienungsanleitung
Gebruiksaanwijzing
Mode d'emploi
Istruzioni per l'uso
Instrucción de manejo



Types - Typen - Models - Types - Modelli - Modelos
DTF 25 SH

Inhaltsverzeichnis	Contents	Inhoudsopgave
1. Allgemeine Hinweise	1. Notes for the user	1. Algemene aanwijzingen
1.1 Vor der Inbetriebnahme	1.1 Before using	1.1 Voor gebruik
1.2 Studium dieser Betriebsanleitung	1.2 Reading the operating instructions	1.2 Studie van deze handleiding
1.3 Abbildungen und technische Änderungen	1.3 Illustrations and technical specifications	1.3 Afbeeldingen en technische wijzigingen
1.4 Übersetzungen	1.4 Translations	1.4 Vertalingen
1.5 Aufbewahrung	1.5 Safekeeping	1.5 Bewaren
1.6 Schutzrechte Von Arx AG	1.6 Protection rights Von Arx AG	1.6 Bescherrecht Von Arx AG
1.7 Weitere Angaben	1.7 Further informations	1.7 Overige gegevens
2. Sicherheitshinweise	2. Safety instructions	2. Veiligheidsaanwijzingen
2.1 Allgemeiner Sicherheitshinweis	2.1 For your safety	2.1 Algemene veiligheidsaanwijzing
2.2 Hervorhebungen in dieser Anleitung	2.2 Marked parts of these operating instruction	2.2 Accenten in deze handleiding
2.3 Sicherheitshinweise	2.3 Safety instructions	2.3 Veiligheidsaanwijzingen
2.4 Bestimmungsgemässe Verwendung	2.4 Proper use	2.4 Correct gebruik
2.5 Sicherheitsbewusstes Arbeiten	2.5 Safety and responsibility at work	2.5 Veiligheidsbewust werken
2.6 Weitere Sicherheitsvorschriften	2.6 Further safety instructions	2.6 Overige veiligheidsvoorschriften
3. Einsatzbereich	3. Operating range	3. Inzetbaarheid
4. Werkzeuge	4. Tools	4. Gereedschappen
4.1 Trommeln, Diamantscheiben	4.1 Drums	4.1 Trommels
4.2 Sonderzubehör	4.2 Special accessories	4.2 Speciale accessoires
5. Arbeiten	5. Operation	5. Het werken
5.1 Inbetriebnahme	5.1 Commissioning	5.1 Inbedrijfname
5.2 Arbeitsvorbereitung	5.2 Work preparation	5.2 Werkvoorbereiding
Werkzeugtrommel wechseln / bestücken	Changing / fitting out the tool drum	Trommel wisselen / bezetten
Staubsauganlage anschliessen	Connecting the dust extraction system	Stof afzuiginstallatie aansluiten
Wasseranschluss anschliessen	Setting the working depth	Werkdiepte instellen
Arbeitstiefe einstellen	Preparing the working surface	Vorbereitung van het te bewerken
Arbeitsfläche vorbereiten	Checking the machine	Machine controleren
Maschine kontrollieren	5.3 Operation	5.3 Bediening
5.3 Bedienung	Starting the machine / Surface treatment	Machine starten /Oppervlakken bewerken
Maschine starten / Oberflächen bearbeiten	5.4 Final operations	5.4 Laatste handelingen
5.4 Abschlussarbeiten	Stop the machine / dust extraction system	Machine-/stof afzuiginstallatie uitschakelen
Maschine / Staubsauganlage abschalten	Storing the machine	Machine opslaan
Wasseranschluss entfernen		
Maschine lagern		
6. Pflege und Wartung	6. Care and maintenance	6. Onderhoud
6.1 Wartungsplan	6.1 Maintenance plan	6.1 Onderhoudsschema
6.2 Wartungsarbeiten	6.2 Maintenance work	6.2 Onderhoudswerk
7. Reparaturen	7. Repairs	7. Reparaties
8. Fehlersuche	8. Fault tracing	8. Het opsporen van storingen
9. Technische Daten	9. Technical specifications	9. Technische gegevens
10. Maschinenbeschreibung und Funktionsprinzip	10. General description	10. Machinebeschrijving en bedieningsprincipes
10.1 Aufbau der Maschine	10.1 Construction of the machine	10.1 Opbouw van het machine
10.2 Funktionsweise	10.2 Function	10.2 Werkwijze
11. Ersatzteillisten	11. List of spare parts	11. Lijst van de onderdelen
12. Kundendienst	12. Customer service	12. Klantenservice

Sommaire

Sommario

Índice

1. Indications générales	1. Indicazioni generali	1. Indicaciones generales
1.1 Avant la mise en marche	1.1 Prima della messa in funzione	1.1 Antes de la puesta en marcha
1.2 Etude de cette instruction de service	1.2 Analisi dell'istruzione per l'uso	1.2 Estudio de esta instrucción de manejo
1.3 Illustrations et modifications techniques	1.3 Illustrazioni e modifiche tecniche	1.3 Ilustraciones y modificaciones técnicas
1.4 Traductions	1.4 Traduzione	1.4 Traducciones
1.5 Conservation	1.5 Conservazione	1.5 Conservación
1.6 Droits de protection Von Arx AG	1.6 Diritti di protezioni Von Arx AG	1.6 Derecho de protección Von Arx AG
1.7 Autres renseignements	1.7 Altre indicazioni	1.7 Otros datos
2. Indications de sécurité	2. Indicazioni di sicurezza	2. Indicaciones de seguridad
2.1 Indication générale de sécurité	2.1 Indicazioni generali di sicurezza	2.1 Indicaciones generales de seguridad
2.2 Points importants de cette instruction	2.2 Punti sottolineati in queste istruzioni	2.2 Mejoras en las presentes instrucciones
2.3 Indications de sécurité	2.3 Indicazioni di sicurezza	2.3 Indicaciones de seguridad
2.4 Utilisation conforme aux dispositions	2.4 Determinazioni d'uso	2.4 Utilización conforme a lo prescrito
2.5 Travailler en toute conscience de la sécurité	2.5 Lavoro consapevole sicuro	2.5 Trabajar teniendo presente la seguridad
2.6 Autres prescriptions de sécurité	2.6 Altre prescrizioni di sicurezza	2.6 Otras normas de seguridad
3. Domaine d'utilisation	3. Campo d'impiego	3. Ámbito de aplicación
4. Outils	4. Utensili	4. Herramientas
4.1 Tambours	4.1 Tamburi	4.1 Tambores
4.2 Accessoires spéciaux	4.2 Accessori speciali	4.2 Accesorios especiales
5. Travaux	5. Lavori	5. Manejo
5.1 Mise en service	5.1 Messa in funzione	5.1 Puesta en marcha
5.2 Préparatifs de travail	5.2 Preparazione al lavoro	5.2 Preparación del trabajo
Changement /gamissage du tambour à outils	Sostituire/attrezzare il tamburo per utensili	Sustitución/equipar el tambor de herramientas
Raccordement de l'équipement d'aspiration	Collegamento dell'impianto d'aspirazione	Conectar la instalación de la aspiración
Réglage de la profondeur de travail	Regolazione della profondità di lavoro	Ajustar la profundidad de trabajo
Préparation de la surface à travailler	Preparazione della superficie di lavoro	Preparar la superficie de trabajo
Contrôle de la machine	Controllare la macchina	Controlar la máquina
5.3 Commande	5.3 Uso	5.3 Manejo
Démarrage de la machine /Travail des surfaces	Avviare la macchina / Lavorazione delle superfici	Arrancar la máquina / Preparar las superficies
5.4 Travaux de fin	5.4 Lavori conclusivi	5.4 Trabajos finales
Coupure du contact de la machine/ équipement d'aspiration	Spegner la macchina/ impianto d'aspirazione	Desconectar la máquina/instalación de aspiración
Stockage de la machine	Conservazione della macchina	Almacenar la máquina
6. Entretien et maintenance	6. Piccola manutenzione / ordinaria	6. Cuidado y mantenimiento
6.1 Plan de maintenance	6.1 Programma di manutenzione	6.1 Plan de mantenimiento
6.2 Travaux de maintenance	6.2 Lavori di manutenzione	6.2 Trabajos de mantenimiento
7. Réparations	7. Riparazioni	7. Reparaciones
8. Recherche de pannes	8. Ricerca guasti	8. Búsqueda de fallos
9. Caractéristiques techniques	9. Dati tecnici	9. Datos técnicos
10. Description de la machine et principe de fonctionnement	10. Descrizione della macchina e principio di funzione	10. Descripción de la máquina y principio de funcionamiento
10.1 Structure de la machine	10.1 Costruzione della macchina	10.1 Piezas de la máquina
10.2 Modes de fonctionnement	10.2 Modi di funzionamento	10.2 Modalidad de funcionamiento
11. Liste des pièces détachées	11. Lista di pezzi di ricambio	11. Lista de piezas de recambio
12. Service clientèle	12. Servizio clientela	12. Servicio técnico

1 Allgemeine Hinweise

1 Notes for the user

1 Algemene aanwijzingen

1.1 Vor der Inbetriebnahme

- Beachten Sie unbedingt:
- Die Vollständigkeit der Lieferung sowie Kontrolle der Lieferung inbezug auf eventuelle Transportschäden
 - Die Sicherheitsvorschriften
 - Die Bedienungsanleitung

1.2 Studium dieser Bedienungsanleitung

Falls nach dem Studium dieser Bedienungsanleitung Unklarheiten vorliegen, wenden Sie sich bitte an die Herstellerfirma oder an Ihre nächste Kundendienststelle.

Für Schäden und Betriebsstörungen, die sich aus der Nichtbeachtung der Bedienungsanleitung ergeben, wird keine Haftung übernommen.

1.3 Abbildungen und technische Änderungen

Abbildungen können von effektiven Geräten abweichen und sind unsererseits nicht bindend.

Um den raschen Veränderungen der Kundenbedürfnisse gerecht zu werden, behalten wir uns das Recht vor, ohne Vorankündigung technische Änderungen an den Maschinen vorzunehmen.

1.4 Übersetzungen

Rechtlich ist ausschliesslich die Deutsche Fassung dieser Bedienungsanleitung massgebend.

1.5 Aufbewahrung

Bewahren Sie diese Bedienungsanleitung an einem sicheren Platz auf.

1.6 Schutzrechte Von Arx AG

Copyright ©

Text und Abbildungen dürfen ohne ausdrückliche Genehmigung der Firma Von Arx AG weder kopiert noch reproduziert werden.

Markenzeichen ®

Der Wortlaut „Von Arx“ sowie das Logo „Von Arx“ sind eingetragene, international geschützte Markenzeichen und dürfen durch Dritte nicht benutzt werden.

Patente

Verschiedene in dieser Bedienungsanleitung aufgeführte und gezeigte Bauteile und Verfahren sind zum Patent angemeldet oder nationale sowie internationale Patente wurden bereits erteilt.

1.7 Weitere Angaben

Hersteller: Von Arx AG, CH-4450 Sissach
Tel+41 61 976.44.44 Fax+41 61 976.44.55
Ursprungsland: Schweiz
Gültig für Lieferungen ab 01 / 2004

1.1 Before using

- It is extremely important that you:
- Make sure that the delivery is complete and that you check for any possible damage caused during transit/transport.
 - Observe the safety instructions
 - Read the operating instructions

1.2 Reading the operating instructions

If there are any questions on your part after reading the operating instructions please get in touch with the manufacturer or the nearest service center.

The manufacturer is not responsible for any damage or breakdown resulting from the nonobservance of the operating instructions.

1.3 Illustrations and technical specifications

Illustrations may differ from the real machine and appear without any obligations on our part.

In order to meet the changing demands of our customers we reserve the right to amend technical specifications without prior notice.

1.4 Translations

Solely the German version of these operating instructions is legally binding.

1.5 Safekeeping

Please keep these operating instructions in a safe place.

1.6 Protection rights Von Arx AG

Copyright ©

The text and illustrations may not be copied or reproduced without the express permission of Von Arx AG.

Trade marks ®

The words „Von Arx“ and the „Von Arx“ logo are registered and internationally protected trade marks. Their use by third parties is prohibited!

Patents

Various components listed and illustrated in these operating instructions are the subject of patent applications. In some cases, national and international patents have already been taken out.

1.7 Further information

Manufacturer: VonArx AG, CH-4450 Sissach
Tel+41 61 976.44.44 Fax+41 61 976.44.55
Country of origin: Switzerland
Valid for deliveries from 01 / 2004

1.1 Voor gebruik

- Voordat u het apparaat in gebruik neemt, let u op het volgende:
- De aanwezigheid van alle onderdelen en eventuele transportbeschadigingen
 - De veiligheidsvoorschriften
 - De handling

1.2 Studie van deze handleiding

Mochten er na het lezen van deze handleiding nog onduidelijkheden zijn, neem dan contact op met de producent of de dichtstbijzijnde serviceverlener.

Voor schade en storingen die voortkomen uit het niet zorgvuldig opvolgen van de handleiding, kan de producent niet aansprakelijk worden gesteld.

1.3 Afbeeldingen en technisch wijzigingen

De in deze handleiding opgenomen figuren kunnen afwijken van de geleverde apparaten; hieraan kunnen geen rechten worden ontleend.

Om aan de snel veranderende behoeften van de klant te kunnen blijven voldoen, behoudt de producent zich het recht voor om zonder enige aankondiging technische wijzigingen aan te brengen aan de apparatuur.

1.4 Vertalingen

De Duitstalige versie van deze handleiding is de enige rechtsgeldige.

1.5 Bewaren

Bewaar deze handleiding zorgvuldig.

1.6 Beschermecht Von Arx AG

Copyright ©

Tekst en afbeeldingen mogen zonder uitdrukkelijke toestemming van de firma VonArx AG noch gekopieerd noch gereproduceerd worden.

Handelsmerk ®

De tekst „Von Arx“ alsmede het logo „Von Arx“ zijn gedeponeerde, internationaal beschermde handelsmerken en mogen niet worden gebruikt door derden!

Octrooien

Voor verschillende in deze bedieningshandleiding vermelde en weergegeven onderdelen is octrooi aangevraagd of daarop zijn reeds nationale alsmede internationale octrooien verleend.

1.7 Verdere gegevens

Producent: VonArx AG, CH-4450 Sissach
Tel+41 61 976.44.44 Fax+41 61 976.44.55
Land van herkomst: Zwitserland
Geldig voor onderdelen van 01 / 2004

1 Indications générales 1 Indicazioni generali 1 Indicaciones generales

1.1 Avant la mise en marche
 Prière de veiller impérativement aux points suivants:
 - L'intégralité de la livraison et le contrôle au niveau des éventuels dommages de transport
 - Les prescriptions de sécurité
 - L'instruction de service

1.1 Prima della messa in funzione
 È indispensabile rispettare i seguenti punti:
 - L'integrità della fornitura nonché il controllo in riguardo ad eventuali avarie di trasporto
 - Le disposizioni di sicurezza
 - Le istruzioni per l'uso

1.1 Antes de la puesta en marcha
 Observe sin falta los siguientes puntos:
 - La integridad del suministro y el control del mismo con respecto a eventuales daños causados por el transporte
 - Las prescripciones de seguridad
 - La instrucción de manejo

1.2 Etude de cette instruction de service
 S'il reste encore des points à clarifier après avoir étudié cette instruction de service, veuillez vous adresser à la société de construction ou à un centre de service clientèle autorisé.
 La société décline toute responsabilité pour les dommages et dérangements de service résultant du non-respect de l'instruction de service.

1.2 Studio di queste istruzioni per l'uso
 Se ci fossero ancora dei punti da chiarire dopo lo studio di queste istruzioni per l'uso vi preghiamo di rivolgervi alla ditta costruttrice oppure ad un centro di servizio clientela autorizzato.
 Si declina ogni responsabilità in caso di danneggiamenti e disturbi del funzionamento risultanti dall'inosservanza delle istruzioni per l'uso.

1.2 Estudio de esta instrucción de manejo
 Si tras el estudio de esta instrucción de manejo quedan todavía puntos por clarificar, dirijase por favor a la empresa fabricante o al punto de mantenimiento autorizado más próximo.
 La empresa declina toda responsabilidad en caso de daños o averías de funcionamiento producidos por inobservancia de la instrucción de manejo.

1.3 Illustrations et modifications technique
 Les illustrations peuvent comporter des différences par rapport aux appareils existants et n'engagent aucune garantie de notre part.
 Pour répondre aux changements rapides des besoins de la clientèle nous nous réservons le droit de procéder à des modifications techniques des machines sans préavis.

1.3 Illustrazioni e modifiche tecniche
 Le immagini possono differire dagli utensili effettivi e per quanto ci riguarda non sono vincolanti.
 Per soddisfare i rapidi cambiamenti dei bisogni della clientela ci riserviamo il diritto di procedere senza preannuncio a delle modifiche tecniche.

1.3 Ilustraciones y modificaciones técnicas
 Las ilustraciones pueden presentar diferencias con respecto a los aparatos existentes y no son vinculantes de nuestra parte.
 Para responder a los rápidos cambios de las necesidades de los clientes, nos reservamos el derecho de efectuar sin previo aviso modificaciones técnicas en las máquinas.

1.4 Traductions
 Seule la version allemande de cette instruction de service est déterminante du point de vue juridique.

1.4 Traduzioni
 Dal punto di vista giuridico è determinante esclusivamente la versione tedesca di queste istruzioni per l'uso.

1.4 Traducciones
 Desde el punto de vista jurídico, únicamente es determinante la versión alemana de esta instrucción de manejo.

1.5 Conservation
 Conservez cette instruction de service dans un endroit sûr.

1.5 Conservazione
 Conservate queste istruzioni per l'uso in un luogo sicuro.

1.5 Conservación
 Conserve esta instrucción de manejo en un lugar seguro.

1.6 Droits de protection Von Arx AG
 Copyright ©
 Texte et figures ne peuvent être copiés ou reproduits sans l'autorisation expresse de Von Arx AG.
 Marque de fabrique ©
 Le libellé „Von Arx“ de même que le logo „Von Arx“ sont des marques internationalement déposées et ne peuvent être utilisés par des tiers!
 Brevets
 Le brevet de diverses pièces figurant et présentées dans ces instructions de service est déposé ou ces pièces sont déjà brevetées sur le plan national de même qu'international.

1.6 Diritti di protezione Von Arx AG
 Copyright ©
 Senza l'autorizzazione scritta della ditta non si possono effettuare né copie né riproduzioni del testo e delle figure.
 Marchio ©
 La dicitura „Von Arx“ ed anche il logo „Von Arx“ sono marchi registrati, protetti a livello internazionale e non possono essere utilizzati da terzi!
 Brevetti
 Per diversi componenti elencati ed indicati in queste istruzioni è già stata presentata domanda di brevetto oppure si è già ottenuto il brevetto nazionale ed internazionale.

1.6 Derecho de protección Von Arx AG
 Derechos de autor ©
 Sin expresa autorización de la empresa Von Arx AG queda prohibido la copia o reproducción del texto y de las ilustraciones.
 Marca de fábrica ©
 El texto „Von Arx“ así como el logotipo „Von Arx“ son marcas de fábrica registradas e internacionalmente protegidas y no deben ser usadas por terceros.
 Patentes
 De diversos componentes especificados y mostrados en estas instrucciones de uso se ha solicitado patente o ya han sido concedidas patentes nacionales o internacionales.

1.7 Autres renseignements
 Fabricant: VonArx AG, CH-4450 Sissach
 Tel+41 61 976.44.44 Fax+41 61 976.44.55
 Pays d'origine: Suisse
 Valable pour des livraisons à partir de 01 / 2004

1.7 Altre indicazioni
 Ditta costruttrice: VonArx AG, CH-4450 Sissach
 Tel+41 61 976.44.44 Fax+41 61 976.44.55
 Paese d'origine: Svizzera
 Valido per fornitura a partire da 01 / 2004

1.7 Otros datos
 Fabricante: VonArx AG, CH-4450 Sissach
 Tel+41 61 976.44.44 Fax+41 61 976.44.55
 País de origen: Suiza
 Válido para suministro a partir de 01 / 2004

2 Sicherheitshinweise

2 Safety instructions

2 Veiligheidsaanwijzingen

2.1 Allgemeiner Sicherheitshinweis

Von Arx Maschinen und Werkzeuge sind nach dem Stand der Technik sowie nach den Konstruktionsrichtlinien der Europäischen Gemeinschaft gebaut und geprüft und bei vorschriftsgemässer Anwendung betriebssicher.

Von Maschinen können aber Gefahren ausgehen, wenn die Bedienung von nicht ausgebildetem Personal und nicht wie vorgeschrieben erfolgt. Jede Person, die sich mit der Vorbereitung, Inbetriebnahme, Bedienung und Instandhaltung befasst, muss das Kapitel Sicherheitshinweise und die komplette Bedienungsanleitung gelesen und verstanden haben.

2.2 Hervorhebungen in dieser Anleitung

Lesen und beachten Sie die Sicherheitshinweise in dieser Bedienungsanleitung immer! Die Sicherheitshinweise sind folgendermassen hervorgehoben:



Kennzeichnet eine Anweisung, deren Nichtbefolgung zu Verletzung oder zum Tod von Personen führen kann.



Kennzeichnet eine Anweisung, deren Nichtbefolgung zu Beschädigung des Gerätes oder zu Sachschaden führen kann.



Kennzeichnet eine erläuternde Information oder eine spezielle Anweisung.

Aufzählungen

Blosse Aufzählungen werden durch das Zeichen

- vor der Zeile markiert:
- 1.Beispielszeile
- 2.Beispielszeile

Schrittfolgen (Sie tun etwas!) werden durch einen Strich — vor der Zeile markiert:

- 1.Schritt
- 2.Schritt

Die Schrittfolgenfolge ist einzuhalten.

2.3 Sicherheitshinweise



Halten Sie Ihren Arbeitsbereich in Ordnung!

- Unordnung im Arbeitsbereich ergibt Unfallgefahr!



Seien Sie aufmerksam!

- Achten Sie darauf, was Sie tun. Gehen Sie mit Vernunft an die Arbeit. Benutzen Sie die Maschine oder das Werkzeug nicht, wenn Sie unkonzentriert sind.

2.1 For your safety

Von Arx machines and tools are state of the art technology and they are built according to the construction guidelines of the EC. They have been tested and approved and are safe to operate when used as described in the instructions.

There are dangers in using machines when the machine is used by an untrained person and when it is not used as described in the operating instructions. Each person who is involved in the preparation, putting into operation, operation and maintenance must have read and understood the operating instructions, especially the safety instructions.

2.2 Marked parts of these instructions

Read and always observe the safety instructions in these operating instructions. The safety instructions are marked like this:



Failing to observe an instruction marked with this sign may lead to serious injury or death.



Failing to observe an instruction marked with this sign may damage the machine or cause damage to property.



Marks any additional information or special instructions.

Lists

When the instructions are simply listed they are marked by a • before the line: e.g.:

- 1st line
- 2nd line

Step-by-step instructions (when you have to do something) are marked by a stroke — before the line:

- 1st step
- 2nd step

The sequence of the step numbers is binding.

2.3 Safety instructions



Keep your work station tidy!

- Untidiness in your work area may be a cause for accidents!



Use caution!

- Always be aware of your actions. Use common sense during work. Do not operate the machine or the tool when distracted.

2.1 Algemene veiligheidsaanwijzing

Von Arx machines zijn ontworpen volgens de nieuwste technische ontwikkelingen en voldoen aan de richtlijnen van de Europese Unie. De apparaten zijn gekeurd en zijn veilig bij gebruik volgens de aanwijzingen.

Bij onjuist gebruik en gebruik door onvoldoende opgeleid personeel kan gevaar ontstaan. Elke persoon, die zich bezighoudt met de voorbereiding van het werk en de bediening en het onderhoud van de machines, dient de gehele handleiding, met name hoofdstuk 2: Veiligheid, te hebben gelezen en begrepen.

2.2 Accenten in deze handleiding

Lees deze handleiding zorgvuldig en volg de veiligheidsvoorschriften altijd nauwkeurig op. De veiligheidsvoorschriften zijn als volgt aangegeven:



Het niet opvolgen van dit voorschrift kan verwondingen of eventueel dodelijk letsel tot gevolg hebben.



Het niet opvolgen van dit voorschrift kan beschadiging van het apparaat of andere materiele schade tot gevolg hebben.



Geeft een aanvullende uitleg of een speciaal voorschrift aan.

Opstelling

Opsommingen zijn door • aangegeven:

- punt 1
- punt 2

Handelingsvolgorden zijn door een peil — aangegeven, bijvoorbeeld:

- stap 1
- stap 2

De volgorde van de verschillende stappen dient behouden te blijven.

2.3 Veiligheidsaanwijzingen



Houd uw werkplek op orde!

- Rommeligheid verhoogt de kans op ongelukken!



Wees aandachtig!

- Let op wat U doet. Werk met verstand. Gebruik de machine en de gereedschappen niet wanneer U niet geconcentreerd bent.

2 Indications de sécurité

2 Indicazioni di sicurezza

2 Indicaciones de seguridad

2.1 Indications générales de sécurité

Von Arx machines sont conçues conformément au niveau technique actuel et selon les directives de construction de la CE et sont également contrôlées. Elles font état de toute fiabilité et sécurité d'exploitation requises à condition d'être utilisées conformément aux prescriptions.

Des machines peuvent présentées des dangers si la commande est confiée à du personnel non formé en la matière et si la commande n'est pas conforme aux prescriptions. Toute personne concernée par la préparation, la mise en service, la commande et l'entretien des machines doit avoir lu et compris le chapitre 2. Indications générales de sécurité ainsi que l'instruction de service au complet.

2.2 Points importants de cette instruction

Lisez et respectez toujours les indications de sécurité de cette instruction de service! Les indications de sécurité sont mises en valeur de la manière:

Indication d'une instruction dont le non-respect peut entraîner des blessures ou la mort de personnes.

Indication d'une instruction dont le non-respect peut entraîner un endommagement de l'appareil ou des dégâts matériels.

Indication d'une information explicative ou d'une instruction spéciale.

Énumérations

Les simples énumérations sont caractérisées par le symbole • avant la ligne correspondante:

- 1er exemple
- 2ième exemple

Les étapes à suivre (vous êtes l'exécutant!) sont caractérisées par une ligne — avant la ligne correspondante:

- 1ère étape
- 2ième étape

Les pas doivent être suivis.

2.3 Indications générales

Maintenez votre zone de travail en ordre!

- Une zone de travail où règne le désordre représente un danger d'accidents!

Soyez attentif!

- Faites attention à ce que vous faites. Travaillez avec raison. N'utilisez pas la machine ou l'outil si vous n'êtes pas concentrés.

2.1 Indicazione generale di sicurezza

Von Arx macchine sono costruite secondo il livello attuale della tecnica e in conformità con le direttive di costruzione della CE. Inoltre sono controllate e garantiscono la massima sicurezza di funzionamento in caso di utilizzo conforme alle istruzioni.

Le macchine possono comunque presentare dei pericoli se il comando viene affidato a del personale non addestrato oppure se non usate conforme alle istruzioni. Qualsiasi persona che si occupa della preparazione, della messa in funzione, del comando e della manutenzione delle macchine deve aver letto e capito il capitolo 2. Indicazioni di sicurezza nonché completamente le istruzioni per l'uso.

2.2 Punti sottolineati in queste istruzioni

Leggete e rispettate sempre le indicazioni di sicurezza di queste istruzioni per l'uso! Le indicazioni di sicurezza sono messe in risalto come segue:

Indicazione di un'istruzione la cui inosservanza può provocare l'infortunio oppure la morte di persone.

Indicazione di una istruzione la cui inosservanza può causare il danneggiamento dell'utensile oppure un danno materiale.

Indicazione di un'informazione esplicativa oppure di un'istruzione speciale.

Enumerazioni

Le enumerazioni semplici vengono segnalate attraverso il simbolo • all'inizio della riga:

- 1° esempio
- 2° esempio

Le operazioni a tappe (voi siete l'esecutore!) sono segnalate attraverso una freccia — all'inizio della riga:

- 1a tappa
- 2a tappa

Eseguire secondo le indicazioni dell'istruzione d'uso.

2.3 Indicazioni di sicurezza

Tenete in ordine la zona di lavoro!

- Una zona di lavoro in disordine nasconde dei pericoli d'incidenti!

State attenti!

- Fate attenzione a quello che fate. Effettuate il lavoro con precisione. Non utilizzate la macchina o utensili se non siete concentrati.

2.1 Indicaciones generales de seguridad

Von Arx máquinas están diseñadas con arreglo al estado actual de la técnica y las normativas de construcción de la CE y son comprobadas igualmente. Reúnen la fiabilidad y seguridad de operación requeridas a condición de que sean utilizadas de acuerdo con las prescripciones.

Sin embargo, las máquinas puede entrar en peligro si el manejo se confía a personal no adiestrado y si no se usa de acuerdo con las prescripciones. Toda persona que se ocupe de la preparación, puesta en marcha, manejo y mantenimiento de las máquinas, debe haber leído y comprendido el capítulo Indicaciones de seguridad y la Indicación de manejo en toda su extensión.

2.2 Puntos importantes de esta instrucción

Lea y observe siempre las indicaciones de seguridad de esta instrucción de manejo! Las indicaciones de seguridad están destacadas de la siguiente forma:

Señala una instrucción cuya inobservancia puede acarrear heridas o muerte de personas.

Señala una instrucción cuya inobservancia puede acarrear un desperfecto del aparato o daños materiales.

Señala una información explicativa o una instrucción especial.

Enumeraciones

Las simples enumeraciones están maracadas con el signo • delante de la línea:

- 1er ejemplo
- 2° ejemplo

Los pasos sucesivos (usted es el ejecutor) están caracterizados por una flecha — delante de la línea:

- 1er paso
- 2° paso

Debe respetarse el orden de los pasos indicados.

2.3 Indicaciones de seguridad

Mantenga en orden su zona de trabajo!

- ¡El desorden en la zona de trabajo entraña peligro de accidentes!

Esté atento!

- Preste atención a todo lo que hace. Trabaje con prudencia. No utilice la máquina o la herramienta si usted no es completamente concentrado.

2 Sicherheitshinweise

2 Safety instructions

2 Veiligheidsaanwijzingen

Vermeiden Sie abnormale Körperhaltung!

- Sorgen Sie beim Arbeiten für sicheren Stand und halten Sie jederzeit das Gleichgewicht.

Tragen Sie geeignete Arbeitskleidung!

- Tragen Sie keine weite Kleidung oder Schmuck, sie könnten von beweglichen Teilen erfasst werden.
- Tragen Sie bei langen Haaren ein Haarnetz.
- Der Maschinenführer hat Schutzbrille, Handschuhe, Gehörschutz sowie rutschfeste Sicherheitsschuhe zu tragen.
- Verwenden Sie eine Staubmaske bei stauberzeugenden Arbeiten.

Berücksichtigen Sie Umgebungseinflüsse!

- Benützen Sie die Maschine oder das Werkzeug nie in explosionsgefährdeter Umgebung (Funkenbildung durch Elektromotor)!
- Benützen Sie nie ein feuchtes oder nasses elektrisches Gerät (Stromschlag)!
- Schützen Sie die Maschine oder das Werkzeug vor Feuchtigkeit, Wasser, starker Hitze, extremer Kälte, chemischen Lösungen und Gasen.

Halten Sie andere Personen fern!

- Lassen Sie andere Personen - insbesondere Kinder - nicht an die Maschine, das Werkzeug oder an das Elektrokabel.
- Halten Sie Fremdpersonen während der Arbeit von ihrem Arbeitsbereich fern!

Überprüfen Sie die Maschine oder das Werkzeug auf eventuelle Beschädigungen!

- Vor weiterem Gebrauch müssen Schutzvorrichtungen oder leicht beschädigte Teile auf ihre einwandfreie und bestimmungsgemäße Funktion untersucht werden.
- Beschädigte Schutzvorrichtungen und Schalter müssen durch eine autorisierte Kundendienststelle repariert oder ausgetauscht werden. Benutzen Sie ein Elektrisches Gerät nicht, wenn sich Schalter nicht ein- und ausschalten lassen.

Trageverbot!

- Aus Sicherheits- und Gesundheitsgründen schwere Maschinen und deren Trommeln niemals manuell transportieren.

Avoid an unnatural posture!

- Be sure to stand firmly on the ground while you are working and keep your balance at all times.

Wear suitable protective clothing!

- Do not wear loose fitting clothing or jewelry, it might get caught by moving parts.
- Cover long hair with a hairnet.
- The machine operator must wear goggles, gloves, ear protectors and non-slip safety shoes.
- Wear a dust mask if the work generates dust.

Take your work environment into account

- Never use the machine or the tool near explosive materials (the electric motor may give off sparks)!
- Never use an electric tool that is damp or wet (electric shock)!
- Protect the machine or the tool from moisture, water, extreme heat, extreme cold, chemical solutions and gases.

Keep other people away!

- Keep other people - especially children - away from the machine or the tool and the power cord.
- Keep other people out of your work area while you are working!

Check the machine or the tool for potential damages

- Prior to operating, safety devices or slightly damaged parts have to be inspected and their satisfactory operating function for the intended purpose to be assured.
- Damaged safety features and electrical components must be repaired or replaced by an authorized service center. Do not use the electric tool if the on-off switch does not function properly.

Do not carry!

- For safety and health reasons, the heavy machines and their drums must not be transported by hand.

Vermijd abnormale lichaamshoudingen!

- Zorg ervoor dat u stevig staat en blijf altijd in balans.

Draag geschikte werkkleding!

- Draag geen wijde kleding of sieraden. U zou kunnen gegrepen worden door bewegende onderdelen.
- Draag een haarnetje indien U lang haar hebt.
- De bedieningspersoon moet een veiligheidsbril, handschoenen, oorbeschermers alsmede nietslippende veiligheidsschoenen dragen.
- Gebruik een stofmasker bij stoffig werk.

Let op uw omgeving!

- Gebruik de machine en de gereedschappen nooit in een omgeving waar explosiegevaar bestaat; de elektromotor kan vonken afgeven.
- Gebruik het elektrisch apparaat nooit in vochtige toestand, in verband met mogelijke elektrische schokken!
- Bescherm de machine en de gereedschappen tegen vocht, water, sterke hitte, extreme kou, chemische oplossingen engassen.

Houd andere personen op afstand!

- Houd anderen, met name kinderen, bij de machine, gereedschappen en de elektriciteitskabel uit de buurt.
- Houd onbevoegden tijdens het werken buiten het werkteerrein!

Controleer de machine en het gereedschap op eventuele beschadigingen!

- Voor het verder gebruik dienen de beveiligingsinrichtingen en licht beschadigde onderdelen op hun perfecte en doelmatige werking onderzocht te worden.
- Beschadigde beveiligingsinrichtingen en schakelaars dienen door een erkende servicehouder hersteld of vervangen te worden. Gebruik het elektrisch toestel niet, wanneer de schakelaars niet in. en uitgeschakeld kunnen worden.

Draagverbod!

- Om veiligheids- en gezondheidsredenen mogen de zware machines en hun trommels niet met de hand worden getransporteerd.

2 Indications de sécurité



Évitez les attitudes corporelles anormales

- Veuillez à rester bien en place lors du travail et gardez à tout moment votre équilibre.



Ne travaillez qu'avec des vêtements appropriés!

- Ne portez pas des vêtements larges ou de la bijouterie, car il pourrais être touchés par des pièces mouvantes.
- Portez les cheveux longues sous un filet.
- Le conducteur de la machine doit porter des lunettes protectrices, des gants, des protège-oreilles de même que des chaussures antidérapantes.
- Utiliser un masque protecteur pendant les travaux dégageant beaucoup de poussière.



Tenez compte des influences du milieu!

- N'utilisez jamais la machine ou l'outil dans un milieu explosif (formation d'étincelles due au moteur électrique)!
- N'utilisez jamais un appareil électrique humide ou mouillé (danger d'électrocution).
- Évitez d'exposer la machine ou l'outil électro-hydraulique à l'humidité, à l'eau, aux températures trop élevées ou trop basses, aux solutions chimiques et aux gaz.



Tenez toute autre personne à l'écart!

- Évitez que d'autres personnes, les enfants en particulier, touchent la machine ou l'outil ou le câble électrique.
- Tenez les personnes tierces à l'écart de votre zone de travail.



Vérifiez la machine ou l'outil à servir en ce qui concerne des éventuels dégâts!

- Avant de reprendre le travail, vous devez vérifier si les pièces protectives ou les pièces légèrement endommagées sont encore en état de fonctionnement parfait et assuré.
- Les pièces protectives et les fiches de sec-teurs endommagées doivent être réparées ou remplacées par un centre de service clientèle autorisé. N'utilisez pas l'appareil électrique si l'interrupteur "On-OFF" ne se laisse pas activer.



Interdiction de porter!

- Pour des raisons de sécurité et de santé, les machines lourdes et leurs tambours ne doivent pas être transportés à la main.

2 Indicazioni di sicurezza



Evitate atteggiamenti del corpo anormali!

- Assicuratevi una posizione ferma durante il lavoro e mantenete in ogni momento l'equilibrio.



Mettete soltanto abiti di lavoro adatti!

- Non portate abiti larghi o gioielli; potrebbero essere afferrati da pezzi mobili.
- Portate i capelli lunghi sotto una reticella.
- Il guidatore deve indossare occhiali di protezione, guanti di protezione, paraorecchie e scarpe antiscivolo.
- In caso di lavori che producono polvere utilizzare una maschera antipolvere.



Tenete in conto degli influssi dell'ambiente circostante!

- Non utilizzate mai la macchina o utensili in ambienti con rischi d'esplosione (formazione di scintille da parte del motore elettrico)!
- Non utilizzate mai un apparecchio elettrico umido o bagnato (scarica elettrica)!
- Proteggete la macchina o gli utensili dall'umidità, dall'acqua, dal calore o dal freddo intensi, dalle soluzioni chimiche e dai gas.



Tenete lontane altre persone!

- Non fate avvicinare altre persone - specialmente bambini - alla macchina, utensili o al cavo elettrico.
- Durante il lavoro, tenete lontane dalla vostra zona di lavoro le persone estranee!



Verificate che la macchina e gli utensili non abbiano qualche danno!

- Prima di continuare il lavoro, i pezzi di protezione o i pezzi guasti devono essere verificati e devono essere conformi alle disposizioni di sicurezza.
- Pezzi di protezione ed interruttori guasti devono essere riparati o cambiati da un centro di servizio clientela autorizzato. Non utilizzate un apparecchio elettrico se l'interruttore è guasto.



Divieto di trasporto a mano!

- Per motivi di sicurezza e di salute non si possono trasportare a mano né la macchina né i rispettivi tamburi, perché sono pesanti.

2 Indicaciones de seguridad



Evite adoptar posiciones corporales anormales!

- Durante el trabajo, adopte una posición segura y guarde en todo momento el equilibrio.



Utilice una indumentaria de trabajo!

- No lleve prendas holgadas o adornos, ya que podrían engancharse en las partes articuladas.
- Si tiene el pelo largo, recójalo con una redecilla.
- El operador de máquina debe llevar gafas de protección, guantes, cascos de protección auditiva y calzado de seguridad antirresbaladizo.
- Utilice una máscara para el polvo en los trabajos que producen polvo.



Tenga en cuenta las influencias del entorno!

- !No use jamás la máquina o la herramienta en un entorno con peligro de explosión (formación de chispas debido al electro-motor)!
- !No use jamás una máquina eléctrica húmeda o mojada (peligro de sacudida eléctrica)!
- Preserve la máquina o la herramienta de la humedad, del agua, de temperaturas muy altas o muy bajas, de soluciones químicas y de gases.



Mantenga alejadas a otras personas!

- Evite que otras personas, en particular niños, tengan acceso a la máquina o a la herramienta o al cable eléctrico.
- Durante el trabajo, mantenga alejadas de su zona de trabajo a personas ajenas al mismo.



Revise la máquina o la herramienta para detectar posibles desperfectos!

- Antes de seguir empleando, se debe revisar que los dispositivos de protección o las partes más delicadas funcionen correctamente y conforme a lo prescrito.
- Los dispositivos de protección y los interruptores dañados deben repararse o sustituirse en un establecimiento autorizado. No utilice una máquina eléctrica si el interruptor no se puede conectar y desconectar.



Prohibición de transportar la máquina!

- Por motivos de seguridad y de salud, las pesadas máquinas y sus tambores no deben transportarse a mano.

2 Sicherheitshinweise

2 Safety instructions

2 Veiligheidsaanwijzingen

Verlassen Sie nie eine ungesicherte Maschine!

- Stellen Sie vor dem Verlassen der Maschine den Motor ab.
- Sichern Sie die Maschine.
- Ziehen Sie den Netzstecker.

Schutzeinrichtungen nicht entfernen!

- Betreiben Sie die Maschine nur, wenn alle werkseitig angebrachten Schutzeinrichtungen angebaut und funktionstüchtig sind.

Einsatz nur auf waagrechten Flächen!

- Die Flächenbearbeitungsmaschine darf nur auf horizontalen Flächen eingesetzt werden.
- Sicherstellen, dass alle Räder fest auf der Unterlage aufliegen.

Zweckfremden Sie elektrische Kabel nicht!

- Benutzen Sie das Kabel nicht, um den Stecker aus der Steckdose zu ziehen.
- Schützen Sie das Kabel vor Hitze, Öl und scharfen Kanten.
- Verlegen Sie das Elektrokabel so, dass es durch die Arbeitswerkzeuge nicht verletzt werden kann.
- Verwenden Sie im Freien nur die dafür zugelassenen und entsprechend gekennzeichneten Verlängerungskabel.
- Verwenden Sie nur Elektrokabel mit entsprechendem Querschnitt und der nötigen Länge.
- Rollen Sie das Verlängerungskabel auf der Kabeltrommel vollständig ab.
- Verhindern Sie Körperberührung mit geerdeten Teilen.

Beachten Sie unbedingt die Bedienungsanleitung der Elektromotorenhersteller sowie folgende Vorschriften!

- Bei Nichtgebrauch sicherstellen, dass die Maschine stromlos ist.
- Ziehen Sie den Netzstecker immer dann, wenn die Maschine nicht gebraucht wird.
- Veränderungen an der elektrischen Installation, die die Sicherheit beeinträchtigen oder die ursprüngliche Regel- und Steuerfunktion verändern, sind verboten.
- Reparaturen an der elektrischen Installation dürfen nur von einer Elektrofachkraft durchgeführt werden.

Never leave a machine which is not in a safe state!

- Before leaving the machine, turn the motor or engine off.
- Secure the machine.
- Remove the mains plug.

Do not remove protective devices!

- Only operate the machine when all the protective devices fitted in the factory are mounted and in good working order.

Only use on horizontal surfaces!

- The surface preparation machine must only be used on horizontal surfaces.
- Make sure that all the wheels rest firmly on the surface to be treated.

Do not misuse the electrical power cord!

- Do not use the cable to pull the plug out of the socket.
- Protect the cable against heat, oil and sharp edges.
- Lay the electric cable in such a way that it cannot be damaged by the working tools.
- In the open air, use only specially authorized and suitably marked extension cables.
- Use only electric cables with a suitable cross-section and the necessary length.
- Unroll the extension cable completely from the cable drum.
- Avoid bodily contacts with earthed parts.

Comply with the operating instructions of the electric motor manufacturer and the following requirements!

- When not in use, make sure that the machine is disconnected from the power supply.
- Always pull out the plug when the machine is not being used.
- Modifications to the electrical wiring which may be prejudicial to safety or change the original regulating and control functions are prohibited.
- Repairs to the electrical wiring may only be performed by a qualified electrician.

Verlaat nooit een machine die niet beveiligd is.

- Schakel voor het verlaten van de machine de motor uit.
- Beveilig de machine.
- Trek de stekker uit het stopcontact.

Beveiligingsvoorzieningen niet verwijderen.

- Gebruik de machine alleen, als alle in de fabriek aangebrachte beveiligingsvoorzieningen ingebouwd zijn en functioneren.

Gebruik alleen op horizontale oppervlakken!

- De oppervlakkenbewerkingsmachine mag alleen worden gebruikt op horizontale oppervlakken.
- Ervoor zorgen dat alle wielen vast op het te bewerken oppervlak liggen.

Gebruik het snoer alleen voor doeleinden waarvoor het is bestemd!

- Gebruik de kabel niet om de stekker uit het stopcontact te trekken.
- Bescherm de kabel tegen hitte, olie en scherpe kanten.
- Leg de stroomkabel zo neer dat hij door de werkgereedschappen niet kan worden beschadigd.
- Gebruik in de open lucht alleen de daarvoor toegelaten en dienovereenkomstig gekenmerkte verlengkabels.
- Gebruik alleen stroomkabels met dienovereenkomstige dwarsdoorsnede en de nodige lengte.
- Rol de verlengkabel geheel van de kabel haspel af.
- Verhinder contact van het lichaam met geaarde onderdelen.

Het is absoluut noodzakelijk de bedieningshandleiding van de elektromotorfabrikanten in acht te nemen alsmede de volgende!

- Bij niet-gebruik ervoor zorgen dat de machine stroomloos is.
- Trek de stekker altijd uit het stopcontact als de machine niet meteen wordt gebruikt.
- Modificaties aan de elektrische installatie, die de veiligheid negatief beïnvloeden of de oorspronkelijke regel- en besturingsfunctie veranderen, zijn verboden.
- Reparaties aan de elektrische installatie mogen alleen door een elektrovakman worden uitgevoerd.

2 Indications de sécurité

⚠ Ne jamais quitter une machine non assurée par son dispositif de sécurité!

- Couper le contact du moteur avant d'abandonner la machine.
- Bloquer la machine.
- Ôter la fiche de la prise du secteur.

⚠ Ne jamais enlever les dispositifs de protection!

- Ne se servir de la machine que lorsque tous les dispositifs de protection installés par l'usine sont en place et en état de fonctionner.

⚠ Utilisation uniquement sur surfaces horizontales!

- La machine à travailler les sols ne doit être utilisée que sur des surfaces horizontales.
- S'assurer que toutes les roues s'appuient bien sur la surface à travailler.

⚠ Utilisez le câble électrique conformément aux règles de l'art!

- Ne pas tirer sur le câble pour déconnecter la fiche de la prise de courant.
- Protéger le câble contre la chaleur, l'huile et les arêtes coupantes.
- Poser le câble électrique de manière à ce qu'il ne soit pas endommagé par des outils de travail.
- N'utiliser en plein air que des rallonges autorisées et marquées en conséquence à cet effet.
- N'employer que des câbles électriques de section correspondante et suffisamment longs.
- Dérouler complètement le câble de rallonge sur le tambour.
- Éviter le contact corporel avec des pièces mises à la terre.

⚠ Tenir impérativement compte des instructions de service du constructeur de moteurs électriques de même que des suivantes!

- En cas de non-utilisation, s'assurer que la machine est hors courant.
- Toujours débrancher la fiche secteur lors que la machine n'est pas en service.
- Les modifications sur l'installation électrique mettant en cause la sécurité ou changeant le fonctionnement original des régulateurs et des commandes sont interdites.
- Les réparations sur les installations électriques ne doivent être exécutées que par un électricien professionnel.

2 Indicazioni di sicurezza

⚠ Non lasciare mai la macchina incustodita!

- Prima di lasciare la macchina spegnere il motore.
- Assicurare la macchina.
- Sfilare la spina.

⚠ Non rimuovere i dispositivi di sicurezza!

- Azionare la macchina solo quando sono applicati e funzionanti tutti i dispositivi di sicurezza montati in fabbrica.

⚠ Impiego solo su superfici orizzontali!

- La macchina per la lavorazione della superficie deve essere utilizzata solo su superfici orizzontali.
- Assicurarsi che tutte le ruote poggino saldamente sulla superficie da lavorare.

⚠ Non usato il cavo elettrico per uno scopo diverso da quello indicato!

- Non tirare il cavo per togliere la spina dalla presa.
- Proteggere il cavo da fonti di calore, olio e spigoli taglienti.
- Posare il cavo elettrico in modo che non possa essere danneggiato dagli utensili di lavoro.
- All'aperto utilizzare solo cavi di prolunga appositamente omologati e conformemente a tale scopo.
- Utilizzare solo cavi elettrici con la relativa sezione e la necessaria lunghezza.
- Srotolare completamente il cavo di prolunga sul tamburo per cavi.
- Evitare di toccare con il corpo le parti collegate a terra.

⚠ Osservare assolutamente le istruzioni di servizio della ditta produttrice del motore elettrico ed anche le seguenti prescrizioni!

- Se la macchina non viene utilizzata assicurarsi che non ci sia corrente.
- Sfilare la spina se l'apparecchio non viene riutilizzato subito.
- È vietato effettuare modifiche all'impianto elettrico che pregiudicano la sicurezza o modificano le funzioni di comando o di regolazione originarie.
- Le riparazioni all'impianto elettrico devono essere eseguite solamente da elettrotecnici specializzati.

2 Indicaciones de seguridad

⚠ No abandone nunca una máquina que no esté asegurada!

- Antes de abandonar la máquina pare el motor.
- Asegure la máquina.
- Retire el enchufe de la red.

⚠ No retire los dispositivos de seguridad!

- Opere la máquina sólo si todos los dispositivos de protección colocados en la fábrica están montados y en condiciones de funcionar.

⚠ Utilización solamente sobre superficies horizontales!

- La máquina para preparación de superficies solamente debe ser utilizada sobre superficies horizontales.
- Asegúrese de que todas las ruedas se apoyen firmemente sobre la superficie a preparar.

⚠ No use el cable eléctrica para fines extraños!

- No use el cable para retirar el enchufe de la toma de corriente.
- Proteja el cable contra el calor, el aceite y las aristas agudas.
- Tienda el cable eléctrico de tal modo que no pueda resultar dañado por las herramientas de trabajo.
- En el exterior, use únicamente cables de prolongación admitidos y correspondientemente señalados.
- Use únicamente cables eléctricos con la correspondiente sección y la longitud necesaria.
- Desenrolle por completo el cable de prolongación del tambor de cable.
- Evite el contacto corporal con las piezas puestas a tierra.

⚠ Observe sin falta las Instrucciones de uso de los fabricantes de motores eléctrica así como las prescripciones siguientes!

- Cuando no se use, asegúrese de que la máquina se encuentre sin corriente.
- Retire el enchufe de la red siempre que la máquina no se use momentáneamente.
- Quedan prohibidas las modificaciones en la instalación eléctrica que reduzcan la seguridad o que modifiquen el funcionamiento original de regulación y mando.
- Las reparaciones deben llevarse a cabo solamente por especialistas electricistas.

2 Sicherheitshinweise

2 Safety instructions

2 Veiligheidsaanwijzingen

Schutzeinrichtungen nicht entfernen.

- Maschinen mit beschädigten Schutzvorrichtungen müssen sachgerecht durch eine Kundendienstwerkstatt repariert oder ausgetauscht werden.
- Betreiben Sie die Maschine nur, wenn alle werkseitig angebrachten **Schutzeinrichtungen** angebaut und funktionstüchtig sind!
- Schliessen Sie bei stauberzeugenden Arbeiten immer die **Staubabsauganlage** an.
- Beschädigte **Staubschürzen** verhindern die Leistungsfähigkeit des angeschlossenen Staubsaugers.
- Maschine nur mit funktionsfähigem **Not-Aus-Schalter** betreiben.
- Verbinden Sie immer beim Arbeiten mit der Maschine die **Reissleine der Ermüdungsschaltung** mit Ihrem Handgelenk.
- Niemals ohne montiertem **Riemenschutz** den Betrieb aufnehmen.

Do not remove guard devices.

- Damaged protection devices on machines must be professionally repaired or replaced by a customer service workshop.
- Operate the machine only if all the **guard devices** mounted in the factory are in place and in good working order!
- When work generates dust, always connect the **vacuum cleaner system**.
- Damaged **dust aprons** are prejudicial to the performance of the connected vacuum cleaner.
- Do not operate the machine unless the **emergency stop switch** is in working order.
- When working with the machine, always connect the **fatigue switch ripcord** to your wrist.
- Never work without the **belt guard** in place.

Beveiligingsvoorzieningen niet verwijderen.

- Machines met beschadigde beveiligingsvoorzieningen moeten vakkundig door een service-center worden gerepareerd of vervangen.
- Gebruik de machine alleen als alle door de fabriek aangebrachte **beveiligingsvoorzieningen** gemonteerd zijn en functioneren!
- Sluit bij stoffig werk altijd de **stofafzuiginstallatie** aan.
- Beschadigde **stofschermen** verhinderen dat de aangesloten stofzuiger optimaal functioneert.
- Machine alleen met goed werkende **nood-stop-schakelaar** gebruiken.
- Bind bij het werken met de machine altijd **de trekkabel van de beveiliging tegen vermoeidheid** vast aan uw pols.
- Nooit zonder gemonteerde **riembescherming** beginnen te werken.

Bedieningsort und Arbeitsplatz

- Während des Arbeitens mit der Maschine befindet sich der Maschinenführer grundsätzlich immer hinter der Maschinendeichsel. Von dieser Position aus kann der Arbeitserfolg laufend kontrolliert und bei Bedarf korrigiert werden. Der Maschinenführer kann an dieser Position die Maschine:
 - lenken
 - zurückhalten
 - alle Bedien- und Steuerelemente während des Maschineneinsatzes betätigen.

Operating position and workplace

- When working with the machine, the machine operator will always stand behind the handle bar. From this position, he can permanently monitor and, if necessary, correct the work to be performed. Standing at this position, the machine operator can:
 - steer the machine
 - hold the machine back
 - actuate all the operating and control elements while the machine is in use.

Bedienings- en werkplek

- De bedieningspersoon bevindt zich bij het werken met de machine principieel altijd achter de machineboom. Vanuit deze positie kan het resultaat van het werk doorlopend gecontroleerd en indien nodig gecorrigeerd worden. De bedieningspersoon kan op deze positie de machine:
 - besturen
 - terughouden
 - alle bedienings- en besturingselementen gedurende het gebruik van de machine bedienen.

2 Indications de sécurité

2 Indicazioni di sicurezza

2 Indicaciones de seguridad



Ne pas enlever les dispositifs de sécurité.

- Les machines ayant des dispositifs de protection endommagés, doivent être remises en état dans les règles par un atelier de service après-vente ou remplacées.
- Ne mettre la machine en service que lorsque tous les **dispositifs de sécurité** placés par l'usine sont montés et en état de fonctionner!
- Toujours raccorder l'**équipement d'aspiration** lors de travaux dégageant de la poussière.
- Des **tabliers anti-poussières** endommagés entravent le rendement de l'aspirateur branché.
- Ne mettre une machine en service qu'avec un **interrupteur arrêt d'urgence** en état de fonctionner.
- Reliez toujours l'**interrupteur homme mort du cordon de déclenchement** à votre poignet lorsque vous travaillez avec la machine.
- Ne jamais mettre en service sans **protège-courroie** monté.



Poste de commande et de travail

- Pendant le travail avec la machine, le conducteur doit toujours se trouver en principe derrière le timon de la machine. La progression du travail peut être contrôlée en permanence et, au besoin, corrigée depuis cette position. Le conducteur peut, en effet:
 - guider
 - retenir
 - manoeuvrer tous les organes de manipulation et de commande pendant l'utilisation de la machine.



Non rimuovere i dispositivi di sicurezza.

- I dispositivi di sicurezza delle macchine, che risultano danneggiati, devono essere riparati o sostituiti a regola d'arte dall'officina dell'Assistenza Tecnica.
- Mettere in funzione la macchina solo se sono applicati e sono funzionanti tutti i **dispositivi di sicurezza** montati in fabbrica!
- In caso di lavori che producono polvere collegare sempre l'**impianto d'aspirazione della polvere**.
- Le **protezioni danneggiate contro la polvere** ostacolano l'efficienza dell'aspirapolvere collegata.
- Mettere in funzione la macchina solo con l'**interruttore per l'arresto di emergenza** funzionante.
- Lavorando con la macchina mettere la **fune di strappamento di sicurezza del comando antiaffaticamento** al proprio polso.
- Non azionare senza il **paracinghia** montato.



Posto di comando e di lavoro

- Mentre lavora il guidatore si trova in linea di massima sempre dietro il timone della macchina. Da questa posizione può sempre controllare il buon esito del lavoro e, se necessario, correggerlo. In questa posizione il guidatore può:
 - guidare la macchina
 - fermare la macchina
 - azionare tutti gli elementi di comando e di guida durante l'impiego della macchina.



No retirar los dispositivos de protección.

- Un taller de servicio postventa deberá reparar adecuadamente o reemplazar las máquinas con dispositivos de seguridad dañados.
- Opere la máquina solamente si todos los **dispositivos de protección** colocados en la fábrica están montados y en condiciones de funcionar!
- Durante los trabajos que originen polvo conecte siempre la **instalación de aspiración de polvo**.
- Los **delantales para el polvo** dañados son un obstáculo para la eficacia de la aspiradora.
- Operar la máquina solamente con interruptor de **paralización rápida** en condiciones de funcionar.
- Durante los trabajos con la máquina, enlace siempre el **cordón de arranque del dispositivo de cansancio corporal** con su muñeca.
- Nunca entre en servicio sin **cubrecorrea** montado.



Puesto de manejo y de trabajo

- En principio, durante el trabajo con la máquina, el operario de la misma está posicionado detrás del timón de la máquina. A partir de esta posición, puede controlar continuamente el éxito del trabajo y, si es necesario, corregir. En esta posición, el operario de la máquina puede:
 - dirigir
 - retener
 - accionar todos los elementos de manejo y mando durante la utilización de la máquina.

2 Sicherheitshinweise

2 Safety instructions

2 Veiligheidsaanwijzingen

Sicherheitsaufkleber an der Maschine.



Gebot Gehörschutz



Gebot Bedienungsanleitung



Warnung vor Fräswelle



Warnung vor elektrischem Schlag

• Beschädigte oder verlorengegangene Sicherheitsaufkleber müssen sofort ersetzt werden. Das Klebersortiment können Sie bei Ihrer Kundendienststelle erwerben.

Safety stickers on the machine.



Ear protectors must be worn



Comply with operating instructions



Warning: cutter shaft



Warning: electric shock hazard

• Damaged or lost safety stickers must be replaced immediately. These stickers are obtainable from your Customer Service Center.

Veiligheidsstickers op de machine



Gebod oorbeschermers



Gebod bedieningshandleiding



Waarschuwing voor freesas



Waarschuwing voor elektrische schok

• Beschadigde of zoek geraakte veiligheidsstickers moeten onmiddellijk worden vervangen. Het stickerassortiment is bij uw service-center verkrijgbaar.

2.4 Bestimmungsgemässe Verwendung

Die Maschinen sind ausschliesslich zur Bearbeitung verschiedenster, horizontaler Oberflächen konzipiert. Jeder darüber hinausgehende Gebrauch ist nicht bestimmungsgemäss. Für hieraus entstehende Schäden haftet der Hersteller in keiner Weise. Oberflächenbearbeitungsmaschinen greifen die zu bearbeitende Oberfläche in jedem Fall an. Sie sind deshalb für die Reinigung von empfindlichen Flächen (z.B. Keramikböden) nicht geeignet (siehe auch Kapitel 4, BESCHREIBUNG).

2.4 Use for the intended purpose

The machines are designed exclusively to treat all kinds of horizontal surfaces. Any other use does not correspond to the intended purpose. The manufacturer declines all liability for damage caused thereby. Surface preparation machines always attack the surface to be treated. They are therefore not suitable for cleaning sensitive surfaces (such as tiled floors) (see also Chapter 4, DESCRIPTION).

2.4 Gebruik volgens de specificatie

De machines zijn uitsluitend ontworpen voor het bewerken van de verschillende horizontale oppervlakken. Ieder ander gebruik is niet volgens de specificatie. Voor hieruit voortvloeiende schade staat de fabrikant in géén geval in. Oppervlakkenbewerkingsmachines tasten het te bewerken oppervlak in ieder geval aan. Ze zijn daarom niet geschikt voor het schoonmaken van gevoelige oppervlakken (bijv. keramische vloeren) (zie ook hoofdstuk 4, BESCHRIJVING).

2.5 Sicherheitsbewusst arbeiten

• Leisten auch Sie Ihren Beitrag zur Sicherheit am Arbeitsplatz.
• Melden Sie Abweichungen vom Betriebsverhalten sofort dem Verantwortlichen.
• Führen Sie alle Arbeiten sicherheitsbewusst durch.

2.5 Working safely

• Make your contribution to safety at the workplace.
• Report any discrepancy deviating from normal working immediately to the responsible person.
• Perform all the work with an awareness of the need for safety.

2.5 Veiligheidsbewust werken

• Draag ook u een steentje bij aan de veiligheid op de werkplek.
• Meld afwijkingen van normale werking aan de verantwoordelijke persoon.
• Wees tijdens het werken bewust van alle veiligheidsvoorschriften.

2.6 Weitere Sicherheitsvorschriften

Beachten Sie unbedingt Ihre lokalen, länderspezifischen Vorschriften, Normen und Richtlinien.

2.6 Other safety instructions

Make sure to comply with your local or national specifications, standards and directives.

2.6 Verdere veiligheidsvoorschriften

Het is absoluut noodzakelijk de lokale en voor uw land specifieke voorschriften, normen en richtlijnen in acht te nemen.

2 Indications de sécurité

2 Indicazioni di sicurezza

2 Indicaciones de seguridad

Étiquette adhésive de sécurité sur la machine

Adesivi per la sicurezza applicati alla macchina

Etiquetas adhesivas de seguridad en la máquina



Attention: matières inflammables (uniquement pour moteurs à combustion interne)



Attenzione materiali infiammabili (Solo per motori a combustione)



Aviso: Substancias inflamables (Solamente para motores de combustión)



Protègeoreilles obligatoires



Obbligo di paraorecchie



Usar casco de protección auditiva



Lisez les instructions de service



Obbligo di leggere le istruzioni



Leer las Instrucciones de uso



Attention: arbre de fraisage



Attenzione alla fresa



Aviso: Eje de fresado

• Les étiquettes adhésives de sécurité endommagées ou perdues doivent être immédiatement remplacées. Vous pouvez vous procurer un assortiment d'étiquettes auprès de votre agence de service après-vente.

• Gli adesivi danneggiati o perduti devono essere immediatamente sostituiti. Per procurarsi l'assortimento d'adesivi rivolgersi presso un Centro d'Assistenza Tecnica.

• Las etiquetas deterioradas o perdidas deberán ser reemplazadas inmediatamente. Puede adquirir el surtido de etiquetas en su punto de servicio postventa.

2.4 Utilisation conforme à la destination

Les machines sont exclusivement conçues pour traiter les surfaces horizontales les plus diverses. Chaque usage allant au-delà de ces tâches n'est pas conforme à la destination des machines. Le constructeur décline toute responsabilité pour des dommages résultant de la déviation de l'usage prévu. Les machines à travailler les surfaces attaquent toujours la surface à travailler. Elles ne conviennent, en conséquence, pas pour traiter des sols délicats (p.ex. sols en céramique).

2.4 Uso conforme alle disposizioni

Le macchine sono progettate esclusivamente per la lavorazione delle più varie superfici orizzontali. Un uso diverso non è conforme alle disposizioni e per i danni che ne derivano il produttore non si assume in alcun modo nessuna responsabilità. Le macchine per la lavorazione delle superfici aggrediscono in ogni caso la superficie su cui lavorano, pertanto non sono adatte per la pulizia di superfici delicate (ad es. pavimenti in ceramica).

2.4 Utilización conforme a lo prescrito

Las máquinas están destinadas exclusivamente a la preparación de las superficies horizontales más diversas. Cualquier otra utilización no es conforme a las disposiciones. El fabricante declina toda responsabilidad por los daños que de ello pudieran derivarse. Las máquinas para preparación de superficies atacan en cada caso las superficies a preparar. Por ello, no son aptas para la limpieza de superficies sensibles (p.ej. suelos de cerámica).

2.5 Travailler en toute conscience de la sécurité

• Contribuez aussi à la sécurité de votre poste de travail.
• Signalez immédiatement au responsable toute anomalie dans le comportement de marche.
• Exécutez toutes vos tâches, conscient des consignes de sécurité.

2.5 Lavorare consapevolmente sicuro

• Fornire il proprio contributo per rendere sicuro il posto di lavoro.
• Segnalare subito al responsabile eventuali anomalie rispetto al normale funzionamento.
• Eseguire tutti i lavori in sicurezza.

2.5 Trabajar teniendo presente la seguridad

• Contribuya también usted a la seguridad en el puesto de trabajo.
• Indique de inmediato al responsable cualquier anomalía que observe en el comportamiento de funcionamiento.
• Ejecute todos los trabajos prestando atención a su seguridad.

2.6 Autres consignes de sécurité

Tenir compte impérativement des prescriptions locales, particulières au pays, des normes et directives.

2.6 Altre prescrizioni per la sicurezza

Osservare assolutamente le prescrizioni, le norme e le direttive locali e specifiche del proprio paese.

2.6 Otras prescripciones de seguridad

Observe sin falta las prescripciones, normas y directrices locales y específicas del país.

3 Einsatzbereich

Bearbeitbar sind - je nach Scheibenart - harte, sprödharte bis feste, zähelastische Oberflächenmaterialien, z. B.:

- Beläge aus Asphalt und Gussasphalt
- Beton- und Zementwaren, Kunststeine, Fliesen
- Estriche aus Zement, Holzzement, Hartstoff usw.
- Natursteine

Nur bedingt bearbeitbar sind Oberflächen aus hochelastischen Materialien.

- Epoxidbeläge

Nicht bearbeitbar sind:

- Latex, Kautschuk, Weichplastik und Schaumstoffe
- Holz, Teppiche und Geflechte

3 Operating range

Depending on the blade type, hard, brittle to firm or elastic surface materials can be worked e.g.:

- Asphalt and cast asphalt surfaces
- Concrete and cement, synthetic stone, floor tiles
- Screeds of cement, wood cement, ceramic etc.
- Natural stone

Surfaces made of highly elastic materials can only be worked with certain limitations e.g.

- Latex, rubber, soft plastics and foam materials
- Wood, carpets and woven materials

3 Inzetbaarheid

Bewerkbaar zijn - afhankelijk van het soort - harde, brosse tot stevige, taai-elastische oppervlaktematerialen, bijv.

- wegdekken van asfalt en gietasfalt
- beton- en cementproducten, kunststenen, tegels
- estrichvloeren van cement, houtcement, hard materiaal enz.
- natuurstenen

Slechts beperkt te bewerken zijn oppervlakken van hoogelastische materialen.

- latex, rubber, zacht plastic en schuimstoffen
- hout, vloerkleden en vlechtwerk

3 Domaine d' utilisation

Peuvent être traités - suivant le type de surfaces dures, cassantes à fermes, viscoplastique, p.ex.:

- Revêtements en asphalte et asphalte coulé
- Béton et ciment, pierres artificielles, dalles
- Aire en ciment, pâte de bois, matière dure etc.
- Pierres naturelles

Peuvent être traitées sous condition limités, les surfaces en matières très élastiques.

- Latex, caoutchouc, plastique mou et mous-ses
- Bois, tapis et nattes

3 Campo d' impiego

Si possono lavorare, a seconda del tipo di, le superfici di materiali duri, ruvidi, fino a compatti o elastici, ad es.:

- Rivestimenti di asfalto e mastice d'asfalto
- Materiali di calcestruzzo e cemento, pietra artificiale, mattonelle
- Pavimenti di cemento, di legno, materiale rigido etc.
- Pietra naturale

Possono essere lavorate solo con riserva le superfici di materiali altamente elastici.

- Lattice, caucciù, plastica morbida e materiali espansi
- Legno, tappeti e materiali intrecciati

3 Ámbito de aplicación

Son susceptibles de ser preparados, según el tipo de, los materiales de superficies duras, de duro-frágiles a sólidas y viscoplásticas, como p.ej.:

- Pavimentos de asfalto y asfalto fundido
- Artículos prefabricados de hormigón y cemento, piedras artificiales, baldosas
- Solados de cemento, mástico de madera, material extraduro, etc.
- Piedras naturales

Puedan ser preparadas solamente de modo condicional las superficies de materiales superelásticos.

- Látex, caucho, plástico blando y material celular
- Madera, alfombras y trenzados

4 Werkzeuge

4 Tools

4 Gereedschappen

Das richtige Werkzeug für Ihre spezielle Arbeit lässt sich am besten durch Versuche ermitteln. Die nachfolgende Beschreibung kann nur Richtwerte vermitteln.

The right tool for your particular application can best be determined by tests. The following description only gives guide values.

Het juiste gereedschap voor uw speciaal werk is het beste door tests vast te stellen. Onderstaande beschrijving kan slechts richtwaarden verschaffen.

4.1 Trommeln, Diamantscheiben

- Werkzeugtrommel



4.1 Diamondblades, Drums

- Tool drum



4.1 Diamantbladen, -trommels

- Diamanttrommel



Diamantscheiben stehen in 3 Varianten zur Verfügung.

Drums are available in 3 variations

Diamantbladen zijn leverbaar in 3 variaties

- Diamantscheiben



- Diamond blades



- Diamantbladen



- Zwischenscheiben

Zwischenscheiben stehen in 4 Varianten zur Verfügung.

Dicke: 2mm/3mm/20mm/30mm



- Spacers

Spacers are available in 4 variations

Thickness: 2mm/3mm/20mm/30mm



- Tussenring

Tussenringen zijn leverbaar in 4 variaties

Dikte: 2mm/3mm/20mm/30mm



4 Outils

4 Utensili

4 Herramientas

Vous déterminerez le meilleur outil pour le travail particulier que vous envisagez par essais successifs. Le description qui suit, n'a qu'une valeur indicative.

Per determinare quale è l'utensile più adatto per il proprio lavoro in particolare, la cosa migliore è fare dei tentativi. La descrizione seguente può fornire solamente delle direttive di massima.

El mejor modo de encontrar la herramienta adecuada para su trabajo especial consiste en realizar diferentes pruebas. La siguiente descripción tan sólo puede transmitir valores indicativos.

4.1 Lamelles, Tambours

- Tambour à outils



Les tambours existent en 3 variantes

- Tambours



- Rondelles

Les rondelles existent en 3 variantes

Épaisseur: 2mm/3mm/20mm/30mm



4.1 Lamelle, Tamburi

- Tamburo portautensili



Sono disponibili 3 variante di tamburi

- Tamburi



- Dischi intermedi

Sono disponibili 3 variante di dischi intermedi

Spessore: 2mm/3mm/20mm/30mm



4.1 Láminas, Tambores

- Tambor poraherramientas



Se dispone de 3 modelos distintos

- Tambores



- Arandele

Se dispone de 3 modelos distintos

Espesor: 2mm/3mm/20mm/30mm



4 Werkzeuge


4 Tools


4 Gereedschappen

Das richtige Werkzeug für Ihre spezielle Arbeit lässt sich am besten durch Versuche ermitteln.

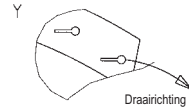
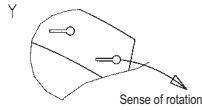
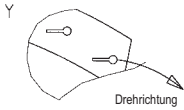
The right tool for your particular application can best be determined by tests.

Het juiste gereedschap voor uw speciaal werk is het beste door tests vast te stellen. Onderstaande beschrijving kan slechts richtwaarden verschaffen.

 Beim Einbau der Diamantscheiben muss auf die Drehrichtung geachtet werden.

 The sense of rotation must be respected when the milling cutters are fitted.

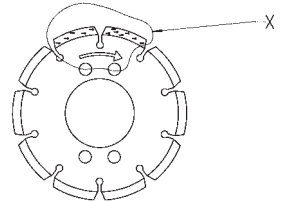
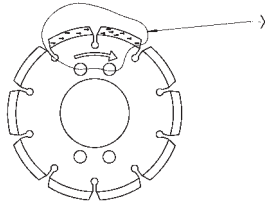
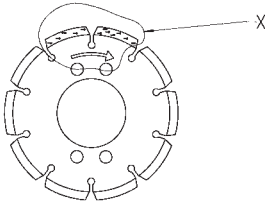
 Bij het monteren van de kaplamellen moet worden gelet op de draairichting.



X

X

X



4.2 Sonderzubehör

- Seitenfräser
- Zielvorrichtung
- Staubsauganlage minimale Nennleistung: 2,2 kW

4.2 Special accessories

- Side attachment
- Aiming device
- Dust extraction system – minimum rated power: 2,2 kW

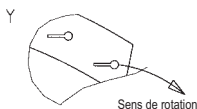
4.2 Speciale accessoires

- Zijfrees
- Lijnvolger
- Afzuiginstallatie minimaal vermogen van: 2,2 kW

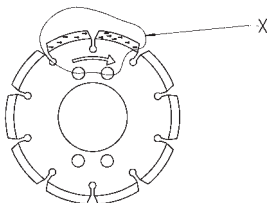
4 Outils

Vous déterminerez le meilleur outil pour le travail particulier que vous envisagez par essais successifs. Le description qui suit, n'a qu'une valeur indicative.

Faire attention au sens de rotation lors du montage des lamelles d'écorçage.



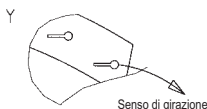
X



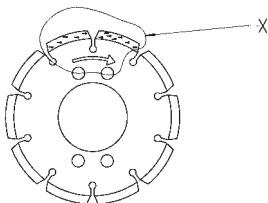
4 Utensili

Per determinare quale è l'utensile più adatto per il proprio lavoro in particolare, la cosa migliore è fare dei tentativi. La descrizione seguente può fornire solamente delle direttive di massima.

Nel montare la lamella a pelatura si deve fare attenzione al senso di rotazione.



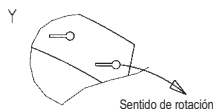
X



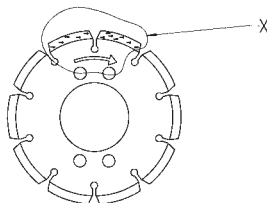
4 Herramientas

El mejor modo de encontrar la herramienta adecuada para su trabajo especial consiste en realizar diferentes pruebas. La siguiente descripción tan sólo puede transmitir valores indicativos.

Durante el montaje de las láminas descortezadoras debe prestarse atención a la dirección de giro.



X



4.2 Accessoires spéciaux

- Fraise latérale
- Viseur
- équipement d'aspiration es poussières – puissance nominale minimale: 2,2 kW

4.2 Accessori speciali

- Fresa laterale
- Dispositivo di puntamento
- Impianto di aspirazione della polvere – potenza nominale minimale: 2,2 kW

4.2 Accesorios especiales

- Unidad de fresado lateral
- Dispositivo de mira
- Instalación de aspiración de polvo – potencia nominal minima: 2,2 kW

5 Arbeiten

5 Operation

5 Het werken

5.1 Inbetriebnahme

Maschinen mit Elektromotoren

Die CEE-Steckerkupplung (16A/32A) wird auch für die Länder, in denen das Steckersystem nicht eingeführt ist, mitgeliefert.

- Verlängerungskabel zum Anschluss an die Maschine bereithalten. Rollen Sie das Verlängerungskabel von der Kabeltrommel vollständig ab. Nur zulässige Verlängerungskabel verwenden.

- Maschine kurz einschalten und Laufrichtung des Motors mit dem Richtungspfeil auf der Lüfterhaube vergleichen. Gegebenenfalls Drehrichtung durch Phasenwechsel korrigieren (Phase im CEE-Stecker drehen).

5.1 Commissioning

Machines with electric motors

The CEE plug (16A/32A) is also supplied for countries in which this plug system has not been introduced.

- An extension cable must be available for connection to the machine. Unroll the extension cable completely from the cable drum. Only use permitted extension cables.

- Switch the machine on briefly and compare the direction of rotation of the motor with the arrow on the fan cover. If necessary, change the direction of rotation by phase reversal. (Changing the phase in the CEE plug).

5.1 Inbedrijfname

Machines met elektromotoren

De CEE-stekkerkoppeling (16A/32A) wordt ook voor die landen meegeleverd waar het stekersysteem niet is ingevoerd.

- Verlengkabel voor aansluiting aan de machine gereedhouden. Wikkel de verlengkabel volkomen van de kabelhaspel af. Alleen toegelaten verlengkabels gebruiken.

- Machine kort inschakelen en looprichting van de motor met de richtingpijl op de ventilatorkap vergelijken. Indien nodig, draairichting door fasewisseling corrigeren. (Fase in de CEE-stekker draaien)

5.2 Arbeitsvorbereitung

Kontrollieren Sie Ihre Maschine auf Beschädigung.

- Überprüfen Sie, ob die Funktion beweglicher Teile in Ordnung ist.
- Beschädigte Schutzvorrichtungen und Teile müssen sachgemäß durch eine Kundendienstwerkstatt repariert oder ausgewechselt werden.

5.2 Work preparation

Check your machine for damage.

- Check whether moving parts are in working order.
- Damaged protection devices and parts must be expertly repaired or replaced by a customer service workshop.

5.2 Werkvoorbereiding

Controleer uw machine op beschadiging.

- Controleer of bewegende onderdelen goed functioneren.
- Beschadigde beveiligingsvoorzieningen en onderdelen moeten vakkundig door een servicecenter gerepareerd of vervangen worden.

Werkzeugtrommel wechseln

- Ziehen Sie den Netzstecker

- A) Deckelmuttern/ vom Trommeldeckel lösen.
- B) Trommeldeckel von der Maschine abnehmen.
- C) Werkzeugtrommel von der Antriebswelle ziehen.
- D) Antriebswelle säubern und leicht fetten.
- E) Werkzeugtrommel auf die Antriebswelle schieben.
- F) Trommeldeckel mit Deckelmuttern wieder anschrauben. (Drehmoment =76Nm)

Changing the tool drum

- Pull out the mains plug

- A) Remove the cover nuts/ countersunk screws from the drum cover.
- B) Remove the drum cover from the machine
- C) Remove the tool drum from the drive shaft.
- D) Clean and grease the drive shaft lightly.
- E) Push the tool drum onto the drive shaft.
- F) Screw the drum cover back on with the cover nuts countersunk screws. (torque values =76Nm)

Gereedschapstrommel wisselen

-Trek bij ving de strekker uit het stopcontact.

- A) Dekselmoeren/ verzonken bouten,van het trommel deksel schroeven.
- B) Trommeldeksel van de machine nemen.
- C) Trommel van daandrijfas verwijderen.
- D) Aandrijfas schoonmaken en licht invetten
- E) Gereedschapstrommel op de aandrijfas schuiven.
- F) Trommeldeksel met dekselmoeren bouten weer vastschroeven. (Vastdraaien=76Nm)



A)



B)



C)

5 Travaux

5 Lavori

5 Manejo

5.1 Mise en service

• Machines à moteur électrique

Le connecteur CEE (16A/32A) fait aussi partie de la fourniture dans les pays où ce système n'est pas introduit.

- Préparer le câble de rallonge pour le raccorder à la machine. Dérouler complètement le câble de rallonge du tambour. N'utiliser que des câbles de rallonge agréés.

- Mettre brièvement la machine en marche et comparer le sens de rotation de moteur avec la flèche placée sur le capot du ventilateur. Corriger, au besoin, le sens de rotation en inversant les phases.

(Tourner la phase dans le connecteur CEE)

5.1 Messa in funzione

• Macchine con motori elettrici

L'innesto a spina CEE (16A/32A) viene fornito anche per quei paesi in cui è introdotto un diverso sistema di spina.

- Tenere pronto il cavo di prolunga per il collegamento alla macchina. Srotolare completamente il cavo di prolunga dal tamburo per i cavi. Utilizzare solo cavi di prolunga omologati.

- Accendere la macchina per breve tempo e controllare che il senso di rotazione del motore sia uguale a quello indicato dalla freccia sulla cappottatura del ventilatore. Eventualmente correggere il senso di rotazione con un cambiamento di fase.

(Ruotare la fase nella spina CEE)

5.1 Puesta en marcha

• Máquinas con electromotores

El enchufe hembra de la CEE (16A/32A) también se suministra a los países en que no se ha introducido el sistema de enchufe.

- Tener preparado el cable de prolongación para conexión en la máquina. Desenrolle por completo el cable de prolongación del tambor de cable. Utilizar solamente cables de prolongación autorizados.

- Conectar brevemente la máquina y comparar la dirección de marcha del motor con la flecha de dirección sobre la caperuza del ventilador. Dado el caso, corregir la dirección de giro mediante cambio de fase.

(Girar la fase en el enchufe de la CEE)

5.2 Préparatifs de travail

⚠ Contrôler le bon état de la machine.

• Vérifier si les pièces mobiles fonctionnent normalement.

• Les dispositifs et pièces de sécurité endommagés doivent être réparés ou changés professionnellement par un atelier de service après-vente.

5.2 Preparazione al lavoro

⚠ Controllare che la propria macchina non presenti danni.

• Verificare che le parti mobili siano perfettamente funzionanti.

• I pezzi ed i dispositivi di sicurezza danneggiati devono essere riparati in modo idoneo oppure sostituiti dall'officina d'Assistenza Tecnica.

5.2 Preparación del trabajo

⚠ Compruebe que su máquina no presente daños.

• Controle si el funcionamiento de las piezas móviles es correcto.

• Un taller de servicio posventa debe reparar adecuadamente o recambiar los dispositivos de seguridad y las piezas con daños.

Changement de tambour à outils

⚠ - Sortir le connecteur d'alimentation

- A) Desserrer les écrous du couvercle/ vis à tête fraisée du tambour.

- B) Enlever le couvercle du tambour de la machine.

- C) Tirer le tambour hors de l'arbre d'entraînement.

- D) Nettoyer l'arbre d'entraînement et le graiser légèrement.

- E) Pousser le tambour sur l'arbre d'entraînement.

- F) Revisser le couvercle avec les écrous vis à tête fraisée

(Moment de torsion=76Nm)

Sostituire il tamburo per utensili

⚠ - Sfilare la spina.

- A) Allentare i dadi del coperchio/ viti a testa svasata del coperchio del tamburo.

- B) Togliere il coperchio del tamburo dalla macchina.

- C) Sfilare il tamburo per utensili dall'albero motore.

- D) Pulire l'albero motore ed ingrassarlo leggermente.

- E) Spingere il tamburo per utensili sull'albero motore.

- F) Avvitare nuovamente il coperchio del tamburo con i dadi del coperchio

(momento torcente =76Nm)

Cambio del tambor de herramientas

⚠ - Retire el enchufe de la red

- A) Aflojar las tuercas de tapa/tornillos avellanados del tambor de herramientas.

- B) Quitar la tapa del tambor de máquina.

- C) Extraer el tambor de herramientas del eje de accionamiento.

- D) Limpiar y engrasar ligeramente el eje de accionamiento.

- E) Empujar el tambor de herramientas en el eje de accionamiento.

- F) Atornillar de nuevo la tapa del tambor con tuercas de tapa.

(Al apretar, observar el torque. =76Nm)



D)



E)



F)

Werkzeugtrommeln bestücken	Fitting out the tool drum	Gereedschapstrommel van gereedschap voorzien
<ul style="list-style-type: none"> • Diamantscheiben ausbauen - A) Sechskantmuttern an der Spannscheibe der Werkzeugtrommel lösen - B) Spannscheibe von der Werkzeugtrommel entfernen. - C) Diamant- und Zwischenscheiben aus dem Trommelkern ziehen. <ul style="list-style-type: none"> • Bestückungsart wählen △ In einer Werkzeugtrommel dürfen die Diamantscheiben nicht gemischt montiert werden. △ Zwei Diamantscheiben dürfen nicht nebeneinander liegen. Sie müssen immer mit einer Zwischenscheibe getrennt werden. △ Diamantscheiben sollten nur Satzweise ausgewechselt werden <ul style="list-style-type: none"> • Diamanttrommel bestücken - D) Diamant- und Zwischenscheiben auf den Trommelkern schieben (Achtung: Drehrichtung) - E) Spannscheibe auf die Werkzeugtrommel schieben und mit Sechskantmuttern befestigen. 	<ul style="list-style-type: none"> • Removing the cutters - A) Detach the hexagon head screws from the tool drum retaining ring. - B) Remove the retaining ring from the tool drum. - C) Pull the cutter shaft off the drum core. <ul style="list-style-type: none"> • Choosing the type of cutter △ The cutter tools must not be mixed on a single tool drum. △ Two cutters must not be mounted next to each other. They must always be separated by a spacer. <ul style="list-style-type: none"> • Fitting out the flail shafts - D) Push the diamond blades and the spacers onto the core of the drum (Attention: sense of rotation) - E) Push the friction washer onto the tool drum and fasten with hexagonal nuts 	<ul style="list-style-type: none"> • Lamellengereedschap demonteren - A) Zeskantbouten op de sluitring van de gereedschapstrommel losdraaien. - B) Sluitring van de gereedschapstrommel verwijderen. - C) Diamantbladen van de trommel halen. <ul style="list-style-type: none"> • Te monteren gereedschappen kiezen △ In een gereedschapstrommel mogen de diamantbladen gereedschappen niet gemengd worden gemonteerd. △ Twee diamantbladen mogen niet naast elkaar liggen. Ze moeten altijd m.b.v. een tussenschijf gescheiden worden gehouden. <ul style="list-style-type: none"> • Trommel voorzien van diamantbladen - D) Duw de diamantbladen en de tussenringen op de trammel (Let op: draairichting) - E) Duw de afsluitring op de trammel en bevestig deze met de zeskant moeren


A)

B)

C)

5 Travaux

5 Lavori

5 Manejo

Garnissage du tambour à outils

Rivestimento del tamburo per utensili

Equipar el tambor de herramientas

- **Démontage de l'outil à lamelles**

- A) Desserrer les vis hexagonales de la bague de retenue du tambour à outils.
- B) Elever la bague de retenue du tambour.
- C) Tirer l'arbre de lamelle hors du noyau de tambour.

- **Smontare l'utensile lamellare**

- A) Allentare le viti testa svstata dall'anello di fissaggio del tamburo per utensili.
- B) Rimuovere l'anello di fissaggio dal tamburo per utensili.
- C) Sfilare l'albero per lamelle dalla parte centrale del tamburo.

- **Desmontar la herramienta de láminas**

- A) Aflojar los tornillos hexagonales en el anillo de sujeción
- B) Retirar el anillo de sujeción del tambor de herramientas.
- C) Sacar el eje de láminas del núcleo central del tambor.

- **Choix du mode de garniture**

⚠ •Les outils à lamelles ne doivent pas être montés mélangés dans un tambour à outils.

⚠ •Deux lamelles ne doivent pas se trouver l'une à côté de l'autre, elles doivent toujours être séparées par une rondelle intermédiaire.

- **Scegliere il tipo di attrezzatura.**

⚠ •In un tamburo per utensili non si devono montare utensili lamellari diversi.

⚠ •Due lamelle non devono essere disposte l'una accanto all'altra. Devono sempre essere separate da un disco intermedio.

- **Seleccionar la clase de equipamiento**

⚠ •En un tambor de herramientas, las herramientas de láminas no deben montarse mezcladas.

⚠ •Dos láminas no deben encontrarse una al lado de la otra. Siempre deben estar separadas por un disco interespacial.

- **Garnissage des arbres de lamelle**

- D) Pousser les tambours et les rondelles au coeur du tambour (Attention: sens de rotation)
- E) Pousser la rondelle de friction au tambour-outil et fixer avec des écrous à tête hexagonale

- **Attrezzare gli alberi per lamelle**

- D) Spingere i tamburi e i dischi intermedi sul nucleo del tamburo (Attenzione: senso di girazione)
- E) Spingere il tamburo dell'utensile e fissare con vite a testa esagonale

- **Equipar los ejes láminas**

- D) Empujar los tambores y las arandelas en el núcleo de tambor (Atención: sentido de rotación)
- E) Empujar la arandela de fricción al tambor de herramienta y sujetar con tuercas hexagonales



D)



E)

5 Arbeiten

5 Operation

5 Het werken

Staubsauganlage anschliessen	Connecting dust vacuuming equipment	De stofzuiger aansluiten
<ul style="list-style-type: none"> • DTF 25 SH Absaugschlauch mit Innendurchmesser 76mm direkt am Absaugrohr am Gehäuse aufstecken. • Seitenfräser (Option) Absaugschlauch mit Innendurchmesser 50mm direkt am Absaugrohr am Gehäuse aufstecken. 	<ul style="list-style-type: none"> • DTF 25 SH The suction hose with an inside diameter of 76 mm can be connected directly onto the extractor pipe of the housing • Side attachment (option) The suction hose with an inside diameter of 50 mm can be connected directly onto the extractor pipe of the housing 	<ul style="list-style-type: none"> • DTF 25 SH De afzuigslang met een inwendige diameter van 76 mm direct op de aansluitbuis monteren. • Zijfrees (optie) De afzuigslang met een inwendige diameter van 50 mm direct op de aansluitbuis monteren aan de buis van het huis
Wasseranschluss	Water connection	Wateraansluiting
<p>Wenn möglich sollte immer mit Wasserkühlung gearbeitet werden (Haltbarkeit Diamantscheiben)</p> <ul style="list-style-type: none"> • Wasseranschluss am Kugelhahn anschliessen (G3/8") und Kugelhahn-Hebel um 90° umlegen. • Für Arbeiten mit dem Seitenfräser, Schnellkupplung vorne links am DTF 25 SH lösen und rechts am Seitenfräser wieder ein-kuppeln. 	<p>If possible one should work with water cooling (durability of the diamond blades)</p> <ul style="list-style-type: none"> • Water connection to the ball valve (G3/8") and put round the lever (90°) • Working with the side attachment: remove quick coupling from DTF-25 SH at the front left and couple at the side attachment on the right 	<p>Indien mogelijk werken met waterkoeling (behoud van diamantbladen)</p> <ul style="list-style-type: none"> • Waterslang aan kogelkraan bevestigen (G3/8") en sluit of open de kraan met de hefboom (90°) • Werken met de zijfrees: verwijder snelkoppeling links voor en monteer deze aan de rechterzijde van de zijfrees
<p>ACHTUNG: Es kann entweder mit der DTF 25 SH oder mit dem Seitenfräser gearbeitet werden. Niemals beide zusammen.</p>	<p>ATTENTION: you can work either with the DTF-25 SH or with the side attachment. Never with both together</p>	<p>LET OP: Alleen frezen met de DTF 25 SH of met de zijfrees, nooit tegelijk</p>
Arbeitstiefe einstellen	Setting the working depth	Setting the working depth
<ul style="list-style-type: none"> - 1) Antrieb der Werkzeugtrommel starten - 2) Handrad langsam in Uhrzeigersinn drehen, bis Diamantscheiben den Boden berühren - 3) Skala beim Positionszeiger unterhalb des Handrades auf Null stellen. (Flügel-schraube lösen und Ring drehen) 	<ul style="list-style-type: none"> - 1) Start the tool drum drive - 2) Turn slowly the handwheel clockwise until diamond blades touch the ground - 3) Adjust zero the scale at the position indicator below the handwheel (loosen tommy screw and turn ring) 	<ul style="list-style-type: none"> - 1) Zet de aandrijving van de trommel in werking - 2) Draai langzaam het handwiel totdat de diamantbladen de grond raken - 3) Zet de diepteinstelling op nul (vleugelmoer losdraaien en draai de ring)



5 Travaux

5 Lavori

5 Manejo

Branchement d'un système d'aspiration

- **DTF 25 SH**
Le flexible d'aspiration ayant un diamètre intérieur de 76 mm peut être raccordé directement au tube d'aspiration du boîtier
- **Fraise latérale (option)**
Le flexible d'aspiration ayant un diamètre intérieur de 50 mm peut être raccordé directement au tube d'aspiration du boîtier

Prise d'eau

Si possible on doit travailler avec refroidissement par eau (durabilité des tambours)

- Prise d'eau au robinet à boisseau sphérique (G3/8") changer de position le levier (90°)
- Pour travaux avec la fraise latérale: enlever le raccord rapide du DTF-25 SH en avant à gauche et accoupler à la fraise latérale à droite

ATTENTION: on peut travailler avec le DTF-25 SH ou avec la fraise latérale. **Mais jamais avec les deux.**

Réglage de la profondeur de travail

- 1) Démarrage de l'entraînement du tambour
- 2) Tournez lentement le volant en sens horaire jusqu'à ce que les tambours touchent le sol.
- 3) Mettre à zéro l'échelle à l'indicateur de position au-dessous de la roue à main (défaire la vis à oreiller et tourner l'anneau)

Allacciamento dell'impianto aspirapolvere

- **DTF 25 SH**
Il tubo flessibile con diametro interno di 76 mm può essere collegato direttamente al tubo aspre del carter
- **Fresa laterale (opzione)**
Il tubo flessibile con diametro interno di 50 mm può essere collegato direttamente al tubo aspre del carter

Allacciamento dell'acqua

Se possibile si deve lavorare con refrigerazione ad acqua (durezza dei tamburi)

- Allacciamento dell'acqua al rubinetto sferico (G3/8") e cambiare la leva (90°)
- Per lavorare con la fresa laterale: staccare l'agganciamento rapido davanti a sinistra e innestare a destra alla fresa laterale

ATTENZIONE: si può lavorare con il DTF-25 SH o con la fresa laterale. **Mà mai con i due insieme**

Regolazione della profondità di lavoro

- 1) Avvio della cinghia del tamburo
- 2) Ruotare lentamente il volantino in senso orario fino a che i tamburi toccano il suolo
- 3) Azzerare la scala dell'indicatore di posizione sotto la volana a mano (svitare la vite ad alette e torrire l'anello)

Montaje del sistema de aspiración de polvo

- **DTF 25 SH**
La manguera de aspiración con un diámetro interior de 76 mm puede conectarse directamente al tubo de succión de la carcasa tambor
- **Unidad de fresado lateral (opción)**
La manguera de aspiración con un diámetro interior de 50 mm puede conectarse directamente al tubo de succión de la carcasa tambor

Toma de agua

Es mejor trabajar con refrigeración de agua (durabilidad de tambores)

- Toma de agua asegurar el grifo esférica (G3/8") y cambiar la palanca en torno (90°).
- Para trabajos con unidad de fresado lateral: soltar el enganche rapido delante a la izquierda de DTF-25 SH y conectar en la unidad de fresado lateral a la derecha

ATENCIÓN: se puede trabajar con el DTF-25 SH o con la unidad de fresado lateral. **Pero nunca al mismo tiempo**

Regulación de profundidad de trabajo




- 1) Arranque del accionamiento del tambor de herramientas
- 2) Girar despacio el volante hasta el tope en el sentido de las agujas de un reloj y hasta que los tambores toquen el suelo
- 3) Poner a cero la escala del indicador de posición debajo de la rueda de mano (abrir el tornillo de aletas y girar el anillo)



5 Arbeiten

5 Operation

5 Het werken

Arbeitsfläche vorbereiten	Preparing the working surface	Vorbereitung van he te bewerken oppervlak
<ul style="list-style-type: none"> Arbeitsfläche von groben Hindernissen freimachen (z.B. herausragende Stahllamierung, Nägel usw.). 	<ul style="list-style-type: none"> If a dust extraction system cannot be con Clear major obstacles from the working surface (e.g. projecting reinforcing rods, nails etc.) 	<ul style="list-style-type: none"> Het te bewerken oppervlak ontdoen van grove hindernissen (bijv. uitstekende stalen wapening, spijkers enz.).
Maschine kontrollieren	Checking the machine	Machine controleren
<p> Kontrollieren Sie Ihre Maschine auf Beschädigung. Vor allen Arbeiten an der Maschine ist die Energiezufuhr zu trennen!</p> <ul style="list-style-type: none"> Ermüdungssicherung prüfen: •Ist die Reissleine in Ordnung? •Schaltet der Motor beim Ziehen ab? <ul style="list-style-type: none"> - Riemenschutz prüfen: •Ist der Riemenschutz fest montiert? <ul style="list-style-type: none"> - NOT-AUS-Schalter an Maschinen mit Elektroantrieb prüfen: •Schaltet die Maschine nach Betätigung ab? <ul style="list-style-type: none"> - Schraubverbindungen prüfen: •Sind alle Schraubverbindungen fest? <ul style="list-style-type: none"> - Elektrische Anschlüsse bei Maschinen mit Elektroantrieb prüfen: •Dreht der Elektromotor in die richtige Richtung? •Sind die elektrischen Anschlüsse beschädigt? •Ist ein zulässiges Verlängerungskabel angeschlossen? •Ist das Kabel vollständig von der Trommel abgewickelt? 	<p> Check your machine for damage. The power supply must be interrupted before performing any kind of work on the machine!</p> <ul style="list-style-type: none"> Check the fatigue protector: •Is the ripcord in order? •Does the motor stop when the cord is pulled? <ul style="list-style-type: none"> - Check the belt guard: •Is the belt guard firmly fitted? <ul style="list-style-type: none"> - Check the emergency OFF switch on machines with an electric drive: •Does the machine switch off after actuation? <ul style="list-style-type: none"> - Test the bolts: •Are all the bolts tightened firmly? - Check the electrical connections on machines with an electric drive: •Does the electric motor rotate in the direction? •Are the electrical connections damaged? •Is a permitted extension cable fitted? •Has the cable been unwound completely from the drum? 	<p> Controleer uw machine op beschadiging. Voor alle werkzaamheden aan de machine de enerietoevoer verbreken!</p> <ul style="list-style-type: none"> Beveiliging tegen vermoeidheid controleren: •Is de trekkabel in orde? •Wordt de motor uitgeschakeld als aan de kabel wordt getrokken? <ul style="list-style-type: none"> - Riembescherming controleren: •Is de riembescherming stevig gemonteerd? - NOODSTOP- schakelaar aan machines met elektrische aandrijving controleren: •Wordt de machine uitgeschakeld nadat op deze knop is gedrukt? - Schroefverbinding controleren: •Zijn alle schroefverbindingen vast? <ul style="list-style-type: none"> - Elektrische aansluitingen bij machines met elektrische aandrijving controleren: •Draait de elektromotor in de juiste richting? •Zijn de elektrische aansluitingen beschadigd? •Is een toegelaten verlengkabel aangesloten? •Is de kabel volledig afgewikkeld van de trommel?

5.3 Bedienung Maschine starten

- 1) Gerätekontrolle durchgeführt
- 2) Handrad im Gegenuhrzeigersinn drehen
- 3) Vorschubhebel auf "0" stellen
- 4) Falls angeschlossen, Staubsauganlage einschalten.
- 5) Falls angeschlossen, Wasserzufuhr starten (Kugelhahn)
- 6) Ermüdungssicherung am Handgelenk befestigen!
- 7) Antrieb der Werkzeugtrommel starten.

5.3 Operation Starting the machine

- 1) The devices must have been checked
- 2) Turn the hand wheel anticlockwise
- 3) Set the traction lever at « 0 »
- 4) If connected switch on the dust extraction system
- 5) If connected set the water feed going (ball valve)
- 6) Fasten the fatigue protector to the wrist!
- 7) Start the tool drum drive

5.3 Bedienung Machine starten

- 1) De machine moet gecontroleerd zijn
- 2) Draai het handwiel tegen de klok in
- 3) Zet de tactie hefboom op "0"
- 4) Indien aangesloten stofzuiger aanzetten
- 5) Indien aangesloten zet de watertoevoer aan (koogelkraan)
- 6) Bevestig het vermoeidheidskoord aan de pols!
- 7) Start de trommelaandrijving



5 Travaux

5 Lavori

5 Manejo

Préparation de la surface à travailler

- Débarrasser la surface des grands obstacles (p.ex. armatures métalliques, clous qui ressortent etc.).

Preparazione della superficie di lavoro

- Liberare la superficie di lavoro da ostacoli grossolani (ad es. armatura in acciaio sporgente, chiodi ecc.).

Preparar la superficie de trabajo

- Liberar las superficies de trabajo de obstáculos gruesos (p.ej. armaduras de acero, clavos, etc.).

Contrôle de la machine

- ⚠ Contrôler bon état de la machine. Avant tout travail sur la machine, séparer l'arrivée de l'énergie!
- Vérifier la sécurité homme mort:
- Le contact du moteur est- il en ordre?
- Le contact du moteur est - il coupé lorsqu'on tire sur le cordon?
- Vérifier le protège-courroie:
- Le protège - courroie est-il solidement monté?
- Vérifier l'interrupteur ARRÊT D'URGENCE sur les machines à entraînement électrique:
- La machine s'arrête-t-elle après actionnement de l'interrupteur?
- Vérifier les raccords à vis:
- Tous les raccords à vis sont-ils bien serrés?
- Vérifier les branchements électriques des machines à entraînement électrique:
- Le moteur électrique tourne-t-il dans le bon sens?
- Les raccords électriques sont-ils endommagés?
- Le câble de rallonge utilisé est-il agréé?
- Le câble est-il complètement déroulé de son tambour?

Controllare la macchina

- ⚠ Controllare se la macchina è danneggiata.
- ⚠ Prima d'eseguire ogni genere di lavoro alla macchina interrompere l'alimentazione d'energia.
- Controllare il dispositivo di sicurezza del comando antiaffaticamente:
- La fune di strappamento di sicurezza è in ordine?
- Tirando la fune il motore si spegne?
- Controllare il paracinghia:
- Ilparacinghia è montato in modo fisso?
- Controllare l'interruttore per l'arresto d'emergenza nelle macchine con azionamento elettrico:
- Azionando l'interruttore la macchina si spegne?
- Controllare i collegamenti a vite:
- Tutti i collegamenti a vite sono solidi?
- Controllare i collegamenti elettrici nelle macchine con azionamento elettrico:
- Il motore elettrico gira nella direzione esatta?
- I collegamenti elettrici sono danneggiati?
- Il cavo di prolunga collegato è omologato?
- Il cavo è srotolato completamente dal tamburo?

Controlar la máquina

- ⚠ Controle su máquina con respecto a daños.
- ⚠ Antes de cualquier trabajo en la máquina debe cortarse la alimentación de energía.
- Controlar el dispositivo de seguridad para el cansancio corporal:
- Está en orden el cordón de arranque?
- Se desconecta el motor al tirar?
- Controlar el cubrecorrea:
- Está montado fijo el cubrecorrea?
- Controlar el interruptor de PARALIZACIÓN RÁPIDA en máquinas con accionamiento eléctrico:
- Se desconecta la máquina después de ser accionado?
- Controlar las uniones por tornillos:
- Están ajustadas todas las uniones por tornillos?
- Controlar las conexiones eléctricas en las máquinas con accionamiento eléctrico:
- Gira el electromotor en la dirección correcta?
- Están dañadas las conexiones eléctricas?
- Están conectado un cable de prolongación autorizado?
- Están el cable completamente desenrollado del tambor?

5.3 Comande

Démarrage de la machine

- 1) Le contrôle de l'appareil exécuté
- 2) Tournez le Volant en sens inverse horaire
- 3) Régler le levier d'avance sur "0"
- 4) Si raccordé mettre en marche l'aspiration des poussières
- 5) Si raccordé mettre en marche la venue d'eau (robinet à boisseau sphérique)
- 6) Fixer la sécurité home mort au poignet !
- 7) Démarrage de l'entraînement du tambour

5.3 Uso

Avviare la macchina

- 1) Il controllo dell'apparecchio è eseguito
- 2) Ruotare il volante in senso antiorario
- 3) Azzerare la leva d'avanzamento
- 4) Se attaccato mettere in marcia l'impianto die aspirazione di polvere
- 5) Se attaccato mettere in marcia l'adduzione dell'acqua (rubinetto sferico)
- 6) Fissare la sicurezza del comando antiaffaticamente al polso !
- 7) Avviare l'azionamento del tamburo

5.3 Manejo

Arrancar la máquina

- 1) El control del aparato realizado
- 2) Girar el volante hasta el tope en sentido contrario a las agujas del reloj
- 3) Poner a zero la palanca de avance
- 4) Poner a zero la palanca de avance
- 5) Esta sujetado poner en marcha la llegada de agua (llave del agua esférico)
- 6) Sujetar el dispositivo de seguridad para el cansancio corporal a la muñeca !
- 7) Arranque del accionamiento del tambor



5 Arbeiten

5 Operation

5 Het werken

Oberflächen bearbeiten	Surface treatment	Oppervlakken bewerken
<p>Kontrollieren Sie, ob die zu bearbeitende Fläche frei von jeglichen Hindernissen ist.</p> <ul style="list-style-type: none"> - 1) Maschine am Lenkbügel gut festhalten. - 2) Handrad im Uhrzeigersinn drehen und gewünschte Arbeitstiefe einstellen - 3) Betätigungshebel ziehen - 4) Vorschubhebel in gewünschte Richtung stellen - 5) Fräs geschwindigkeit vergrößern oder verkleinern. 	<p>Make sure that surface to be treated is free from all obstacles.</p> <ul style="list-style-type: none"> - 1) Hold the machine firmly with the steering rod. - 2) Turn the hand wheel clockwise and adjust the required working depth - 3) Pull the operating handle - 4) Turn the traction lever onto the required direction - 5) Increase or reduce the milling speed. 	<p>Controleren of te bewerken vlak vrij is vrij van hindernissen.</p> <ul style="list-style-type: none"> - 1) Machine goed vasthouden aan de stuurbeugel. - 2) Draai het handwiel met de klok mee in de gewenste werkdiepte - 3) Bedieningshefboom intrekken - 4) Duw de tractie hefboom in de gewenste richting - 5) Freessnelheid verhogen of reduceren.



! Nicht zu tief fräsen!
Übermäßiges Tieffräsen erbringt keine Leistungssteigerung. Die Maschine darf auf der drehenden Werkzeugtrommel nicht hüpfen.

! Do not mill too deeply.
Excessively deep milling does not increase performance. The machine must not „hop“ on the rotating tool.

! Niet te diep frezen.
Te diep frezen levert geen hogere prestaties. De machine mag niet „huppelen“ op de draaiende gereedschapstrommel.

- i** • Bei unsachgemäßem Einsatz wird die Fräseleistung verringert und das Werkzeug unnötig beansprucht und verschlissen.
- i** • Die Oberflächenbeschaffenheit nach der Bearbeitung ist im wesentlichen von den gewählten Werkzeugen und der Art und Weise der Bestückung abhängig.
- i** • Um gerade Rillen, Spuren usw. zu erhalten, kann ein Schnurschlag am Boden nützlich sein. (Zielvorrichtung -> Option)
- i** • Ausebnungs- und Entschichtungsarbeiten können auch mit Vor- und Rückbewegungen des Gerätes ausgeführt werden.
- Bearbeitete Flächen für eine Weiterbearbeitung mit Kehrbesen und starkem Saugergerät reinigen.

- i** • In the event of incorrect use, the milling capacity is reduced and the tool unnecessarily stressed and worn.
- i** • The surface quality after machining depends essentially on the chosen tools and the fitment method.
- i** • To obtain straight grooves, traces etc. a cord may be laid out on the floor or beam may help.
- i** • Levelling and coating removal work can also be performed with forward and backward movements of the machine.
- Before continuing to work surfaces that have already been treated, brush them down with a broom and clean with a powerful vacuum cleaner.

- i** • Bij verkeerd gebruik wordt het freesvermogen verminderd en het gereedschap onnodig belast en versleten.
- i** • De kwaliteit van het oppervlak na de bewerking is hoofdzakelijk daarvan afhankelijk welke gereedschappen zijn gekozen en hoe deze op de trommel zijn gemonteerd.
- i** • Om rechte richels, sporen enz. te krijgen, kan het nuttig zijn langs een op de vloer gespannen.
- i** • Uitvlakwerk en het verwijderen van coatings kunnen ook worden uitgevoerd met vooruit achteruitbewegingen van het toestel.
- Bewerkte oppervlakken voor een verdere bewerking schoonmaken met een bezem en een sterk zuigtoestel.

<p>5.4 Abschlussarbeiten Maschine abschalten</p> <ul style="list-style-type: none"> - 1) Werkzeuggestrommel vom Boden abheben - 2) Antriebe abschalten - 3) Stillstand der Maschine sichern: - 4) Energiezufuhr unterbrechen: <ul style="list-style-type: none"> • Stromzufuhr unterbrechen (Elektromotor) 	<p>5.4 Final Operations Stop the machine</p> <ul style="list-style-type: none"> - 1) - 2) Switch off the drives. - 3) Machine now stationary. - 4) Interrupt the energy supply by disconnecting the power cord (models with electric drive). 	<p>5.4 Werkzaamheden aan het slot Machine uitschakelen</p> <ul style="list-style-type: none"> - 1) Diamanttrommel van bodem afnemen - 2) Aandrijvingen uitschakelen. - 3) Stillstand van de machine zeker. - 4) Energietoevoer verbreken. <ul style="list-style-type: none"> • Stroomtoevoer verbreken.
--	--	---

<p>Staubsauganlage abschalten</p> <ul style="list-style-type: none"> - 1) Staubsauganlage ausschalten. - 2) Saugrohr von der Maschine abbauen. 	<p>Switch the dust extraction system off</p> <ul style="list-style-type: none"> - 1) Switch the dust extraction system off. - 2) Remove the suction from the machine. 	<p>Stofafzuiginstallatie uitschakelen</p> <ul style="list-style-type: none"> - 1) Stofafzuiginstallatie uitschakelen. - 2) Zuigbus van de machine demonteren.
---	--	--

5 Travaux

5 Lavori

5 Manejo

Travail des surfaces

Contrôler si la surface à travailler est libre de tout obstacle.

- 1) Tenir fermement la machine à l'étrier de guidage.
- 2) Tournez le volant en sens horaire et régler la profondeur de travail
- 3) Tirez le levier de manoeuvre
- 4) Tournez le levier d'avance dans la direction voulue
- 5) Augmenter ou diminuer la vitesse de fraisage.



Lavorazione delle superfici

Controllare che la superficie su cui lavorare sia libera da ogni ostacolo.

- 1) Tenere bene la macchina alla staffa di guida.
- 2) Ruotare il volantino in senso orario e mettere a punto la profondità di lavoro
- 3) Tirare la leva di azionamento
- 4) Ruotare la leva d'avanzamento nella direzione desiderata
- 5) Aumentare o ridurre la velocità della fresatura.



Preparar las superficies

Controlar si la superficie a preparar está libre de toda clase de obstáculos.

- 1) Sujetar firmemente la máquina por la empuñadura de dirección.
- 2) Girar el volante hasta el tope en sentido a las agujas del reloj y ajustar la profundidad de trabajo
- 3) Tirar el mando
- 4) Girar la palanca de avance en la dirección deseada
- 5) Aumentando o disminuyendo la velocidad de fresado.



⚠ Ne pas fraiser trop profond!
Un fraisage trop profond n'augmente pas le rendement. La machine ne doit pas sautiller sur le tambour à outils en train de tourner.

- i** • En cas de mise en oeuvre inappropriée, le rendement de fraisage est diminué et les outils s'usent inutilement.
- i** • L'aspect de la surface après le travail dépend essentiellement des outils choisis et du genre et de la manière de la garniture.
- i** • Pour obtenir des rainures ou des tractes droites etc., une frappe de cordon sur le sol peut être utile.
- i** • Les travaux d'égalisation et d'enlèvement de couche peuvent être réalisés aussi avec des mouvements en avant et en arrière de l'appareil.
- Nettoyer les surfaces travaillées pour un traitement ultérieur avec un balai ou un puissant aspirateur.

⚠ Non fresare troppo in profondità!
Una fresatura troppo profonda non comporta una migliore prestazione. La macchina non deve saltellare sul tamburo rotante per utensili.

- i** • Impiegando la macchina in modo non idoneo si riduce la prestazione della fresatura e gli utensili vengono sollecitati ed usurati inutilmente.
- i** • L'aspetto della superficie dopo la lavorazione dipende essenzialmente dagli utensili scelti e dal tipo d'attrezzatura.
- i** • Per mantenere i solchi o le tracce dritti, può essere utile sistemare una corda sul treno.
- i** • Lavori di asportazione e di finitura possono essere eseguiti anche muovendo in avanti ed indietro l'apparecchio.
- Per un'ulteriore lavorazione delle superfici già lavorate pulire con scopa ed un potente aspiratore.

⚠ No frese con demasiada profundidad.
El fresado excesivo de profundidad no proporciona un aumento de potencia. La máquina no debe brincar sobre el tambor giratorio de herramientas.

- i** • Por una utilización inadecuada se reduce la potencia de fresado y la herramienta se desgasta innecesariamente.
- i** • La condición de las superficies tras la preparación depende esencialmente de las herramientas elegidas y del modo y manera del equipamiento.
- i** • Para obtener estrias, vías, etc. derechas, puede resultar útil marcar una línea en el suelo mediante cordón.
- i** • Los trabajos de aplanamiento y desestratificación pueden también ejecutarse con movimientos de avance y de retroceso del aparato.
- Limpiar las superficies preparadas con escoba y aparato de succión fuerte.

5.4 Travaux de fin Couper du contact de la machine

- 1)
- 2) Couper le contact des entraînements.
- 3) Immobilisation de la machine en sécurité:
- 4) Interruption de l'arrivée de l'énergie.
- Couper l'arrivée du courant. (Entr. él.)

5.4 Lavori conclusivi Spegner la macchina

- 1)
- 2) Spegner gli azionamenti.
- 3) Rendere sicura la macchina in stato di quiete:
- 4) Interrompere l'alimentazione di corrente.
- Interrompere l'alimentazione di corrente. (macchine elettriche).

5.4 Trabajos finales Desconectar la máquina

- 1)
- 2) Desconectar el accionamiento.
- 3) Asegurar la parada de la máquina:
- 4) Interrumpir la alimentación de energía.
- Interrumpir la alimentación de energía. (máquina eléctrico)

Débrancher l'aspirateur du sécteur

- 1) Couper le contact de l'équipement.
- 2) Démontez de la machine le tube d'aspiration.

Spegner l'impianto d'aspirazione della polvere

- 1) Spegner l'impianto di aspirazione della polvere.
- 2) Smontare il tubo aspirante dalla macchina.

Desconectar la instalación de aspiración de polvo

- 1) Desconectar la instalación de aspiración de polvo.
- 2) Desmontar el tubo de succión de la máquina.

5 Arbeiten

5 Operation




5 Het werken

Wasseranschluss entfernen	Remove water connection	Verwijder wateraansluiting
- 1) Wasserzufuhr stoppen (Kugelhahn) - 2) Wasseranschluss entfernen	- 1) Stop water intake - 2) remove water connection	- 1) Stop watertoevoer - 2) Verwijder watertoevoer
Maschine lagern	Storing the machine	Machine opslaan
Die Maschine sollte nach jedem Gebrauch sofort gereinigt werden! - 1) Maschine reinigen. - 2) Maschine an einem trockenen Ort lagern. Transport nur mit Gurten oder Seilhaken an den dafür vorgesehenen Transportösen!	The machine should be cleaned after each use! - 1) Clean the machine. - 2) Store the machine in a dry place. Transport must be effected by means of belts or with 4 rope hooks provided for this purpose!	De machine na ieder gebruik direct schoonmaken! - 1) Machine reinigen. - 2) Machine op een droge plaats bewaren. Allen uitgevoerd met banden of met 4 kabel haken aan de daarvoor bestemde transportogen!

6 Pflege und Wartung

6 Care and maintenance

6 Onderhoud

6.1 Wartungsplan	Maintenance plan	6.1 Onderhoudsschema
Bei der Konstruktion der Maschine wurde speziell darauf geachtet, dass möglichst wenig Zeit für Wartungsarbeiten in Anspruch genommen wird. Trotzdem sind einige wenige Wartungsarbeiten unerlässlich! Die Maschine wird dafür störungsfrei arbeiten und Ihnen viele Jahre gute Dienste erweisen.  Vor allen Wartungsarbeiten ist die Energiezufuhr zu unterbrechen! • Ziehen Sie den Netzstecker	The machine has been specially designed to reduce the time needed for maintenance work to a minimum. However, some maintenance work is essential! This will enable the machine to operate in a troublefree manner and give you good service for many years.  Always interrupt the energy supply before performing maintenance work. • Remove the mains plug Daily or after every 10 hours of operation: • Clean the outside of the machine. (do not use solvents) • Cutters, Flail shafts, Check the condition of the spacers (remove the tool drum, replace worn parts) • Hydraulic oil level (hydraulic traction) (check, top up if necessary with: 10 SAE 40 W) Please perform at weekly intervals after the first week. Weekly or after every 50 hours of operation: • Check the bearings (Arrange for aftersales service to change damaged bearings) • Check bolts (Tighten any loose bolts, arrange for aftersales service to change any damaged assemblies) • Check the dust aprons (Replace damaged or worn dust aprons) • Clean the dust extraction connection (After cleaning, replace the dust cap) • Lubricate the adjusting device (Check the functions after cleaning and lubricating)	Bij de constructie van de machine is er speciaal op gelet dat zo min mogelijk tijd wordt gevergd voor onderhoudswerk. Toch zijn een paar onderhoudswerkzaamheden absoluut nodig! De machine zal daarvoor storingvrij werken en u vele jaren goede diensten bewijzen.  Vóór onderhoudswerkzaamheden moet de energietoevoer worden verbroken! • De netstekker uittrekken! Dagelijks of 10 uur: • Machine aan de buitenkant reinigen (geen oplosmiddelen gebruiken) • Diamant, aandrijfas, Tussenschijven op de toestand controleren (Gereedschapstrommel demonteren, versleten onderdelen vervangen) • Hydrauliekolie (hydraulische aandrijving) (controleren, ev. bijvullen met: 10 SAE 40 W) Na de eerste week wekelijks uitvoeren. Wekelijks of 50 uur: • Lagers controleren (Beschadigde lagers door de servicedienst laten vervangen) • Schroefverbindingen controleren (Losse schroefverbindingen vastdraaien, beschadigde bouw-units door de servicedienst laten vervangen) • Stofschermen controleren (Beschadigde of verbruikte stofschermen vervangen) • Stofafzuigaansluiting reinigen (Na het reinigen de stofkap weer opzetten) • Verstelmechanisme smeren (Na het reinigen en smeren werking controleren)
Täglich oder immer nach 10 Std.: • Maschine äusserlich reinigen (keine Lösungsmittel verwenden) • Diamant- und Zwischenscheiben auf Zustand prüfen (Werkzeugtrommel ausbauen, abgenutzte Teile ersetzen) • Hydrauliköl (hydraulischer Antrieb) (kontrollieren, ggf. ergänzen mit: 10 SAE 40 W) Nach der ersten Woche nach Inbetriebnahme bitte wöchentlich durchführen.		
Wöchentlich oder immer nach 50 Std.: • Lager kontrollieren (Beschädigte Lager vom Kundendienst auswechseln lassen) • Schraubverbindungen kontrollieren (Lose Schraubverbindungen festziehen, beschädigte Baugruppen vom Kundendienst auswechseln lassen) • Staubschürzen kontrollieren (Beschädigte oder verbrauchte Staubschürzen ersetzen) • Staubabsauganschluss reinigen (Nach der Reinigung Staubkappe wieder aufsetzen) • Verstelleinrichtung schmieren (Nach dem Reinigen und Schmieren Funktion kontrollieren)		

5 Travaux

5 Lavori

5 Manejo

Enlever la prise d'eau

- 1) stopper la venue d'eau
- 2) enlever la prise d'eau

Rimuovere l'allacciamento dell'acqua

- 1) arrestare l'adduzione dell'acqua
- 2) rimuovere l'allacciamento dell'acqua

Sacar la toma de agua

- 1) parar la traída de agua
- 2) Sacar la toma de agua

Stockage de la machine

La machine devrait être nettoyée immédiatement après chaque usage!

- 1) Nettoyage de la machine.
- 2) Stocker la machine à un endroit sec. Uniquement s'effectuer avec des sangles ou 4 crochets à câble fixés aux anneaux prévus à cet effet!

Conservazione della macchina

La macchina dovrebbe essere pulita ogni volta dopo che è stata usata!

- 1) Pulire la macchina.
- 2) Depositare la macchina in un luogo asciutto. Solamente con cintura o 4 ganci da fune da inserire negli appositi anelli per il trasporto!

Almacenar la máquina

La máquina deberá inmediatamente después de su uso!

- 1) Limpiar la máquina.
- 2) Almacenar la máquina en un lugar seco. Transporte solamente debe ejecutarse con bandas o con 4 ganchos de cable fijados en los ojeales!

6 Entretien et maintenance

6 Piccola manutenzione/ordianara

6 Cuidado y mantenimiento

6.1 Plan de maintenance

Lors de la construction de la machine, on a veillé spécialement à limiter le temps pour les travaux de maintenance à un minimum. Cependant, quelques travaux d'entretien sont indispensables!

Moyennant cela, la machine travaillera sans panne et vous rendra service pendant de longues années.

Avant tout travail d'entretien, couper l'arrivée de l'énergie!

- Sortir la fiche secteur

6.1 Piano di manutenzione

Nel costruire la macchina si è posta particolare attenzione al fatto che non fosse necessario molto tempo per i lavori di manutenzione. Tuttavia si devono eseguire pochi lavori di manutenzione, che sono indispensabili!

In questo modo la macchina funzionerà senza guastarsi e per molti anni.

Prima di eseguire tutti i lavori di manutenz. interrompere l'alimentazione d'energia!

- Sfilare la spina

6.1 Plan de mantenimiento

En el diseño de las máquinas se puso especial atención en que se empleara el menor tiempo posible para trabajos de mantenimiento. A pesar de todo, resultan indispensables algunos pocos trabajos de mantenimiento! A cambio, la máquina trabajará de modo impecable y le proporcionará a usted muchos años de buenos servicios.

Antes de cualquier trabajo debe cortarse la alimentación de energía!

- Retire el enchufe de la red

Quotidien ou toutes les 10 heures d'usage:

- **Nettoyage extérieur de la machine** (ne pas utiliser de solvant)
- **Lamelles, arbres de lamelles, rondelles intermédiaires - vérifier l'état** (Démontage du tambour à outils, remplacement des pièces d'usure)
- **Huile hydraulique** (entraînement hydr.) (contrôler, compléter au besoin avec: 10 SAE 40 W). Après la première semaine, le faire une fois par semaine.

Quotidiano o ogni 10 ore:

- **Pulire esternamente la macchina** (non usare solventi)
- **Controllare lo stato di lamelle, alberi per lamelle, dischi intermedi** (Smontare il tamburo, sostituire i pezzi usurati)
- **Olio idraulico** (azionamento idraulico) (controllare, ev. rabboccarlo con: 10 SAE 40 W) Si prega di eseguire settimanalmente dopo la prima settimana.

Diariamente o cada 10 horas de uso:

- **Limpiar exteriormente la máquina** (no utilizar disolvente)
- **Controlar el estado de los láminas, ejes de láminas, discos interespaciales** (Desmontar el tambor de herramientas, reemplazar piezas gastadas)
- **Aceite hidráulico** (accionamiento hydr.) (controlar, si es preciso rellenar con: 10 SAE 40 W) Tras la primera semana, rogamos ejecutar semanalmente.

Hebdomadaire ou toutes les 50 heures d'usage:

- **Contrôler les paliers** (Faire changer les paliers endommagés par le service après-vente)
- **Contrôler les raccords à vis** (Serrer les raccords à vis desserrés, faire changer les sous-groupes endommagés par le service après-vente)
- **Contrôler les tabliers antipoussières** (Remplacer les tabliers antipoussière endommagés ou usés)
- **Nettoyer le raccord d'aspiration** (Remettre en place le capuchon antipoussière après le nettoyage)
- **Lubrifier le dispositif de réglage** (Contrôler son fonctionnement après l'avoir nettoyé et graissé)

Settimanale o ogni 50 ore:

- **Controllare i cuscinetti** (Fare sostituire i cuscinetti danneggiati dall'Assistenza Tecnica)
- **Controllare i collegamenti a vite** (Stringere i collegamenti a vite lenti, fare sostituire i gruppi strutturali danneggiati dall'Assistenza Tecnica)
- **Controllare le protezioni antipolvere** (Sostituire le protezioni antipolvere danneggiate)
- **Pulire il collegamento con l'aspirapolvere** (Dopo la pulizia mettere nuovamente il coperchio parapolvere)
- **Lubrificare il dispositivo di regolazione** (Dopo la pulizia e la lubrificazione controllare il funzionamento)

Semanalmente o cada 50 horas de uso:

- **Controlar el cojinete** (Hacer reemplazar el cojinete dañado por el servicio postventa)
- **Controlar las uniones por tornillos** (Apretar las uniones por tornillos flojas, hacer reemplazar los grupos constructivos dañados por el servicio postventa)
- **Controlar delantales para el polvo** (Reemplazar delantales para el polvo dañados o gastados)
- **Limpiar la conexión de aspiración de polvo** (Tras la limpieza, poner nuevamente encima la caperuza para el polvo)
- **Lubricar el dispositivo de regulación** (Tras la limpieza y la lubricación, controlar el funcionamiento)

6 Pflege und Wartung

6 Care and maintenance

6 Onderhoud

6.2 Wartungsarbeiten

Vor allen Wartungsarbeiten ist die Energiezufuhr zu unterbrechen!

- Ziehen Sie den Netzstecker

• Verschleiss

Alle Werkzeuge und Werkzeugteile sind Verschleissteile und sind nach einer gewissen Einsatzzeit soweit abgenutzt, dass sie ersetzt werden müssen. Die sogenannte Standzeit der einzelnen Teile ist von unterschiedlicher Dauer. Nebst der Abnutzung durch den Arbeitseinsatz ist sie auch von der Art und Beschaffenheit des Materials der zu bearbeitenden Fläche sowie von der geforderten Leistung während des Einsatzes abhängig.

• Verschleissteile auswechseln

Sämtliche Von Arx Verschleiss- und Ersatzteile werden auf modernsten Maschinen hergestellt. Damit ist eine vollständige Passgenauigkeit sämtlicher Teile gewährleistet.

Verzichten Sie auf Ersatzteile unbekannter Herkunft! Auch wenn diese oberflächlich gesehen identisch sein mögen, so können doch erhebliche Unterschiede in Fertigung und/oder Material bestehen, welche die aktive und passive Sicherheit beeinträchtigen können.

i Bei Verwendung anderer Ersatzteile, als die von der Firma Von Arx AG fabrizierten oder empfohlenen, erlischt jeglicher Garantieanspruch.

• Staubschürze wechseln

Staubschürzen regelmässig kontrollieren und rechtzeitig ersetzen.

Antriebsriemen wechseln

Vor allen Wartungsarbeiten ist die Energiezufuhr zu unterbrechen!

• Zahn- und Keilriemen wechseln:

- 1) Schrauben am Lüfterradschutz lösen und beides abnehmen.
- 2) Schrauben am Zusatzriemenschutz und am Riemenschutz lösen und alles abnehmen.
- 3) Schraube am Spannully lösen (nicht abnehmen) und Spannully nach rechts schieben.
- 4) Die Spindel am Motorschlitten in Gegenurzeigersinn drehen (entspannen der Riemen).

6.2 Maintenance work

Always interrupt the energy supply before performing maintenance work!

- Remove the mains plug

• Wear

All tools and tool components are wear parts and will be worn out after a given period of use. They must then be replaced. The service life of the individual components varies. Apart from wear caused by operating use, it also depends on the type and characteristics of the material of the surface to be treated and on the requisite power during use.

• Changing wear parts

All Von Arx wear parts and replacement parts are made on the latest machines. This guarantees a perfect fit for all parts.

Do not use spare parts of unknown manufacture! Even if they look the same, there may be considerable differences in manufacture and/or materials which may be prejudicial to active and passive safety.

i All warranty claims lapse if spare parts other than those made by Von Arx or recommended makes are used.

• Changing the dust apron

Check the dust aprons regularly and replace them in good time.

Changing the drive belt

Always interrupt the energy supply before performance maintenance work!

• Change toothed belt and v-belt:

- 1) Loosen the screws from fan wheel guard and take them away
- 2) Loosen the screws from auxiliary belt guard and from belt guard and take them away
- 3) Loosen the screws from bent tensioning roller (not taking them away) and push the bent tensioning roller to the right
- 4) Turn the spindle at the motor sleigh clockwise (relax of strap)

6.2 Onderhoudswerk

Vóór alle onderhoudswerkzaamheden moet de energietoevoer worden verbroken!

- De netstekker uittrekken

• Slijtage

Alle gereedschappen en gereedschapsonderdelen zijn onderhevig aan slijtage en na een bepaalde gebruikstijd zó ver versleten dat ze moeten worden vervangen. De zogenaamde standtijd van de afzonderlijke onderdelen is verschillend. Naast de afhankeijk van het te bewerken oppervlak alsmede van de gedurende het gebruik geëiste prestatie.

• Aan slijtage onderhevige onderdelen vervangen

Alle aan slijtage onderhevige en reserveonderdelen van Von Arx worden vervaardigd op zeer moderne machines. Daardoor is nauwkeurig passen van alle onderdelen gegarandeerd.

Gebruik geen onderdelen van onbekende herkomst! Ook als ze oppervlakkig gezien misschien identiek schijnen, kunnen er toch aanzienlijke verschillen in de fabricage en/of het materiaal bestaan die een negatieve invloed kunnen uitoefenen op de actieve en passieve veiligheid.

i Bij gebruik van andere onderdelen dan die, welke door de firma Von Arx AG zijn gefabriceerd of aanbevolen, vervalt iedere aanspraak op garantie.

• Stofscherm vervangen

Stofschermen regelmatig controleren en bijtijds vervangen.

Aandrijfriem vervangen

Vóór onderhoudswerk altijd energietoevoer verbreken

• Tandriem en V-sannr vervangen:

- 1) Verwijder bouten van de waaijer beschermkap
- 2) Verwijder bouten van de tandriem beschermkap
- 3) Bout losdraaien (niet verwijderen) van spanwiel en duw deze naar rechts
- 4) Draai de tandwiel van de motor tegen de klok in (ontspannen van riem)

6 Entretien et maintenance 6 Piccola manutenzione/ordinaria 6 Cuidado y mantenimiento

6.2 Travaux de maintenance

Avant tout travail d'entretien, couper l'arrivée de l'énergie!

- Sortir la fiche du secteur

• Usure

Tous les outils et pièces d'outil, sont des pièces d'usure qui sont usées après un certain temps de service de sorte qu'elles doivent être remplacées. La durabilité de chacune des pièces a une durée diverse. En dehors de l'usure due à la fréquence du travail, elle dépend aussi de la nature et de la composition des matériaux des surfaces à travailler, de même que du rendement depuis pendant la mise en oeuvre.

• Remplacement des pièces d'usure

Toutes les pièces d'usure et de rechange sont fabriquées par Von Arx sur des machines les plus récentes. Ceci est la garantie d'une parfaite précision d'ajustage.

Renoncez à des pièces de rechange de source inconnue! Même si elles paraissent superficiellement identiques à celles d'origine, il peut y avoir des différences considérables dans la fabrication et/ou les matériaux risquant de mettre en cause la sécurité active et passive.

i En cas d'utilisation de pièces de rechange autres que celles fabriquées ou recommandées par la firme Von Arx, tout droit à la garantie est annulé.

• Remplacement du tablier antipoussière

Contrôler régulièrement les tabliers antipoussière et les remplacer à temps.

Remplacement de la courroie d'entraînement

Avant tout travail d'entretien, couper l'arrivée de l'énergie!

• Changer la courroie dentée (d'entraînement) et la courroie trapézoïdale:

- 1) Enlever les vis de la protection de roue de vente
- 2) Enlever les vis de la carter de la protection supplémentaire et de la carter de la protection
- 3) Enlever les vis du rouleau de tension (ne pas enlever) et déplacer le rouleau de tension à droite
- 4) Tourner l'arbre du traineau automobile en sens horaire (détendre les courroies)

6.2 Lavori di manutenzione

Prima di eseguire tutti i lavori di manutenzione interrompere l'alimentazione di energia!

- Svitare la spina

• Usura

Tutti gli utensili e le parti di utensili sono pezzi soggetti ad usura e devono essere sostituiti dopo un determinato periodo di impiego in relazione al grado di usura la durata dei singoli pezzi è diversa. Oltre all'usura dovuta all'impiego, influiscono anche genere e qualità del materiale della superficie da lavorare ed anche la potenza richiesta durante l'impiego.

• Sostituzione dei pezzi soggetti ad usura

Tutti pezzi di ricambio e soggetti ad usura della Von Arx vengono prodotti su macchine modernissime. In questo modo si consente una perfetta adattabilità di tutti pezzi.

Rinunciare ad impiegare pezzi di ricambio di provenienza sconosciuti! Anche se possono sembrare identici superficialmente, tuttavia esistono notevoli differenze di produzione e/o nel materiale che possono pregiudicare la sicurezza attiva e passiva.

i Utilizzando pezzi di ricambio diversi da quelli prodotti o consigliati dalla ditta Von Arx AG, decade ogni pretesa di garanzia.

• Sostituzione delle protezioni antipolvere

Controllare regolarmente le protezioni antipolvere e sostituirle in tempo.

Sostituzione della cinghia di trasmissione

Prima di eseguire tutti i lavori di manutenzione interrompere l'alimentazione d'energia!

• Cambiare la cinghia dentata e la cinghia trapezoidale:

- 1) Togliere le vite della protezione della ruota di vente
- 2) Togliere il riparo della cinghia accessoria e il riparo della cinghia
- 3) Togliere la puleggia di tenditore (non smontare) e spingere a destra
- 4) Tornire il codolo del mottoslitto in senso orario (allentare le cinghie)

6.2 Trabajos de mantenimiento

Antes de cualquier trabajo en la máquina debe cortarse la alimentación de energía!

- Retire el enchufe de la red

• Desgaste

Todas las herramientas y piezas de herramientas tables son piezas de desgaste que tras un determinado tiempo de uso están tan desgastada duración de cada una de las piezas es diferente. Además del desgaste por utilización de trabajo es asimismo función del tipo y estructura del material de la superficie a preparar así como de la potencia exigida durante la utilización.

• Recambiar las piezas de desgaste

La totalidad de las piezas de desgaste y de recambio Von Arx se fabrica en las más modernas máquinas. Con lo cual, está garantizada una exactitud de ajuste de la totalidad de las piezas.

Desista de piezas de recambio de origen desconocido! Incluso aunque el aspecto exterior de las mismas sea idéntico, pueden existir sin embargo notables diferencias en la fabricación y/o en el material, las cuales pueden menoscabar la seguridad activa y passiva.

i Si se utilizan piezas de recambio distintas a las fabricados o recomendadas por la empresa Von Arx AG, se excluye cualquier pretensión de garantía.

• Cambiar los delantales para el polvo

Controlar regularmente y reemplazar a su debido tiempo los delantales para el polvo.

Cambiar la correa de accionamiento

Antes de cualquier trabajo de mantenimiento debe contarse la alimentación de energía!

• Cambiar la correa dentada y la correa trapezoidal:

- 1) Desatornillar los tornillos de la protección de rueda de viento
- 2) Desatornillar los tornillos del carter de protección de correa aditiva y la correa
- 3) Destornillar el rodillo de tensión (no quitarlo) y empujar el rodillo a la derecha
- 4) Girar el árbol de trineo de motor en sentido a las agujas del reloj (aflojar las correas)

6 Pflege und Wartung

- 5) Taper-Lock an der Motorenwelle lösen und Motorenpully und Zahnriemen entnehmen.
- 6) Keilriemen auswechseln

Zusammenbau in umgekehrter Reihenfolge
Riemenspannungen durch Daumendruck
prüfen (sollte etwas nachgeben, aber nicht
mehr als 10mm)

6 Care and maintenance

- 5) Loosen Taper-Lock from motor shaft and take away toothed belt
- 6) Change v-belt

Assembly in reversed order – test the tension in the belt with your thumb (the drive belt should give a little, but not more than 10 mm).

6 Onderhoud

- 5) Draai sluitring van tandwiel los en verwijder de tandriem
- 6) Verwissel de V-snaar

Opbouwen in omgekeerde volgorde, test de spanning van de riem met uw duim (maximal 10 mm in kunnen duwen)

7 Reparaturen

Dank der Robustheit der Von Arx-Maschinen überlebt Ihre Maschine wahrscheinlich den Antriebsmotor. Lassen Sie sich den neuen Motor durch Ihren Von Arx-Kundendienst anbauen. Antriebsarten (z.B. Benzin-Elektromotor) dürfen nicht getauscht werden!

Verwenden Sie nur Originalersatzteile von der Von Arx AG oder die in den Ersatzteillisten vorgegebenen Ersatzteile!



Veränderungen an der elektrischen Installation sind verboten!

7 Repairs

Von Arx machines are sufficiently robust to ensure that your appliance will probably far outlive its drive motor. Arrange for your Von Arx Customer Service to fit a new motor. Drive modes (e.g. petrol engine-electric motor) must not be changed!

Only use original Von Arx spare or the replacement parts indicated in the parts lists.



Alterations to the electrical are prohibited!

7 Reparaties

Dankzij de robuustheid van de Von Arx-machines overleeft uw machine de aandrijfmotor waarschijnlijk. Laat de nieuwe motor door uw Von Arx-servicedienst monteren. Ongelijksoortige aandrijvingen (bijv. benzine-elektromotor) mogen niet geruild worden!

Gebruik uitsluitend originele onderdelen van de firma Von Arx AG of de in de onderdelenlijsten vermelde onderdelen.



Modificaties aan de elektrische installatie zijn verboden!

8 Fehlersuche

• Elektromotor startet nicht

- 1) Alle Stecker am Stromnetz angeschlossen?
- 2) Spannung am Stromnetz vorhanden?
- 3) NOT-AUS-Schalter nicht in seine obere Position eingerastet? (Kontrolle durch leichtes Drehen des roten Knopfes)
- 4) Klinke der Ermüdungsschaltung richtig eingerastet und mit Sicherung fixiert?

Falls der Motor immer noch nicht gestartet werden kann, wenden Sie sich bitte an einen autorisierten Fachhändler Ihrer Motorenmarke oder an Ihre nächste Von Arx-Kundendienststelle.

• Staubsauganlage funktioniert nicht

- 1) Fehlt eine Staubschürze oder sind die Staubschürzen verschlissen?
- 2) Ist der Staubbeutel voll?
- 3) Ist der Staubfilter am Sauggerät verstopft?
- 4) Ist die Absaugleitung verstopft?

• Sprühhvorrichtung funktioniert nicht

- 1) Wasser angeschlossen?
- 2) Schnellkupplung montiert?
- 3) Sprühdüsen verstopft?

8 Fault tracing

• Electric motor fails to start

- 1) Are all the plugs connected to the mains supply?
- 2) Is voltage present in the mains power supply?
- 3) Has the emergency STOP switch not been locked in its raised position? (check by turning the red knob lightly)
- 4) Is the fatigue switch pawl correctly in position and secured?

If the engine still cannot be started, consult an authorized dealer for your engine brand or refer to your nearest Von Arx Customer Service Agency.

• Dust extraction system fails to function

- 1) Is the dust apron missing or are the dust aprons worn?
- 2) Is the dust bag full?
- 3) Is the dust filter on the suction device clogged?
- 4) Is the extractor line clogged?

• The spray tod does not work

- 1) Water connected?
- 2) Rapid action coupling assembled?
- 3) Spray diffuser blocked?

8 Het opsporen van storingen

• Elektromotor start niet

- 1) Alle stekkers aangesloten aan het stroomnet?
- 2) Spanning op het stroomnet aanwezig?
- 3) NOODSTOP-schakelaar niet op de hoogste stand ingeklikt? (controleeren door de rode knop licht te draaien)
- 4) Hendel van de beveiliging tegen vermoeidheid correct ingeklikt en met beveiliging vastgezet?

Als de motor nog steeds niet kan worden gestart, neem dan contact op met een geautoriseerde specialist van uw motormerk of het dichtstbijzijnde Von Arx-service-center.

• Stofafzuiginstallatie functioneert niet

- 1) Ontbreekt er een stofscherm of zijn de stofschermen versleten?
- 2) Is de stofzak vol?
- 3) Is de stoffilter aan het zuigtoestel verstoppt?
- 4) Is de afzuigleiding verstoppt?

• Watervoevoer werkt niet

- 1) Water aangesloten?
- 2) Snelkoppeling gemonteerd?
- 3) Sproeiinpijls verstoppt?

6 Entretien et maintenance 6 Piccola manutenzione/ordinaria 6 Cuidado y mantenimiento

- 5) Enlever le Taper-Lock de l'arbre du moteur et enlever moteur pulley et la courroie dentée
- 6) Changer la courroie trapézoïdale

Ensemble dans l'ordre renversé – contrôler la tension de la courroie en appuyant avec le pouce. (La courroie de transmission peut un peu se détendre, mais pas plus de 10 mm).

- 5) Togliere il Taper-Lock del albero di motore e svitare il motore pulley e la cinghia dentata
- 6) Cambiare la cinghia trapezoidale

Montaggio in ordine inverso – controllare il grado di tensione della cinghia facendo pressione con il pollice. (La cinghia di trasmissione dovrebbe cedere un pò alla pressione, ma non più di 10 mm).

- 5) Destornillar el Taper-Lock de árbol de motor y sacar pulley y correa dentada
- 6) Cambiar la correa trapezoidal

Ensamblaje en orden invertido – comprobar con el pulgar la tensión en la correa. (La correa de transmisión no debe tensarse más de 10 mm)

7 Réparations 7 Riparazioni 7 Reparaciones

Grâce à la robustesse des machines Von Arx, votre machine survivra probablement de loin à votre moteur. Faites monter un moteur neuf par votre service après-vente Von Arx. Les modes d'entraînement (p. ex. essence-moteur électrique) ne doivent pas être interchangeables.

Utiliser uniquement des pièces d'origine de Von Arx AG ou celles figurant sur les listes de pièces de rechange.

Il est interdit de procéder à des modifications sur l'installation électrique!

Grazie alla robustezza delle macchine Von Arx, la vostra macchina probabilmente sopravviverà di gran lunga il motore d'azionamento. Fare montare il nuovo motore dal Servizio di Assistenza Tecnica della Von Arx.

I tipi d'azionamento (ad es. motore a benzina, elettrico) non devono essere invertiti.

Utilizzare solo pezzi di ricambio originali della Von Arx AG oppure i pezzi di ricambio indicati nella lista pezzi di ricambio.

È vietato eseguire modifiche all'impianto elettrico!

Gracias a la robustez de las máquinas Von Arx, su máquina sobrevivirá probablemente con mucho al motor de accionamiento. Haga que su servicio postventa Von Arx monte el nuevo motor.

Los tipos de accionamiento (p. ej. motor de gasolina, electromotor) no deben cambiarse.

Utilice únicamente las piezas de recambio originales de Von Arx AG o las piezas de recambio especificadas en las listas de las piezas de recambio.

Quedan prohibidas las modificaciones en la instalación eléctrica!

8 Recherche de pannes 8 Ricerca guasti 8 Búsqueda de fallos

- **Moteur électrique ne démarre pas**
- 1) Tous les connecteurs sont-ils raccordés au secteur?
- 2) Tension de secteur est-elle présente?
- 3) L'interrupteur ARRÊT D'URGENCE pas enclenché dans sa position supérieure? (contrôler en tournant légèrement le bouton rouge)
- 4) Cliquet du circuit de fatigue est-il correctement encliqueté et fixé par sa sécurité?

Au cas où le moteur ne démarre toujours pas, s'adresser à un concessionnaire de votre marque de moteur ou à votre agence de service après-vente Von Arx la plus proche.

- **Equipement d'aspiration des poussières ne fonctionne pas**
- 1) Un tablier antipoussière manque-t-il ou bien les tabliers sont-ils usés?
- 2) Le sac à poussière est-il plein?
- 3) Le filtre à poussière de l'appareil d'aspiration est-il bouché?
- 4) La conduite d'aspiration est-elle bouchée?
- **Le système de projection ne fonctionne pas**
- 1) Eau attachée?
- 2) Raccord pompier installé?
- 3) Atomiseur bouché?

- **Il motore elettrico non si avvia**
- 1) Tutte le spine sono collegate alla corrente?
- 2) C'è tensione alla rete elettrica?
- 3) L'interruttore per l'arresto di emergenza è inserito nella sua posizione superiore? (controllare premendo leggermente il pulsante rosso)
- 4) La maniglia del comando antiaffaticamento è innestata esattamente e fissata con il dispositivo di sicurezza?

Nel caso che non si riesca ancora ad avviare il motore, si prega di rivolgersi ad un rivenditore specializzato della vostra marca del motore oppure al Centro di Assistenza Tecnica della Von Arx a voi più vicino.

- **L'impianto d'aspirazione non funziona**
- 1) Manca una protezione antipolvere oppure le protezioni antipolvere sono usurate?
- 2) Il sacchetto che contiene la polvere è pieno?
- 3) Il filtro per la polvere all'apparecchio di aspirazione è otturato?
- 4) La guida di aspirazione è otturata?
- **Il dispositivo polverizzatore non funziona**
- 1) Acqua allacciata?
- 2) Agganciamento rapido installato?
- 3) Inietttore polverizzatrice intasato?

- **El electromotor no arranca**
- 1) Están conectados a la red todos los enchufes?
- 2) Se dispone de tensión en la red de corriente?
- 3) No está engatillado el interruptor PARALIZACIÓN RÁPIDA en su posición superior? (control mediante giro ligero del botón rojo)
- 4) Está correctamente engatillado y fijado con seguro el gatillo del dispositivo de seguridad para el cansancio corporal?

En caso de que el motor todavía no arranque, le rogamos dirigirse al comerciante especializado y autorizado de su marca de motores o a su servicio postventa Von Arx más próximo.

- **La instalación de aspiración de polvo no funciona**
- 1) Falta un delantal para el polvo o se encuen tran desgastados los delantales para el polvo?
- 2) Está llena la bolsa del polvo?
- 3) Está obturado el filtro del polvo en el aparato de succión?
- 4) Está obturada la tubería de succión?
- **El dispositivo de proyeccion no funciona**
- 1) Agua conectada?
- 2) Enganche rapido instalado?
- 3) Atomizador atascado?

9 Technische Daten

Typenbezeichnung DTF 25 SH
 Seriennummer aaa.bb.cc.xyz
 aaa = Typ,
 bb = Baujahr
 cc = Monat
 xyz = fortlaufend

Technische Daten

Typ DTF 25 SH
 Arbeitsbreite 250mm
 Arbeitsbreite Seitenfräser 87mm
 Abstand Wand-Frässspur 75mm
 Abstand Wand-Frässspur SF 15mm

Abmessungen

Breite 480mm
 Breite mit SF 680mm
 Länge 1200mm
 Höhe 1210mm
 Absaugstutzen Ø 76mm
 Absaugstutzen SF Ø 50mm
 Gewicht ohne Trommel 197 kg / 215 kg
 Gewicht SF ohne Trommel 8,5 kg
 Elektromotor Baugröße 132 S / 132 M
 Leistung 7,5 kW / (10,0 PS)
 11 kW / (15,0 PS)

Drehzahl Motorenwelle 3000 U/min
 Drehzahl Trommelwelle 4360 U/min
 Drehstromanschluss 400V / 50 Hz
 Bauform / Schutzart B3 / IP 55
 Motorschutzschalter mit
 Unterspannungsauslöser 12,1 – 18,2 A
 17 – 26 A

9 Technical specifications

Type DTF 25 SH
 Serial number aaa.bb.cc.xyz
 aaa = Type
 bb = Model
 cc = Month
 xyz = Consecutive

Technical specifications

Type DTF 25 SH
 Working width 250mm
 Working width side attachment 87mm
 Distance from wall to milling track 75mm
 Distance from wall to milling track SF 15mm

Dimensions

Width 480mm
 Width SF 680mm
 Length 1200mm
 Height 1210mm
 Extractor socket Ø 76mm
 Extractor socket SF Ø 50mm
 Weight without drum 197 kg / 215 kg
 Weight SF without drum 8,5 kg
 Electric engine size 132 S / 132 M
 Power 7,5 kW / (10,0 PS)
 11 kW / (15,0 PS)

Working speed 3000 U/min
 Drum shaft 4360 U/min
 Threephase current connection 400V / 50 Hz
 Design / protection type B3 / IP 55
 Motor protection switch with low voltage actuator 12,1 – 18,2 A
 17 – 26 A

9 Technische gegevens

Type DTF 25 SH
 Seriennummer aaa.bb.cc.xyz
 aaa = Type
 bb = Bouwjaar
 cc = Maand
 xyz = Opeenvolgend

Technische gegevens

Type DTF 25 SH
 Werkbreedte 250mm
 Werkbreedte zijfrees 87mm
 Afstand wand-freesspoor 75mm
 Afstand wand-freesspoor SF 15mm

Afmetingen

Breedte 480mm
 Breedte SF 680mm
 Lengte 1200mm
 Hoogte 1210mm
 Afzuig aansluitstuk Ø 76mm
 Afzuig aansluitstuk SF Ø 50mm
 Gewicht zonder trommel 197 kg / 215 kg
 Gewicht SF zonder trommel 8,5 kg
 Elektromotor Grootte 132 S / 132 M
 Vermogen 7,5 kW / (10,0 PS)
 11 kW / (15,0 PS)

Toerental 3000 U/min
 Trommel as 4360 U/min
 3-phase aansluiting 400V / 50 Hz
 Bouwvorm / beveiligings-systeem B3 / IP 55
 Motorveiligheidschakelaar met onderspanning-schakelaar 12,1 – 18,2 A
 17 – 26 A

10 Maschinenbeschreibung und Funktionsprinzip

10.1 Aufbau der Maschine

1. Antriebsmotor
2. Sprühhvorrichtung (Wasserkühlung)
3. Staubsaugstutzen
4. Not-Aus Schalter (Drucktaster zur Notabschaltung)
5. Lenkvorrichtung: Fusspedal unten: leichtes manövrieren (Hinterräder abgehoben) Fusspedal oben: Arbeitsstellung (bei abgeschaltetem Motor --> Bremswirkung Parkstellung)
6. Betätigungshebel (Hebel zum Betätigen des (stoppt beim Loslassen) hydraulischen Vorschubs)
7. Handrad (Tiefeneinstellung mit Skala)
8. Lenkbügel (Haltegriff zum Lenken)

10 General description and principle of function

10.1 Installation of the machine

1. Driving motor
2. Spray tod (water cooling)
3. Dust suction end connector
4. emergency stopp switch
5. Steering device: foot pedal down: easily manoeuvring (rear wheel lifted. Pedal up: working position (engine off) --> braking effect parking position)
6. Operation handle (for hydraulic advance) stops if letting go of.
7. Handwheel (Depth adjustment with scale)
8. Steering pin

10 Machinebeschrijving en bedieningsprincipes

10.1 Installatie van de machine

1. Andrijfmotor
2. Sproei-inrichting (waterkoeling)
3. Stofafvoer aansluiting
4. Noodstop-schakelaar
5. Stuurinrichting: Voetpedaal beneden: gemakkelijk manoeuvreerbaar (achterwiel omhoog), Voetpedaal omhoog: In werking (bij uitgeschakelde motor --> remwerking, parkeerstand)
6. Bedieningshefboom (hydraulische aandrijving stopt bij loslaten van de bedieningshefboom)
7. Handwiel (diepte-instelling met schaal)
8. Stuurbeugel

9 Caractéristiques techniques 9 Dati tecnici 9 Datos técnicos

Type DTF 25 SH
 Numéro de série aaa.bb.cc.xyz
 aaa = Type
 bb = Année de la construction
 cc = Mois
 xyz = Consécutif

Tipo DTF 25 SH
 Numero di serie aaa.bb.cc.xyz
 aaa = Tipo
 bb = Anno costruzione
 cc = Mese
 xyz = Progressivo

Tipo DTF 25 SH
 Número de serie aaa.bb.cc.xyz
 aaa = Tipo
 bb = Año de construcción
 cc = Mes
 xyz = Correlativo

Caractéristiques techniques
 Type DTF 25 SH
 Largeur de travail 250mm
 Largeur de travail fraise latérale 87mm
 Distance pari-piste de fraisage 75mm
 Distance pari-piste de fraisage SF 15mm

Dati tecnici
 Tipo DTF 25 SH
 Larghezza di lavoro 250mm
 Larghezza di lavoro fresa laterale 87mm
 Distanza parete-traccia fresa 75mm
 Distanza parete-traccia fresa SF 15mm

Datos técnicos
 Typ DTF 25 SH
 Ancho de trabajo 250mm
 Ancho de trabajo unidad de fresado lateral 87mm
 Separación pared-vía de fresado 75mm
 Separación pared-vía de fresado SF 15mm

Dimensions
 Largeur 480mm
 Largeur SF 680mm
 Longueur 1200mm
 Hauteur 1210mm
 Manchon d'aspiration Ø 76mm
 Manchon d'aspiration SF Ø 50mm
 Poids sans tambour 197 kg / 215 kg
 Poids SF sans tambour 8,5 kg
 Moteur électrique taille 132 S / 132 M
 Puissance 7,5 kW / (10,0 PS)
 11 kW / (15,0 PS)
 Vitesse de rotation 3000 U/min
 Axe de tambour 4360 U/min
 Prise de courant triphasé 400V / 50 Hz
 Construction / protection B3 / IP 55
 Disjoncteur-protecteur avec déclencheur 12,1 – 18,2A
 à minimum de tension 17 – 26 A

Misure
 Larghezza 480mm
 Larghezza SF 680mm
 Lunghezza 1200mm
 Altezza 1210mm
 Manicotti di aspirazione Ø 76mm
 Manicotti di aspirazione SF Ø 50mm
 Peso senza tamburo 197 kg / 215 kg
 Peso SF senza tamburo 8,5 kg
 Motore elettrico dimensione 132 S / 132 M
 Potenza 7,5 kW / (10,0 PS)
 11 kW / (15,0 PS)
 Numero di giri 3000 U/min
 Albero di tambore 4360 U/min
 Allacciamento del corrente trifase 400V / 50 Hz
 Tipo di costruzione / tipo di protezione B3 / IP 55
 Salvamotore con dispositivo di scatto per la sottotensione 12,1 – 18,2 A
 17 – 26 A

Dimensiones
 Anchura 480mm
 Anchura SF 680mm
 Longitud 1200mm
 Altura 1210mm
 Conexión de aspiración Ø 76mm
 Conexión de aspiración SF Ø 50mm
 Peso sin tambor 197 kg / 215 kg
 Peso SF sin tambor 8,5 kg
 Motor eléctrico tamaño 132 S 132 M
 Potencia 7,5 kW / (10,0 PS)
 11 kW / (15,0 PS)
 Revoluciones 3000 U/min
 Arbol de tambor 4360 U/min
 Toma de corriente trifásica 400V / 50 Hz
 Tipo de construcción / clase de protección B3 / IP 55
 Disyuntor de protección con desconector de tension 12,1 – 18,2A
 mínima 17 – 26 A

10 Description de la machine et principe de fonctionnement 10 Descrizione della macchina e principio di funzione 10 Descripción de la máquina y principio de funcionamiento

10.1 Installation de la machine

1. Moteur de commande
2. Système de projection (refroidissement par eau)
3. Raccords d'aspiration
4. Interrupteur arrêt d'urgence
5. Dispositif de direction: pédale en bas : manoeuvrer facilement (roues arrières levées) pédale en haut : position de travail (moteur arrêté --> action de freinage arrêt fixe)
6. Levier de manoeuvre s'arrête lâchant l'avance hydraulique
7. Roue à main (réglage de la profondeur avec échelle)
8. Étrier de direction

10.1 Installazione della macchina

1. Motore di azionamento
2. Dispositivo pulverizzatore (refrigerazione ad acqua)
3. Tubo aspirante
4. Interruttore per l'arresto di emergenza
5. Sterzo : pedale sotto : manovrare facilmente (ruote posteriori sollevate) pedale sopra : posizione di lavoro (motore staccato --> effetto frenante arresto fisso)
6. Leva di azionamento ferma lasciando l'avanzamento idraulico
7. Volano a mano (regolazione di profondità con scala)
8. Manubrio di guida

10.1 Instalación de la máquina

1. Motor de tracción
2. Sistema de proyección (refrigeración por agua)
3. Tubo de aspiración
4. Interruptor paralización rápida
5. Dispositivo de dirección pedal bajado : se manesta facilmente (ruedas traseras levantadas) pedal arriba : posición de trabajo (motor parado --> acción de frenado paro fijo)
6. La palanca de manejo se para al soltar el hidraulico
7. Maneta manual (regula la profundidad con escala)
8. Estribo de dirección

10 Maschinenbeschreibung und Funktionsprinzip

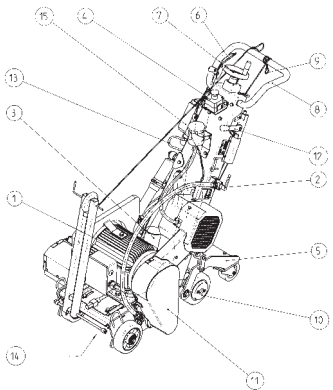
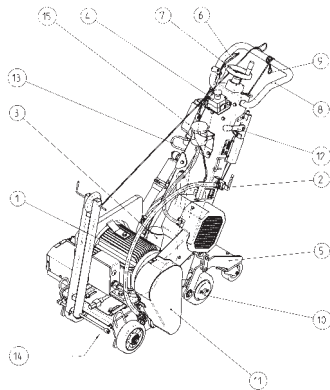
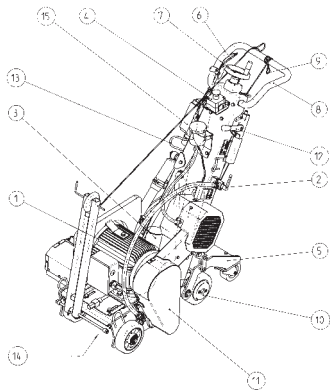
9. Ermüdungssicherung (Wird am Handgelenk des Maschinenführers befestigt. Unterbricht automatisch beim Ziehen des Seils. Motor stellt ab, Maschine wird abgehoben und steht still).
10. Antriebsräder (Sind direkt mit hydraulischem Vorschub verbunden.)
11. Riemenschutz (Sicherheitseinrichtung)
12. Vorschubhebel (Richtungs- und Geschwindigkeitsgeber)
13. Transportösen (Befestigungspunkte für Kran)
14. Werkzeuggestrommel
15. Motorschalter (0=Aus, Y=Sternschaltung (10 s nach dem Einschalten stehen lassen) (Dreieckschaltung = Betriebsschaltung)

10 General description and principle of function

9. Fatigue protection (Secure to the machine operator's wrist. Automatically interrupts the machine energy supply if the machine operator is no longer able to control the machine. The machine goes into the parking mode and the parking brake is applied.)
10. Drive wheels (Are connected directly to hydraulic advance)
11. Belt guard (Safety device)
12. Propulsion lever (Directional and speed indication)
13. Transport hooks (Fixing points for crane)
14. Tool drum
15. Motor switch (0=off, Y=Star circuit (set to Y 10 seconds after switching on) (Δ Delta circuit=operation position)

10 Machinebeschrijving en bedieningsprincipes

9. Beveiliging tegen vermoeidheid (Wordt bevestigd aan de pols van de bedieningspersoon. Verbreekt automatisch de energievoer van de machine, als de bedieningspersoon niet meer in staat is om de machine te controleren. De machine gaat in de parkeerstand en de blokkeerrm is uitgetrokken.)
10. Aandrijfwiel (is verbonden met hydraulisch voortgang)
11. Riembescherming (Veiligheidsvoorziening)
12. Bedieningshefboom (richting en snelheidsindicatie)
13. Transport-oog (Bevestigingspunten voor transporteren met een hijskraan)
14. Diamanttrommel
15. Motorschakelaar (0=Uit, Y=sterschakeling (10 sec. Na het inschakelen op Y laten staan) Δ Driehoekschakeling=operatieve stand)



10.2 Funktionsweise

- Funktionsweise
Die Flächenbearbeitungsmaschine arbeitet mit einer rotierenden Werkzeuggestrommel.
Die Werkzeuggestrommel lässt sich mit verschiedenen Diamantscheiben für harte, sprödharte bis feste oder zäheelastische Böden bestücken.
Der zu bearbeitende Boden wird von den Diamantscheiben bei der Rotation der Werkzeuggestrommel eingeschnitten.

- Lenkung
Maschinen mit hydraulischen Vorschub sind mit einer Lenkvorrichtung ausgestattet um das Manövrieren bei stillstehendem Motor zu gewährleisten. Durch Hinunterdrücken des Fusspedals werden die Hinterräder vom Boden abgehoben und die Maschine kann nun auf den Lenkrollen spielend leicht manövriert werden.

10.2 Mode of operation

- Mode of operation
The surface treating machine works with a rotating tool drum
The tool drum can be tipped with different diamond blades for hard, brittle hard and solid or viscoplastic floors.
The machined surface is cut with the diamond blades rotating of the tool drum.

- Steering
Machines with a hydraulic advance are provided with a steering device to ensure the manoeuvrability at idle motor. Through pressing down the foot pedal the rear wheels are lifted from the ground and the machine can be manoeuvred easily onto the guide rollers.

10.2 Functie gebruik

- Functie gebruik
De freesmachine werkt met een roterende trammel
De diamanttrommel kan met bezetten met verschillende soorten diamantbladen voor diverse vloeren
De vloer wordt door de roterende trammel met diamantbladen ingezaagd.

- Stuurinrichting
Machine met hydraulische aandrijving heft een stuurinrichting om gemakkelijk te manoevreren bij stillstaande motor. Door het voetpedaal in de achterwielen van de grond, zo kann makkelijk manoevreren op de zwenkwielen.

10 Description de la machine et principe de fonctionnement

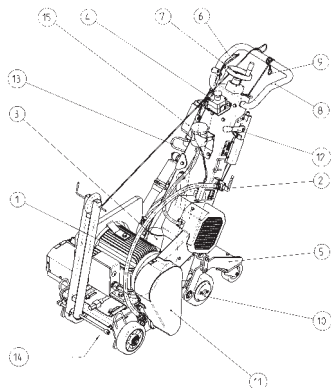
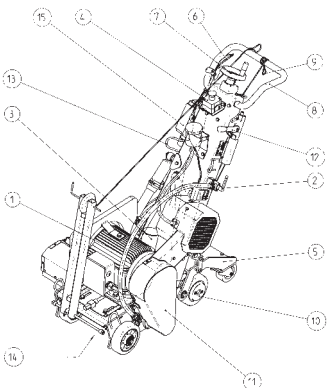
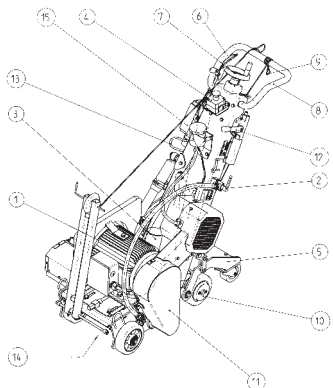
9. Sécurité de fatigue (Se fixe au poignet du conducteur de la machine. Coupe automatiquement l'arrivée d'énergie de la machine lorsque le conducteur n'est plus en mesure de la contrôler. La machine se met en arrêt fixe et le frein d'immobilisation est tiré.)
10. Roues de commande (sont liées directement à l'avance hydraulique)
11. Protège-courroie (Dispositif de sécurité)
12. Levier d'avance (indicateur de la direction et de la vitesse)
13. Anneaux de transport (Points de fixation pour le transport par grue)
14. Tambour à outils
15. Interrupteur de moteur (0=arrêt, Y=montage en étoile (laisser sur Y 10 secondes après mise en marche) (Δ montage en triangle=position de marche

10 Descrizione della macchina e principio di funzione

9. Fune di sicurezza del comando antiaffaticamento (Viene fissata al polso del guidatore. L'alimentazione di energia alla macchina si interrompe automaticamente se il guidatore non è più in grado di controllare la macchina. La macchina va in posizione di parcheggio ed il freno di stazionamento è tirato)
10. Ruote comandate (sono allacciate direttamente all'avanzamento idraulico)
11. Paracinghia (Dispositivo di sicurezza)
12. Leva di avanzamento (indicazione della direzione e della velocità)
13. Occhioni per il trasporto (Punti di fissaggio per il trasporto con la gru)
14. Tamburo per utensili
15. Interruttore del motore (0=off, Y=collegamento a stella Y (10 sec. dopo l'accensione lasciare su Y)(Δ collegamento a triangolo=posizione di funzionamento

10 Descripción de la máquina y principio de funcionamiento

9. Dispositivo de seguridad para el cansancio corporal (Se sujeta en la muñeca del operario de la máquina. Interrumpe automáticamente la alimentación de energía de la máquina cuando el operario ya no está en condiciones de controlar la máquina. La máquina pasa a la posición de estacionamiento y el freno de maniobra se periona.)
10. Rueda de mando (están directamente unidas al avance hidráulico)
11. Cubrecorrea (Dispositivo de seguridad)
12. Palanca de avance (indicador de dirección y velocidad)
13. Anillos de transporte (Puntos de sujeción para el transporte de grúa)
14. Tambor de herramientas
15. Conmutador de arranque (0=desconexión en Y (10 seg. Tras la conexión dejarlo en Y)(Δ conexión en Δ=posición de operación



10.2 Modes de fonctionnement

• Modes de fonctionnement

Les machines pour la préparation des surfaces travaillent avec un tambour à outil rotatif

Le tambour à outil peut être équipé avec différents tambours pour sols durs, fragiles, solides ou viscoplastiques

La surface traitée des tambours est coupée par la rotation du tambour à outil

• Guidage

Machines avec l'avance hydraulique sont équipées d'un dispositif de direction pour garantir que la manœuvre se fasse la machine à l'arrêt. En appuyant le pédale les roues arrière sont levées et la machine peut être manœuvrée facilement sur les roulettes de guidage

10.2 Modo di funzionamento

• Modo di funzionamento

Le macchine per trattamento di superfici lavorano con tamburi per utensili rotativi

Il tamburo per utensili può essere equipaggiato con diversi tamburi per suoli duri, fragili, solidi o viscosoplastico

La superficie trattata dei tamburi è tagliata della rotazione del tamburo per utensili

• Guida

Macchine con l'avanzamento idraulico sono attrezzate con dispositivo di direzione per garantire la manovra con motore in arresto. Premere il pedale le ruote posteriori sono sollevate del suolo e la macchina può essere manovrata facilmente sui rulli di guida

10.2 Modalidad de funcionamiento

• Modalidad de funcionamiento

Las máquinas para preparación de suelos trabajan con tambor para herramientas rotativas

El tambor de herramienta puede equiparse con diferentes tambores para suelos duros, fragiles, resistentes o viscoplasticos

La superficie tratada de los tambores esta corta da para la rotación del tambor de herramienta

• Guía

Las máquinas con avance hidráulico están equipadas con un dispositivo de dirección para garantizar que el manejo de haga con motor parado empujando el pedal. Las ruedas traseras se levantan y la máquina puede manejarse fácilmente sobre las ruedas de guiado

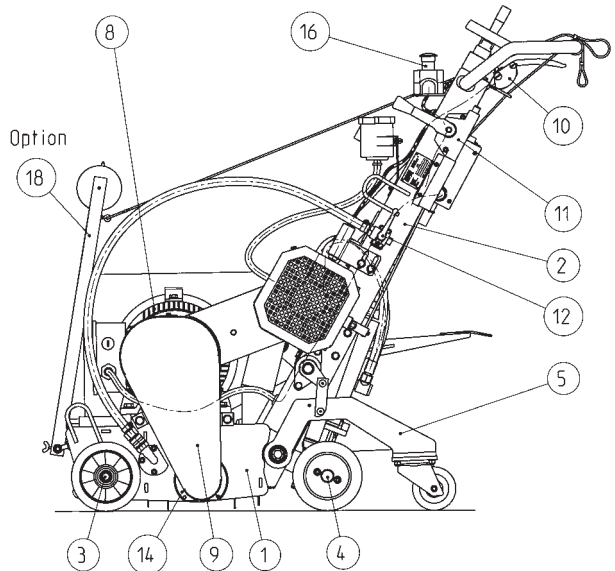
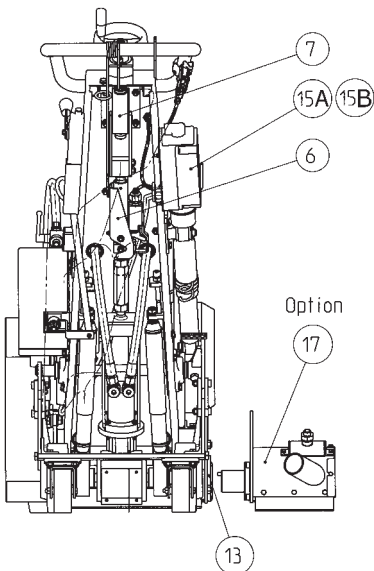
11 Ersatzteillisten

11 List of spare parts

11 Lijst van de onderdelen

Best.-Nr.	Bezeichnung	Pos.	Best.-Nr.	List of spare parts	Pos.	Best.-Nr.	Lijst van onderdelen	Pos.
708555	Gehäuse vormontiert	1	708555	Housing premounted	1	708555	Trommelhuis voor gemonteerd	1
708560	Lande vormontiert	2	708560	Handle bar premounted	2	708560	Bedieningssteel voor gemonteerd	2
708556	Radachse vorne komplett	3	708556	Wheel axle at the front complete	3	708556	Voorwiel compleet	3
708565	Radwippe inkl. Antrieb	4	708565	Wheel balance incl. Drive	4	708565	Wielscharnier	4
708566	Lenkvorrichtung komplett	5	708566	Steering device complete	5	708566	Stuurinrichting compleet	5
708561	Verstellstange oben	6	708561	Upper adjustment rod	6	708561	Verstelstang boven	6
708562	Höhenverstellung komplett	7	708562	Height adjustment complete	7	708562	Diepte instelling compleet	7
708558	Motoranbau inkl. Pumpe	8	708558	Motor monted inclusive pump	8	708558	Motoraanbouw incl. pomp	8
708559	Riemenschütze komplett	9	708559	Belt guards complete	9	708559	Beschermkap compleet	9
708563	Betätigungshebel komplett	10	708563	Operating handle complete	10	708563	Bedieningshefboom compleet	10
708564	Vorschubhebel vormontiert	11	708564	Traction lever premounted	11	708564	Tractie hefboom voor gemonteerd	11
708557	Sprühvorrichtung komplett	12	708557	Spray tod complete	12	708557	Waterkoeling compleet	12
701248	Gehäusedeckel komplett	13	701248	Housing cover complete	13	701248	Trommelhuis deksel compleet	13
701249	Antriebswelle komplett	14	701249	Drive shaft complete	14	701249	Aandrijfas compleet	14
707231	Schalter vormontiert 7,5 kW	15 A	707231	Switch premounted 7,5 kW	15 A	707231	Schakelaar voor gemonteerd 7,5 kW	15 A
708673	Schalter vormontiert 11 kW	15 B	708673	Switch premounted 11 kW	15 B	708673	Schakelaar voor gemonteerd 11 kW	15 B
706285	Not-Aus Schalter vormontiert	16	706285	Emergency OFF switch	16	706285	Noodstop schakelaar	16

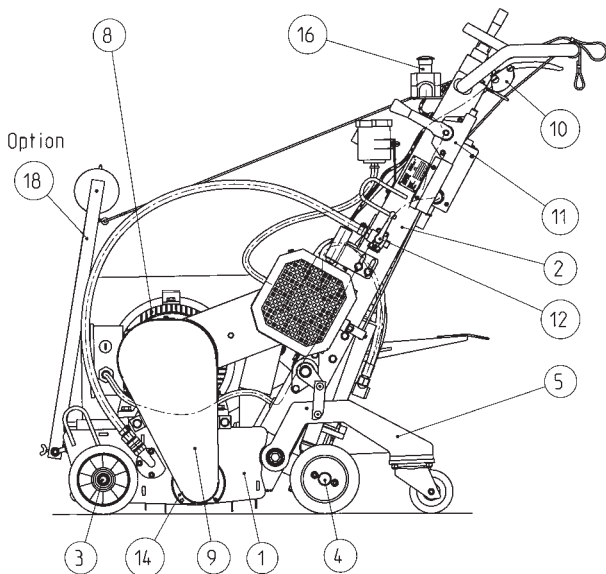
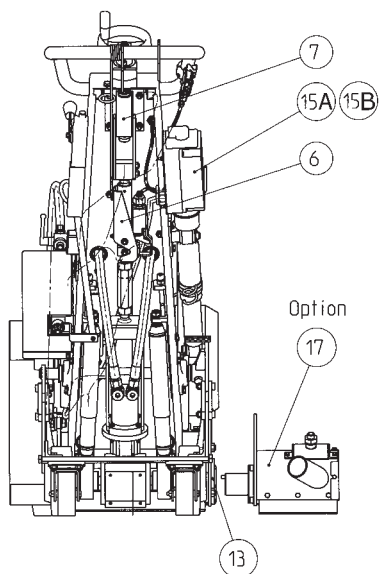
Option		Option		Optie				
707900	Seitenfräser komplett ohne Trommel	17	707900	Side attachment unit complete without drum	17	707900	Zijfrees zonder trommel	17
701235	Zielvorrichtung komplett	18	701235	Complete aiming device without drum	18	701235	Lijnvolger compleet	18



11 Liste des pièces détachées
11 Lista di pezzi di ricambio
11 Lista de piezas de recambio

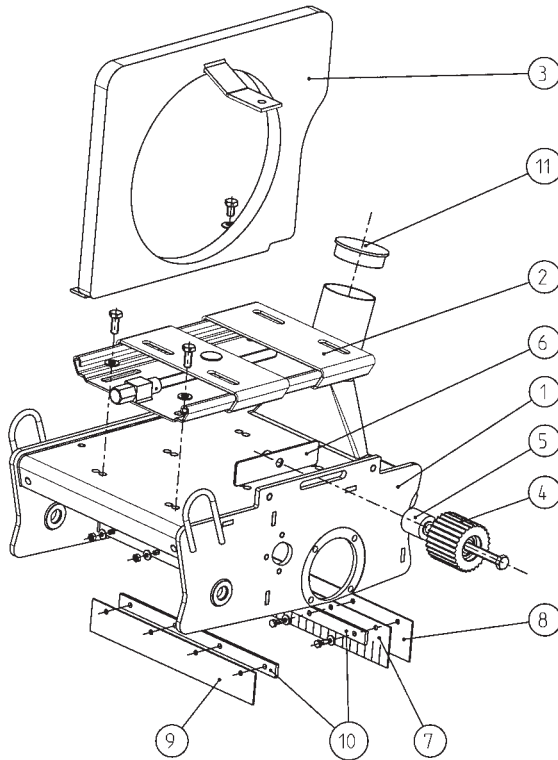
Best.-Nr.	Liste des pièces détachées	Pos.	Best.-Nr.	Lista di pezzi di ricambio	Pos.	Best.-Nr.	Liste de piezas de recambio	Pos.
708555	Corps prémonté	1	708555	Carter premontato	1	708555	Carcasa premontada	1
708560	Chassis de poignée prémonté	2	708560	Timone premontato	2	708560	Chasis central premontado	2
708556	Axe de roué en avant complete	3	708556	Asse ruota anteriore completa	3	708556	Eje de rueda delantera completa	3
708565	Roue pivotante entrainement inclus	4	708565	Dispositivo di ruote avvio incluso	4	708565	Rueda pivotante con accionamiento	4
708566	Dispositif de guidage	5	708566	Dispositivi guida	5	708566	Dispositivo de dirección	5
708561	Tige de réglage supérieure	6	708562	Asta di regolazione sopra	6	708561	Barilla de regulación superior	6
708562	Ajustement de la hauteur	7	708558	Regolazione dell'altezza	7	708562	Regulación de altura	7
708558	Moteur monté pompe incluse	8	708559	Motore montato pompa inclusa	8	708558	Motor con pompa incluida	8
708559	Protectrices pour la courrio complètes	9	708563	Ripari della cinghia completi	9	708559	Protectores de correa completos	9
708563	Levier d'avance prémonté	10	708564	Leva di azionamento completa	10	708563	Palanca de mando completa	10
708564	Levier d'avance prémonté	11	708564	Leva d'avanzamento premontata	11	708564	Palanca de avance premontada	11
708557	Pulvérisateur complet	12	708557	Dispositivo pulverizzatore	12	708557	Pulverizador complete	12
701248	Couvercle de boîtier complet	13	701248	Coperchio del carter completo	13	701248	Tapa complete	13
701249	Arbre d'entraînement complet	14	701249	Albero di trasmissione completo	14	701249	Arbol principal hexagonal completo	14
707231	Interrupteur prémonté 7,5 kW 15A	15A	707231	Interruttore premontato 7,5 kW 15 A	15 A	707231	Interruptor de paralización rápida 7,5 kW	15 A
708673	Interrupteur prémonté 11 kW 15B	15B	708673	Interruttore premontato 11 kW 15 B	15 B	708673	Interruptor de paralización rápida 11 kW	15 B
706285	Interrupteur arrêt d'urgence	16	706285	Interruttore per l'arresto d'emergenza	16	706285	Interruptor de paralización rápida	16

Option		Optione		Opción	
707900	Fraise latérale sans tambour	17	707900	Fresa lateral senza tamburo	17
701235	Visueur equipment complet sans tambour	18	701235	Visiere completa senza tamburo	18
				701235	Visera completa sin tambor



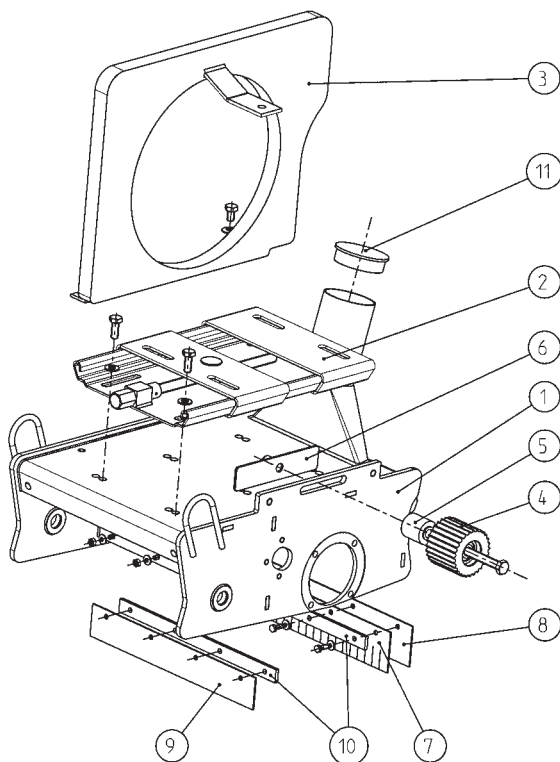
DTF 25 SH

708555 Gehäuse vormontiert			708555 Housing assembled			708555 Compleet huis		
Art.Nr.	Bezeichnung	Pos.	Order no.	Description	Pos.	Best.-Nr.	Omschrijving	Pos.
707971	Gehäuse	1	707971	Housing	1	707971	Huis	1
701183	Motorschlitten	2	701183	Motor guide	2	701183	Motor slede	2
707973	Gegengewicht	3	707973	Counter weight	3	707973	Tegen gewicht	3
707522	Spannpully	4	707522	Tensioning pulley	4	707522	Span poelie	4
707972	Distanzbüchse zu Spannpully	5	707972	Spacer bushing	5	707972	Afstandsbus	5
702618	Befestigungsblech	6	702618	Fastening bracket	6	702618	Bevestigings plaat	6
707420	Gummilasche hinten	7	707420	Dust shield back side	7	707420	Stofstrip achter	7
701195	Gummilasche	8	701195	Dust shield	8	701195	Stofstrip	8
702461	Gummilasche vorne	9	702461	Dust shield front	9	702461	Stofstrip voor	9
702460	Klemmeiste	10	702460	Pressing rail	10	702460	Klem rail	10
112826	Verschluss-Stopfen GPN 300	11	112826	Vent plug	11	112826	Afdichting	11



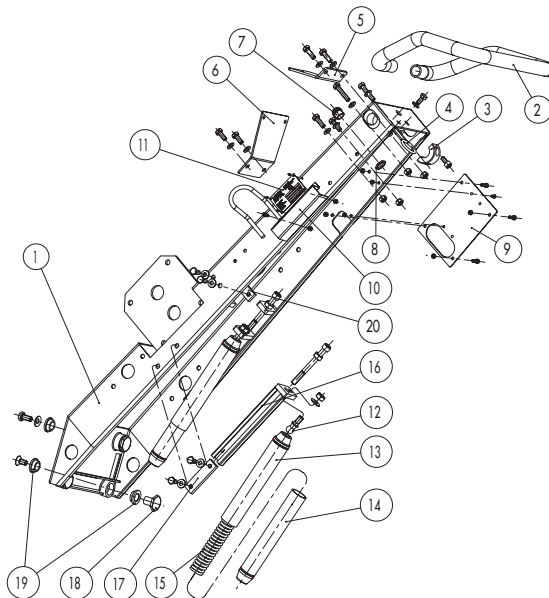
DTF 25 SH

708555 Boîtier assemblée			708555 Carter premontata			708555 Carcasa premontada		
N° de cde	Description	Pos.	N° d'article	Descrizione	Pos.	Artículo Nr.	Descripción	Pos.
707971	Boîtier	1	707971	Carter	1	707971	Carcasa	1
701183	Guide moteur	2	701183	Slitta per motore	2	701183	Guía motor	2
707973	Contre poids	3	707973	contrappeso	3	707973	Contrapeso	3
707522	Pullie-tendeur	4	707522	Puleggia	4	707522	Polea tensora	4
707972	Douille d'ecartement	5	707972	Distanziale per puleggia	5	707972	Distanciador p/polea tensora	5
702618	Tôle de fixation	6	702618	lamiera di fissaggio	6	702618	Chapa de sujeción	6
707420	Tablier de poussière derrière	7	707420	Coprigiunto di gomma posteriore	7	707420	Cubrejuntas de goma trasero	7
701195	Tablier de poussière	8	701195	Coprigiunto di gomma	8	701195	Cubrejuntas de goma	8
702461	Tablier de poussière devant	9	702461	Coprigiunto di gomma anteriore	9	702461	Cubrejuntas de goma delantero	9
702460	Fer de serrage de jupe	10	702460	Morsettiara	10	702460	Regleta de terminales	10
112826	Bouchon de fermeture	11	112826	Tappo	11	112826	Tapón de cierre	11



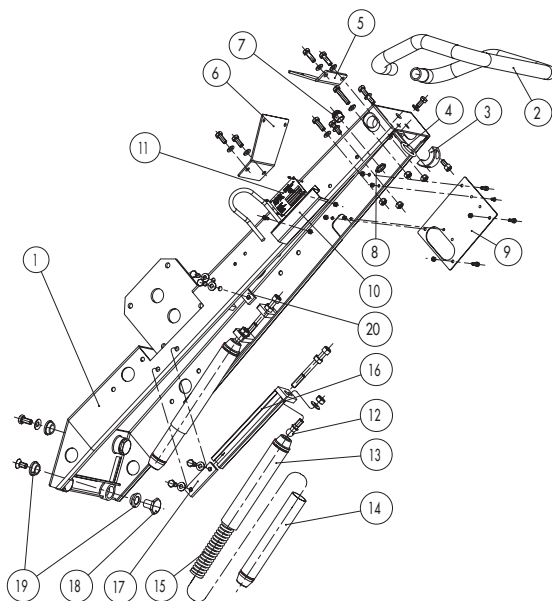
DTF 25 SH

708560 Lande vormontiert			708560 Handle bar assembled			708560 Bedieningssteel compleet		
Art.Nr.	Bezeichnung	Pos.	Order no.	Description	Pos.	Best.-Nr.	Omschrijving	Pos.
707975	Lande	1	707975	Handle bar	1	707975	Bedieningssteel	1
706152	Bügelgriff	2	706152	Bow-type handle	2	706152	Handgreep	2
702636	Klemmring	3	702636	Clamp ring	3	702636	Klemring	3
703028	Seilführung	4	703028	Rope guide	4	703028	Koord begeleiding	4
707984	Befestigungswinkel	5	707984	Fixing angle	5	707984	Bevestigingshoek	5
707980	Gefäss-Halter	6	707980	Mounting plate for oil tank	6	707980	Plaat voor olietankje	6
109032	Würgenippel	7	109032	Nipple	7	109032	Nippel	7
111124	Gegenmutter	8	111124	Nut	8	111124	Noer	8
706113	Platte zu Motorschutzschalter	9	706113	Fastening bracket for switch	9	706113	Plaat voor schakelaar	9
707211	Abdeckung	10	707211	Cover	10	707211	Deksel	10
703559	Typenschild	11	703559	Type plate	11	703559	Type plaatje	11
110390	Kugelzapfen Form C	12	110390	Round pin in C shape	12	110390	Ronde pin in C vorm	12
703023	Federführung oben	13	703023	Upper spring guide	13	703023	Boven veer geleiding	13
703022	Federführung unten	14	703022	Lower spring guide	14	703022	Onder veer geleiding	14
703027	Druckfeder	15	703027	Spring	15	703027	Veer	15
703024	Verstellprofil	16	703024	Adjusting profile	16	703024	Verstelprofiel	16
703025	Lasche	17	703025	Bracket	17	703025	Plaatje	17
702625	Spannhülse	18	702625	Clamping sleeve	18	702625	Spanhuls	18
702624	Federelement	19	702624	Rubber mounting	19	702624	Veer element	19
707250	Gewindeplatte	20	707250	Threaded plate	20	707250	Plaat met schroefdraad	20



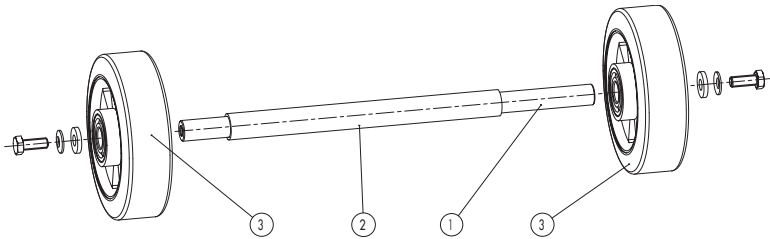
DTF 25 SH

708560 Chassis de poignée assemblée			708560 Timone premontato			708560 Chasis central premontado		
N° de cde	Description	Pos.	N° d'articolo	Descrizione	Pos.	Articolo Nr.	Descripción	Pos.
707975	Chassis de poignée	1	707975	Timone	1	707975	Chasis	1
706152	Poignée	2	706152	Manico	2	706152	Manilla	2
702636	Anneaux de serrage	3	702636	Anello di serraggio	3	702636	Anillo de apriete	3
703028	Guidage du câble	4	703028	guida di fune	4	703028	Guía de cable	4
707984	Angle de fixation	5	707984	Gomito di fissaggio	5	707984	Escuadra de sujeción	5
707980	Appui récipient d'huile	6	707980	Supporto per recipiente	6	707980	Soporte de recipiente	6
109032	Raccord	7	109032	Nipplo	7	109032	Racor de torsión	7
111124	Écrou	8	111124	Controdado	8	111124	Contratuercas	8
706113	Tôle de fixation pour interrupt.	9	706113	Piastra per salvamotore	9	706113	Placa p/interruptor guardamotor	9
707211	Couverture	10	707211	Copertura	10	707211	Cubierta	10
703559	Plaque de modèle	11	703559	Targhetta	11	707211	Cubierta	10
110390	Goupille ronde en forme C	12	110390	Perno sferico forma C	12	703559	Placa de características	11
703023	Guide de ressort (en haut)	13	703023	Guida per molla sopra	13	110390	Gorrón esférico forma C	12
703022	Guide de ressort (en bas)	14	703022	Guida per molla sotto	14	703023	Guía superior de muelle	13
703027	Ressort de pression	15	703027	Molla di compressione	15	703022	Guía inferior de muelle	14
703024	Profile de réglage	16	703024	Profilo spostabile	16	703027	Muelle de presión	15
703025	Bracket	17	703025	Coprigiunto	17	703024	Perfil de ajuste	16
702625	Douille de serrage	18	702625	Boccola di fissaggio	18	703025	Brida	17
702624	Element d'amortiss. caoutchouc	19	702624	Elemento molla	19	702625	Manguito de sujeción	18
707250	Toile de filetage	20	707250	Piastra con filettature	20	702624	Elemento de amortiguación	19
						707250	Placa p/roscado	20



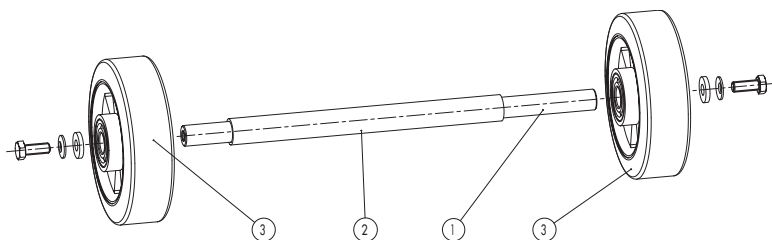
DTF 25 SH

708556 Radachse vorne komplett			708556 Wheel axle front complete			708556 Wiel as voor compleet		
Art.Nr.	Bezeichnung	Pos.	Order no.	Description	Pos.	Best.-Nr.	Omschrijving	Pos.
708172	Radachse vorne	1	708172	Wheel axle front	1	708172	Wielas voor	1
708173	Distanzrohr	2	708173	Distance tube	2	708173	Tussen bus	2
109452	Elastic Rad	3	109452	Elastic wheel	3	109452	Wiel	3



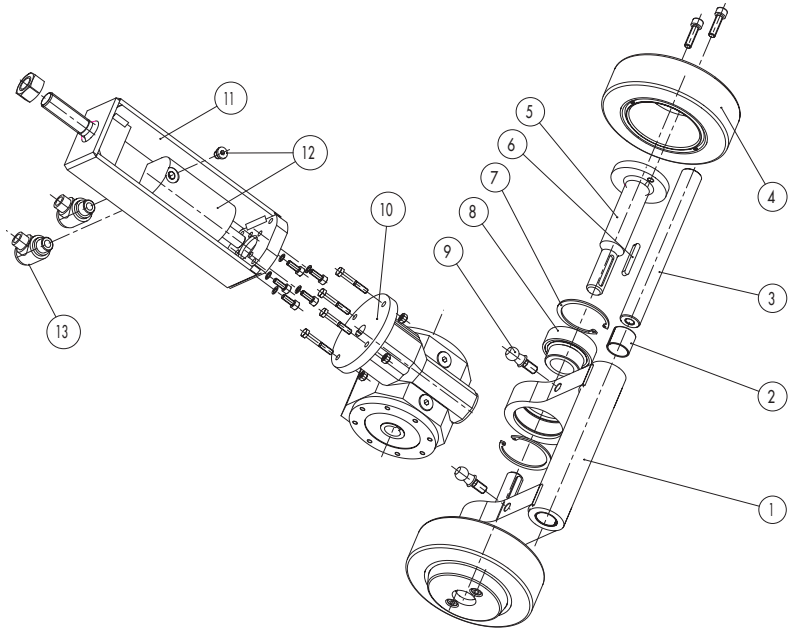
DTF 25 SH

708556	Axe de roue devant compl.	708556	Asse della ruota completa	708556	Eje de rueda delantero compl.			
N° de cde	Description	Pos.	N° d'article	Descrizione	Pos.	Articulo Nr.	Descripción	Pos.
708172	Axe de roue	1	708172	Asse ruota anteriore	1	708172	Eje de rueda delantero	1
708173	Tube d'écartement	2	708173	Tubo di distanza	2	708173	Tubo distanciador	2
109452	Roue élastique	3	109452	Ruota elastica	3	109452	Rueda elástica	3



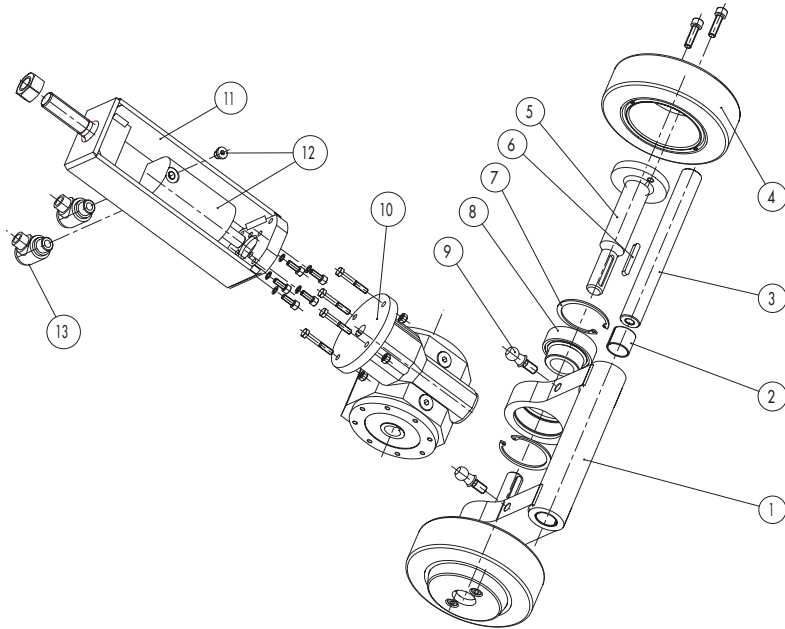
DTF 25 SH

708565 Radwippe inkl. Antrieb			708565 Wheel whip complete			708565 Aandrijving compleet		
Art.Nr.	Bezeichnung	Pos.	Order no.	Description	Pos.	Best.-Nr.	Omschrijving	Pos.
707991	Radwippe	1	707991	Wheel whip	1	707991	Wiel	1
108486	Gleitlager	2	108486	Glacier bearing	2	108486	Lager	2
708136	Achse zu Radwippe	3	708136	Wheel axle	3	708136	Wiel as	3
706804	Hinterrad	4	706804	Wheel rear	4	706804	Wiel achter	4
707992	Radachsenhälfte	5	707992	Half wheel axle	5	707992	As helft wiel	5
106462	Federkeil	6	106462	Spring key	6	106462	Borgveer	6
103871	Sicherungsring für Bohrung J62	7	103871	Safety ring	7	103871	Borgring	7
113111	Spannlager	8	113111	Ball bearing	8	113111	Lager	8
110390	Kugelzapfen Form C	9	110390	Round pin in C shape	9	110390	Ronde pin in C vorm	9
707985	Getriebe 2/1 KA i=60	10	707985	Gear	10	707985	Versnelling	10
706805	Motoraufnahme	11	706805	Attachment for motor	11	706805	Bijlage voor motor	11
114877	Hydraulikmotor	12	114877	Engine hydraulic	12	114877	Hydrauliek motor	12
113127	Drosselfreie Schwenkverschraubung	13	113127	Swivelling screw fitting	13	113127	Schroef fitting	13



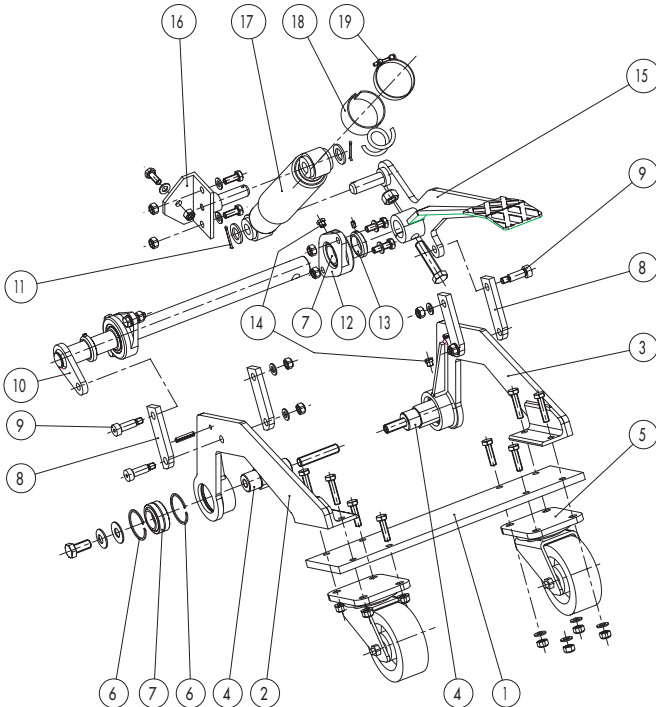
DTF 25 SH

708565 Secteur circulaire de régl. compl.			708565 Dispositivo per ruote - trazione incl.			708565 Balancín de rueda incl. accionamiento		
N° de cde	Description	Pos.	N° d'articolo	Descrizione	Pos.	Articulo Nr.	Descripción	Pos.
707991	Secteur circulaire de réglage	1		Dispositivo ruote	1	707991	Balancín	1
108486	Palier glacier	2	707991	Cuscinetto scorevole	2	108486	Cojinetes de deslizamiento	2
708136	Axe de roue	3	108486	Asse	3	708136	Eje de balancín de rueda	3
706804	Roue arrière	4	708136	Ruota posteriore	4	706804	Rueda trasera	4
707992	Axe de roue demi-pièce	5	706804	Asse ruota (metà)	5	707992	Medio eje de rueda	5
106462	Clavette à rainure	6	707992	Chiavetta	6	106462	Chaveta embutida	6
103871	Bague de sécurité	7	106462	Anello di sicurezza per foro	7	103871	Anilla de sujeción para taladro	7
113111	Roulement à billes	8	113111	Cuscinetto	8			
110390	Goupille ronde en forme C	9	110390	Perno sferico forma C	9	113111	Rodamiento bajo carga	8
707985	Transmission	10	707985	Trasmissione	10	110390	Gorrón esférico forma C	9
706805	Attachement de moteur	11	706805	Supporto per motore	11	707985	Transmisión	10
114877	Moteur hydraulic	12	114877	Motore idraulico	12	706805	Alojamiento de motor	11
113127	Raccord fileté orientable	13	113127	Raccordo filettato	13	114877	Motor hidráulico	12
						113127	Racor orientable sin estrangulación	13



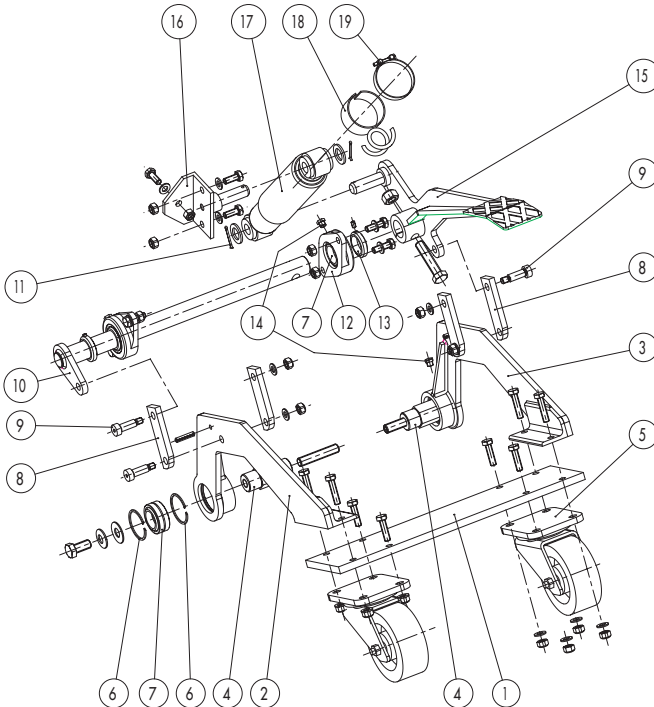
DTF 25 SH

708566 Lenkvorrichtung komplett			708566 Steering gear complete			708556 Stuurinrichting compleet		
Art.Nr.	Bezeichnung	Pos.	Order no.	Description	Pos.	Best.-Nr.	Omschrijving	Pos.
707995	Laschenverbindung	1	707995	Bracket joint	1	707995	Staal verbinding	1
707993	Lasche links	2	707993	Bracket left	2	707993	Staal plaat	2
707994	Lasche rechts	3	707994	Bracket right	3	707994	Staal plaat	3
706522	Stehbolzen	4	706522	Stud bolt	4	706522	Verbindingsbout	4
112561	Lenkrolle	5	112561	Steering roller	5	112561	Zwenkwiel	5
108736	Sprengring für Bohrung	6	108736	Spring ring	6	108736	Veerring	6
112560	Gelenklager	7	112560	Bearing	7	112560	Lager	7
707209	Lasche	8	707209	Bracket	8	707209	Staalplaat	8
112565	Pass-Schulter-schraube	9	112565	Dowel screw	9	112565	Deuvel schroef	9
707996	Welle	10	707996	Shaft	10	707996	AS	10
108325	Splint	11	108325	Splint pin	11	108325	Spit pen	11
706527	Flanschgehäuse	12	706527	Flange housing	12	706527	Huis voor flens	12
707997	Stellring	13	707997	Adjusting ring	13	707997	Stel ring	13
112562	Schmiernippel 0.4.011 (Modell D1)	14	112562	Aubricating nipple	14	112562	Smeernippel	14
706525	Hebel zu Lenkvorrichtung	15	706525	Lever for steering gear	15	706525	Hefboom voor stuurinrichting	15
706836	Befestigungswinkel	16	706836	Clip angle	16	706836	Bevestigingsplaat	16
113172	Stossdämpfer Radialmatic	17	113172	Shock absorber	17	113172	Schokbreker	17
702748	Kabelführung	18	702748	Cable guide	18	702748	Kabel doorvoering	18
108444	Bride	19	108444	Clamp	19	108444	Klem	19



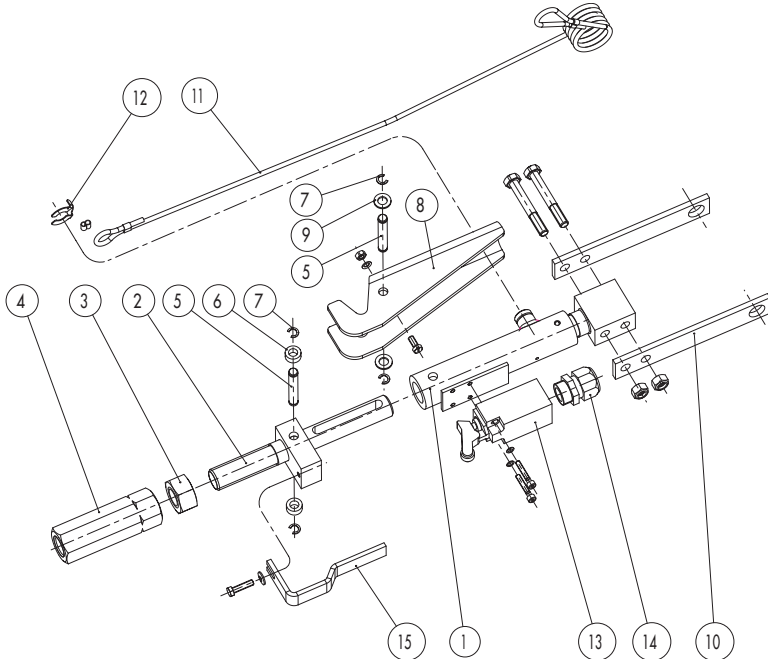
DTF 25 SH

708566	Mécanisme de direction complet	708566	Mecanismo di guida completo	708566	Dispositivo de dirección compl.			
N° de cde	Description	Pos.	N° d'articolo	Descrizione	Pos.	Articolo Nr.	Descripción	Pos.
707995	Collier de fixation	1	707995	Raccordo coprigiunto	1	707995	Brida de conexión	1
707993	Collier de fixation gauche	2	707993	Coprigiunto sinistra	2	707993	Brida izquierda	2
707994	Collier de fixation droit	3	707994	Coprigiunto destra	3	707994	Brida derecha	3
706522	Goujon fileté	4	706522	Tirante a vite	4	706522	Perno de puntal	4
112561	Galet de guide	5	112561	rullo di guida	5	112561	Rodillo de dirección	5
108736	Circlips	6	108736	Anello elastico per foro	6	108736	Aro de sujeción para taladro	6
112560	Articulation	7	112560	Cuscinetto	7	112560	Cojinete articulado	7
707209	Bracket	8	707209	Coprigiunto	8	707209	Brida	8
112565	Vis ajustable à épaulement	9	112565	Vite aggiustata	9	112565	Tornillo de ajuste con talón	9
707996	Arbre	10	707996	Albero	10	707996	Árbol	10
108325	Goupille	11	108325	Copiglia	11	108325	Pasador	11
706527	Flasque du boîtier	12	706527	alloggiamento flangia	12	706527	Caja abridada	12
707997	Bague d'arrêt	13	707997	anello di arresto	13	707997	Anillo de ajuste	13
112562	Filete de graissage	14	112562	Vite di lubrificazione	14	112562	Engrasador	14
706525	Levier pour mécanisme de dir.	15	706525	Leva per sterzo	15	706525	Palanca p/dispositivo de dirección	15
706836	Conrière de fixation	16	706836	Gomito per fissazione	16	706836	Escuadra de fijación	16
113172	Absorbeur de chocs	17	113172	ammortizzatore	17	706836	Escuadra de fijación	16
702748	Guide cable	18	702748	conduttura per cavi	18	113172	Amortiguador Radialmatic	17
108444	Crampon	19	108444	Staffa per tubi	19	702748	Guía de cable	18
						108444	Abrazadera	19



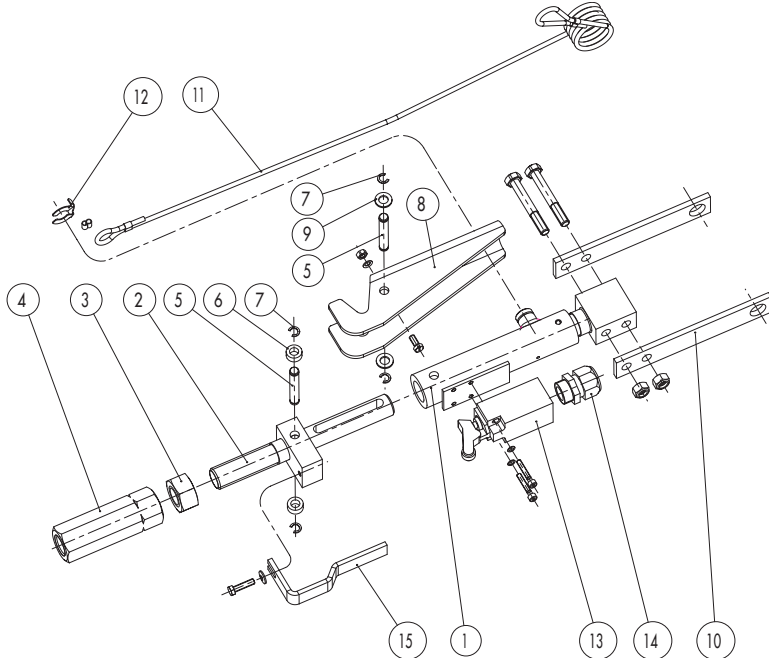
DTF 25 SH

708561 Verstellstange oben			708561 Adjusting rod above			708561 Vestelstang boven		
Art.Nr.	Bezeichnung	Pos.	Order no.	Description	Pos.	Best.-Nr.	Omschrijving	Pos.
708568	Verbindungsrohr vormontiert	1	708568	Connecting rod assembled	1	708568	Verbindingsstang compleet	1
706807	Verstellstange unten	2	706807	Adjusting rod down	2	706807	Verstellstang onder	2
113368	6Kt.-Mutter	3	113368	Hexagonal nut	3	113368	6-kant moer	3
113128	Spannschlossmutter	4	113128	Tumbuckle sleeve	4	113128	Spanmoer	4
703034	Bolzen	5	703034	Pin	5	703034	Pin	5
703036	Distanzring	6	703036	Distance washer	6	703036	Afstandsring	6
110426	Halbmondring für Wellen	7	110426	Ring clip	7	110426	Ring clip	7
703030	Klinke	8	703030	Catch	8	703030	Hefboom	8
103557	U-Scheibe ohne Fase	9	103557	Washer without phase	9	103557	U-schijf	9
707977	Verbindungssteil	10	707977	Connecting part	10	707977	Verbindingsdeel	10
701242	Polyesterseil	11	701242	Polyester cord	11	701242	Koord	11
110427	Steckscheibe für Bolzen	12	110427	Safety for bolt	12	110427	Ring clip	12
108922	Endschalter	13	108922	Position switch	13	108922	Schakelaar	13
109067	Kabelverschraubung	14	109067	Cable joint	14	109067	Kabel doorvoer	14
703037	Abkantprofil zu Endschalter	15	703037	Bevelled profile for pos. switch	15	703037	Haakprofiel voor schakelaar	15



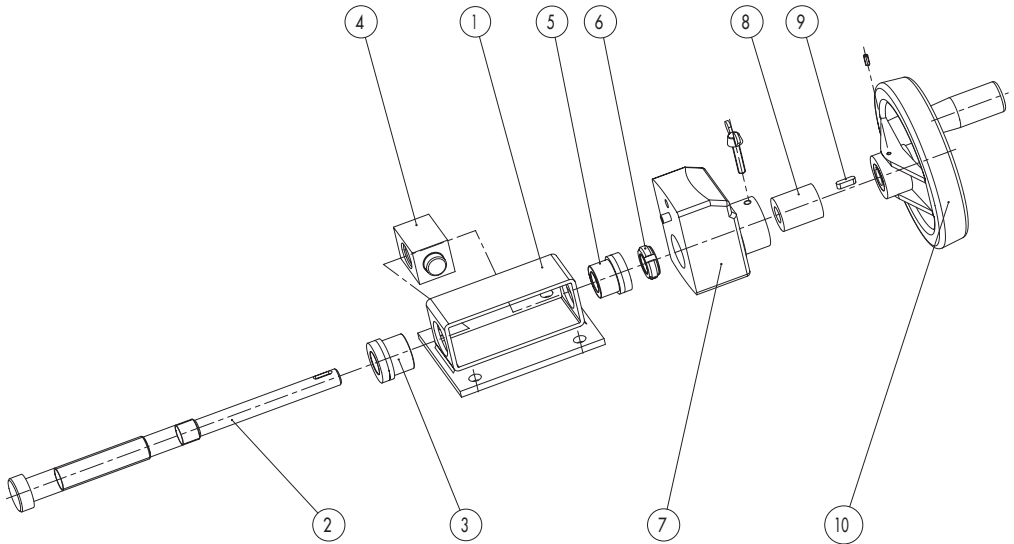
DTF 25 SH

708561 Barre de réglage en haut			708561 Asta regolabile sopra			708561 Barra superior de ajuste		
N° de cde	Description	Pos.	N° d'articolo	Descrizione	Pos.	Articolo Nr.	Descripción	Pos.
708568	Tube de connection assemblée	1	708568	Tubo di raccordo premontato	1	708568	Tubo de conexión pre-montado	1
706807	Barre de réglage vers le bas	2	706807	Asta regolabile sotto	2	706807	Barra inferior de ajuste	2
113368	Vis à tête hexagonale	3	113368	Dado	3	113368	Tuerca hexagonal	3
113128	Ecrou de tension	4	113128	Dado per tenditore a vite	4	113128	Tuerca de tensor	4
703034	Axe	5	703034	Bullone	5	703034	Perno	5
703036	Rondelle	6	703036	Anello distanziatore	6	703036	Anillo distanciador	6
110426	Anneaux croissant pour arbres	7	110426	Anello per albero	7	110426	Anillo semilunar para ejes	7
703030	Cliquet	8	703030	Nottolino	8	703030	Trinquete	8
103557	Rondelle sans phase	9	103557	Rondella	9	103557	Arandela sin fase	9
707977	Pièce de connection	10	707977	Pezzo di collegamento	10	707977	Pieza de conexión	10
701242	Corde au polyester	11	701242	Fune in poliestere	11	701242	Cuerda de poliéster	11
110427	Sécurité pour goupille	12	110427	Rondella di sicurezza	12	110427	Arandela de seguridad para perno	12
109067	Vissage de cable	14	109067	Interruttore di fine corsa	13	109067	Interruptor de fin de carrera para cables	13
703037	Profil chanfreiné p. interr. de pos.	15	703037	Avvitamento per cavo	14	703037	Racor atornillado para cables	14
				Profilo smussato per interruttore fine corsa	15	703037	Perfil biselado p/interruptor final	15



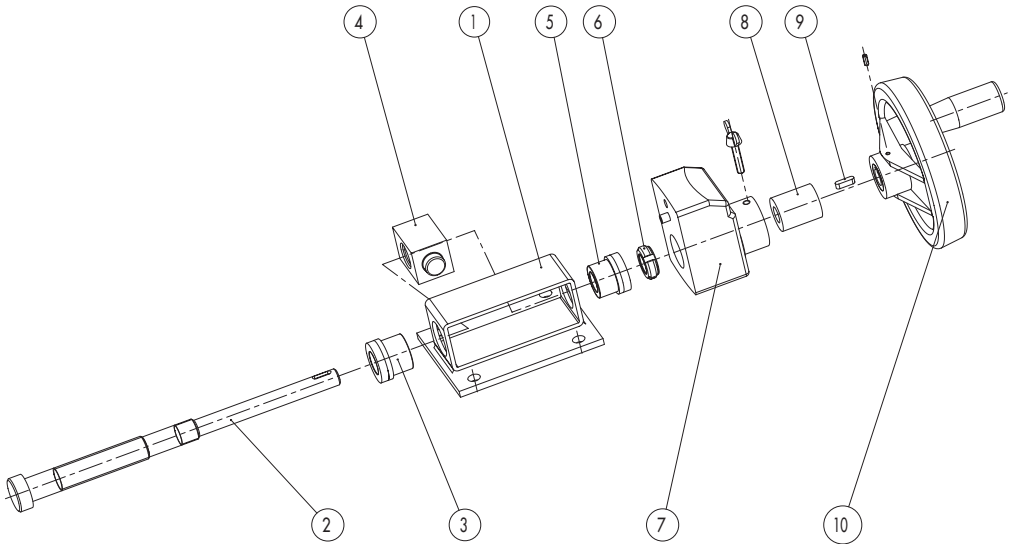
DTF 25 SH

708562 Höhenverstellung komplett			708562 Vertical adjustement complete			708562 Diepteinstelling compleet		
Art.Nr.	Bezeichnung	Pos.	Order no.	Description	Pos.	Best.-Nr.	Omschrijving	Pos.
701204	Befestigungsteil	1	701204	Fixing part	1	701204	Bevestigings deel	1
707978	Verstellstange	2	707978	Adjusting rod	2	707978	Verstelstang	2
108402	Nadel-Axial-Kugellager	3	108402	Axial needle bearing	3	108402	Naaldlager	3
701205	Mitnehmer	4	701205	Driver	4	701205	Meeneembus	4
108401	Nadel-Axial-Kugellager	5	108401	Axial needle bearing	5	108401	Naaldlager	5
108179	Nutmutter	6	108179	Groove nut	6	108179	Moer	6
701251	Positionsanzeiger	7	701251	Position switch	7	701251	Dieptemeter	7
701210	Reduzierhülse	8	701210	Reducing bush	8	701210	Reducer huls	8
107989	Federkeil	9	107989	Spring key	9	107989	Spie	9
701209	Handrad	10	701209	Handle wheel	10	701209	Handwiel	10



DTF 25 SH

708562 Réglage d'hauteur complet			708562 Aggiustaggio in altezza			708562 Regulación de altura compl.		
N° de cde	Description	Pos.	N° d'articolo	Descrizione	Pos.	Articolo Nr.	Descripción	Pos.
701204	Pièce de fixation	1	701204	Elemento di fissaggio	1	701204	Pieza de sujeción	1
707978	Tube de réglage	2	707978	Asta regolabile	2	707978	Barra de ajuste	2
108402	Roulement à aiguilles axial	3	108402	Cuscinetto ad aghi assiale	3	108402	Rodamiento axial de agujas	3
701205	Entraîneur	4	701205	Trascinatore	4	701205	Tope de arrastre	4
108401	Roulement à aiguilles axial	5	108401	Cuscinetto ad aghi assiale	5	108401	Rodamiento axial de agujas	5
108179	Ecrou à encoches	6	108179	Dado dentato	6	108179	Tuerca ranurada	6
701251	Interrupteur de position	7	701251	Indicatore della posizione	7	701251	Indicador de posición	7
701210	Douille de réduction	8	701210	Manicotto di riduzione	8	701210	Casquillo reductor	8
107989	Clavette	9	107989	Chiavetta	9	107989	Chaveta embutida	9
701209	Roue de poignée	10	701209	Volano	10	701209	Volante manual	10



DTF 25 SH

708558 Motoranbau inkl. Pumpe

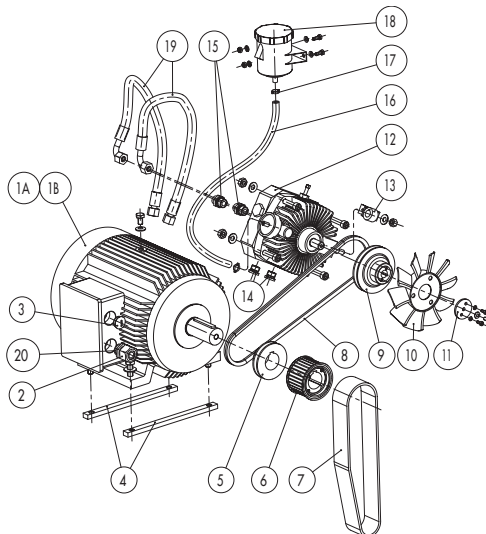
Art.Nr.	Bezeichnung	Pos.
109352	Drehstrommotor Typ: DE 132S / 7.5kW	1A
115284	Drehstrommotor Typ: TE 132M / 11kW	1B
114814	Kabelverschraubung	2
100201	Blindstopfen	3
706795	Motorbefestigung	4
708489	Riemenscheibe Motor	5
109466	Zahnrad inkl. Taper-Lock	6
702534	Zahnriemen	7
114652	Keilriemen	8
707073	Getriebe-Scheibe	9
706814	Lüfferrad	10
707210	Klemmscheibe	11
114295	Verstellpumpe Eaton LD 0-7.6ccm	12
707981	Pumpen-Verstellhebel	13
113369	Verschluss-Schraube I6Kt.	14
113126	Gerade- Einschraubverschraubung	15
114677	Benzinschlauch	16
108446	Schlauchbride	17
114676	Expansionsgefäß	18
114878	Schlauch montiert HT206-06-12DKL 90° x 500	19
115095	Reduktion	20

708558 Motor support incl. Pump

Order no.	Description
109352	Electric engine 7,5 kW typ: DE 132S
115284	Electric engine 11 kW typ: TE 132M
114814	Cable joint
100201	Blind plug
706795	Fastening for engine
708489	Toothed pulley engine
109466	Toothed pulley with taperlock
702534	Toothed belt
114652	V-belt
707073	Gear unit pulley
706814	Fan wheel
707210	Clamping washer
114295	Adjusting pump Eaton
707981	Pump-adjustment lever
113369	Locking screw
113126	Threaded joint
114677	Gasoline tube
108446	Hose clamp
114676	Expansion tank
114878	Hose assembled HT206-06-12DKL 90° x 500
115095	Reduction

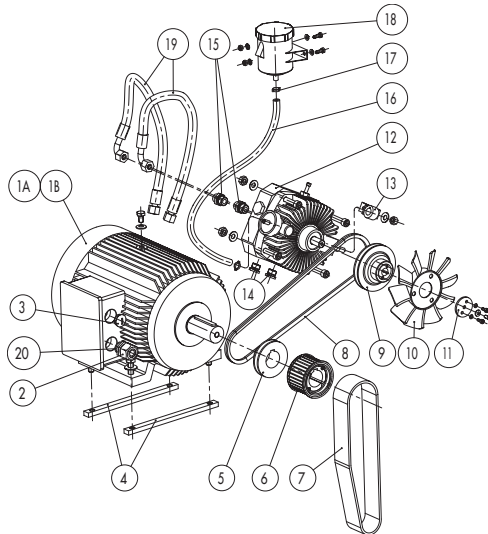
708558 Motor steun incl. Pomp

Best.-Nr.	Omschrijving	Pos.
109352	Electro motor 7,5 kW Type: DE 132S	1A
115284	Electro motor 11 kW Type: TE 132M	1B
114814	Kabel doorvoer	2
100201	Afdichting	3
706795	Motorbevestiging	4
708489	Motor poelie	5
109466	Poelie incl. Tape lock	6
702534	Tandriem	7
114652	V-riem	8
707073	Aandrijfschijf	9
706814	Waaier	10
707210	Klemschijf	11
114295	Pomp Eaton	12
707981	Pomp hefboom	13
113369	Moer	14
113126	Schroefdraad plaat	15
114677	Benzineslang	16
108446	Klem	17
114676	Hydrauliek tankje	18
114878	Slang voor gemonteerd HT206-06-12DKL90x500	19
115095	Verminderd	20



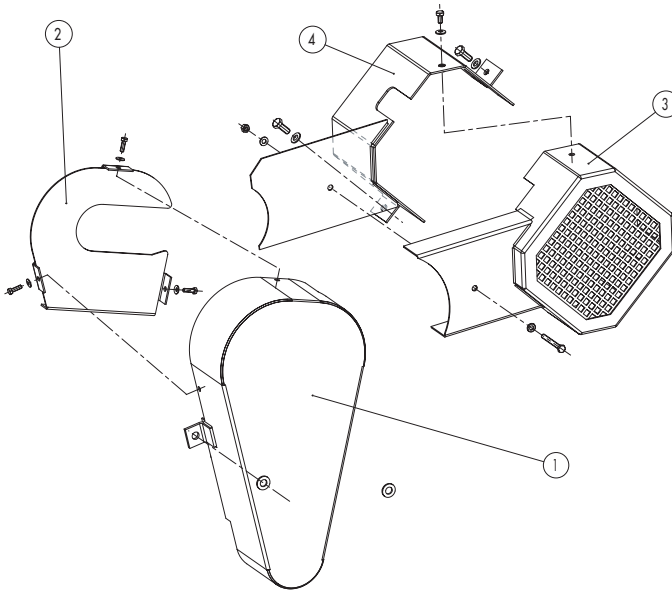
DTF 25 SH

708558 Support pour motor / pompe inclus			708558 Supporto per motore / pompa incl.			708558 Anejo motor incl. bomba		
N° de cde	Description	Pos.	N° d'article	Descrizione	Pos.	Articulo Nr.	Descripción	Pos.
109352	Moteur électrique 7,5 kW Type: DE 132S	1A	109352	Motore trifase 7,5 kW Tipo: DE 132S	1A	109352	Motor de corriente trifásica 7,5 Kw. Tipo: DE 132S	1A
115284	Moteur électrique 11 kW Type: TE 132M	1B	115284	Motore trifase 11kW Tipo: TE 132M	1B	115284	Motor de corriente trifásica 11 Kw. Tipo: TE 132M	1B
114814	Vissage de cable	2	114814	Avvitamento per cavo	2			
100201	Tampon borgne	3	100201	Tappo	3	114814	Racor atomillado para cables	2
706795	Fixation pour le moteur	4	706795	Fissaggio motore	4	100201	Tapón ciego	3
708489	Roue dentée moteur	5	708489	Puleggia motore	5	706795	Sujeción de motor	4
109466	Roue dentée avec taperlock	6	109466	Ruota dentata incl. Taper-Lock	6	708489	Polea de correa motor	5
702534	Courroie dentée	7				109466	Rueda dentada incl. taperlock	6
114652	Courroie en coin	8	702534	Cinghia dentata	7			
707073	Plateau de boite de transmis.	9	114652	cinghia trapezoidale	8	702534	Correa dentada	7
706814	Roue de ventilation	10	707073	Disco per trasmissione	9	114652	Correa trapezoidal	8
707210	Rondelle de serrage	11	706814	Ventilatore	10	707073	Disco de transmisión	9
114295	Pompe d'réglage Eaton	12	707210	Rondella per fissazione	11	706814	Rueda de ventilador	10
707981	Levier de réglage de la pompe	13	114295	pompa a portata variabile Eaton	12	707210	Arandela de apriete	11
113369	Vis de fermeture	14				114295	Bomba de ajuste Eaton	12
113126	Raccord à vis	15	707981	Leva per regolazione pompa	13	707981	Palanca de ajuste de bomba	13
114677	Tuyau d'essence	16				113369	Tornillo tapón hexagonal	14
108446	Crampon de tuyau	17	113369	Tappo filettato	14	113126	Racor recto	15
114676	Vase d'expansion	18	113126	Raccorda a vite	15	114677	Manguera de combustible	16
114878	Tuyau assemblé HT206-06-12DKL 90° x 500	19	114677	Tubo per benzina	16	108446	Abrazadera de manguera	17
			108446	Pinza a molla	17	114676	Recipiente expansión aceite hidr.	18
115095	Réduction	20	114676	Serbatoio di espansione	18			
			114878	Tubo montato	19	114878	Manguera montada	19
				HT206-06-12DKL 90° x 500			HT206-06-12DKL 90° x 500	20
			115095	Riduzione	20	115095	Reducción	20



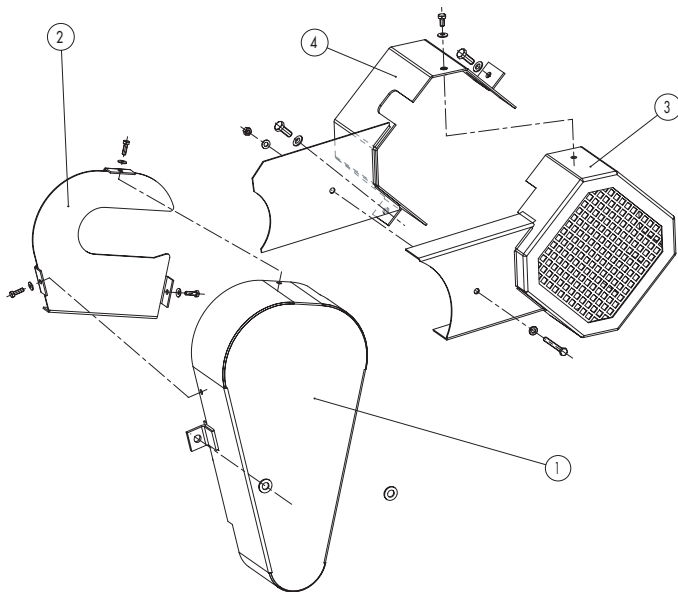
DTF 25 SH

708559 Riemenschütze komplett			708559 Belt guards complete			708559 Beschermkap compleet		
Art.Nr.	Bezeichnung	Pos.	Order no.	Description	Pos.	Best.-Nr.	Omschrijving	Pos.
708000	Riemenschutz	1	708000	Belt guard	1	708000	Beschermkap	1
708001	Zusatzriemenschutz	2	708001	Extra belt guard	2	708001	Extra beschermkap	2
707999	Lüfterradschutz	3	707999	Fan wheel protection	3	707999	Waaier beschermkap	3
707998	Pumpenschutz	4	707998	Pump protection	4	707998	Pomp beschermer	4



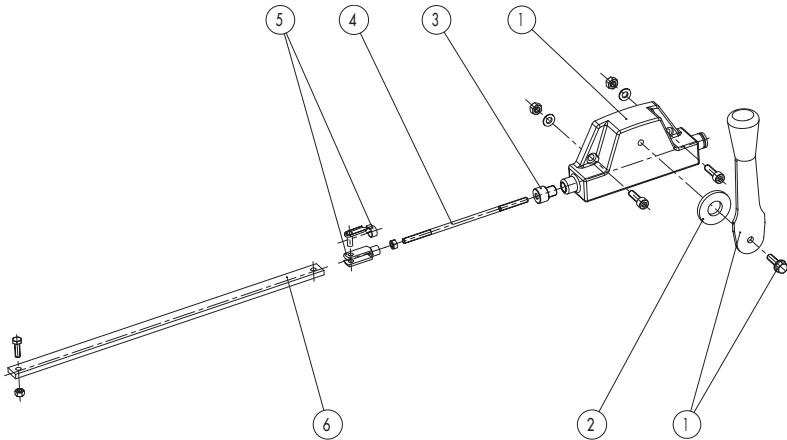
DTF 25 SH

708559	Carters de protections compl.	708559	Ripari della cinghia completi	708559	Cubrecorreas completos			
N° de cde	Description	Pos.	N° d'articolo	Descrizione	Pos.	Articolo Nr.	Descripción	Pos.
708000	Carter de protection	1	708000	Riparo della cinghia	1	708000	Cubrecorreas	1
708001	Carter de prot. supplémentaire	2	708001	Riparo della cinghia supplem.	2	708001	Cubrecorreas adicional	2
707999	Protect. de roue de ventilation	3	707999	Protezione per ventilatore	3	707999	Protección de rueda de ventilador	3
707998	Protection de pompe	4	707998	Protezione per pompa	4	707998	Protección de bomba	4



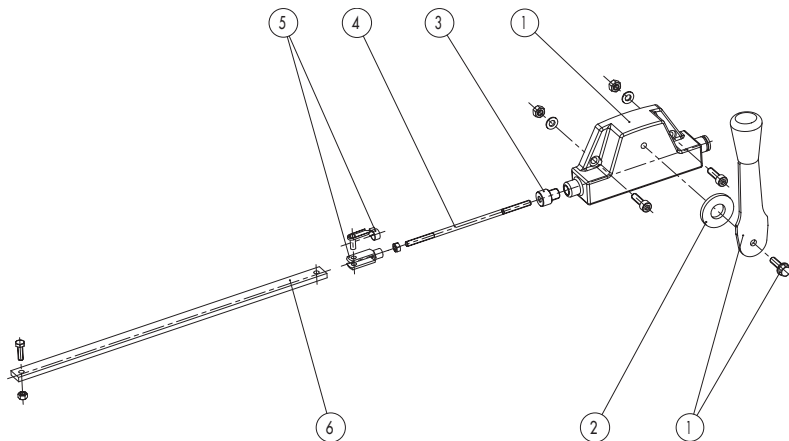
DTF 25 SH

708564 Vorschubhebel vormontiert			708564 Adjusting lever assembled			708564 Aandrijfbediening compleet		
Art.Nr.	Bezeichnung	Pos.	Order no.	Description	Pos.	Best.-Nr.	Omschrijving	Pos.
113115	Stellhebel 46.66 ohne Sperre	1	113115	Adjusting lever	1	113115	Bediengshendel	1
707202	Scheibe zu Stellhebel	2	707202	Washer for adjusting lever	2	707202	Ring voor bedieningshendel	2
707213	Führungsbüchse	3	707213	Guiding bush	3	707213	Verstelbus	3
707214	Verbindungsstange	4	707214	Connecting rod	4	707214	Verbindingsstang	4
113117	Kabelanschlussteil G5x20 M5	5	113117	Cable connection	5	113117	Kabel aansluiting	5
707983	Verstellprofil	6	707983	Adjustment profile	6	707983	Verstelprofiel	6



DTF 25 SH

708564 Levier de réglage assemblée		708564 Leva per avanzamento premontata		708564 Palanca de avance pre-montada				
N° de cde	Description	Pos.	N° d'articolo	Descrizione	Pos.	Articulo Nr.	Descripción	Pos.
113115	Levier de réglage	1	113115	Leva di regolazione senza arresto	1	113115	Palanca de ajuste 46.66 sin bloqueo	1
707202	Rondelle pour levier de réglage	2	707202	Rondella per leva di regolazione	2	707202	Arandela para palanca de ajuste	2
707213	Douille de guidage	3	707213	Boccola di guida	3	707213	Manguito de guía	3
707214	Tube de connection	4	707214	Asta di collegamento	4	707214	Barra de conexión	4
113117	Raccord de câbles	5	113117	Pezzo per raccordo di cavo	5	113117	Pza. conexión cable G5x20 M5	5
707983	Profil d'ajustement	6	707983	Profilo spostabile	6	707983	Perfil de ajuste	6



DTF 25 SH

708557 Sprühhvorrichtung komplett

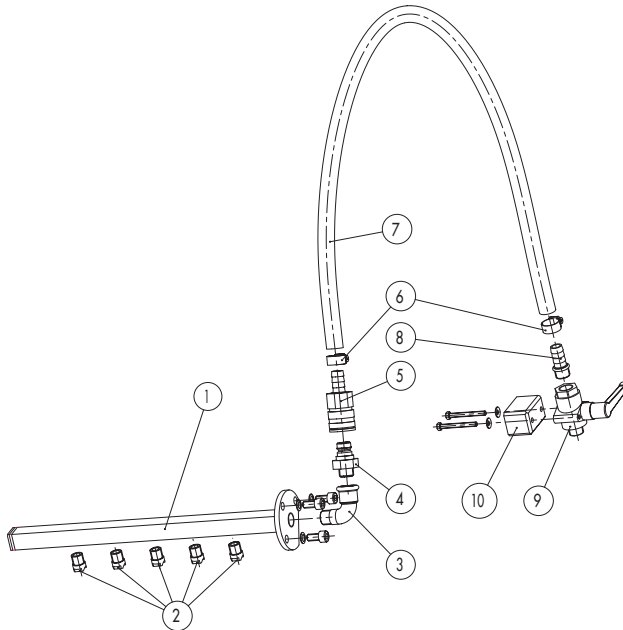
Art.Nr.	Bezeichnung	Pos.
706284	Sprühhvorrichtung	1
111085	Flachstrahldüse	2
111086	Bogen	3
115034	Stecknippel G3/8" / Aussengewinde	4
115033	Schnellkupplung ø13 / mit Schlauchtüle	5
111094	Schlauchklemme Fit-Top	6
111093	Schlauch	7
111091	Messingverschraubung G3/8"	8
111092	Durchgangskugelhahn G3/8"	9
707974	Distanzklotz	10

708557 Spray tod complete

Order no.	Description	Pos.
706284	Spray tod	1
111085	Fan nozzle	2
111086	Arch	3
115034	Plug-in nipple G3/8" outside thread	4
115033	Rapid hose coupling Ø 13mm / with hose nozzle	5
111094	Hose clamp	6
111093	Hose	6
111091	Brass joint	7
111092	Transient ball valve	8
707974	Distance block	9

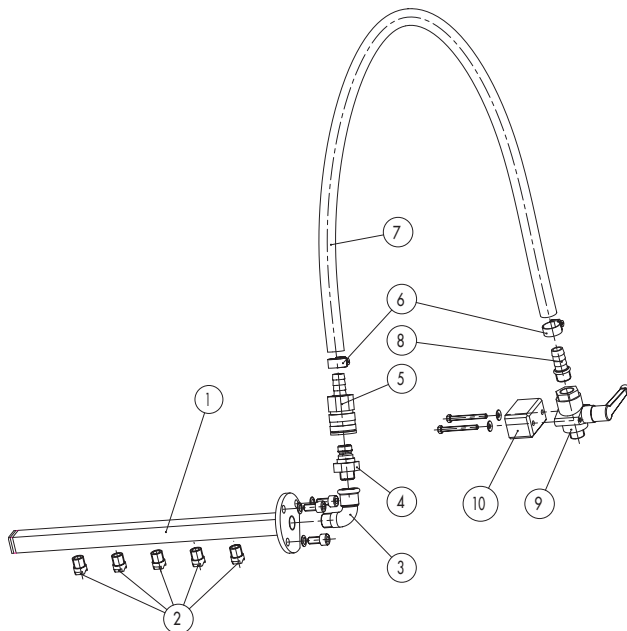
708557 Waterkoeling compleet

Best.-Nr.	Omschrijving	Pos.
706284	Waterbuis	1
111085	Sproeinippel	2
111086	Bocht	3
115034	Afdichting G3/8" uitwendige draad	4
115033	Snelkoppeling Ø 13mm / met slangtule	5
111094	Slangklem	6
111093	Slang	7
111091	Slangtule	8
111092	Kogelkraan	9
707974	Afstandsblok	10



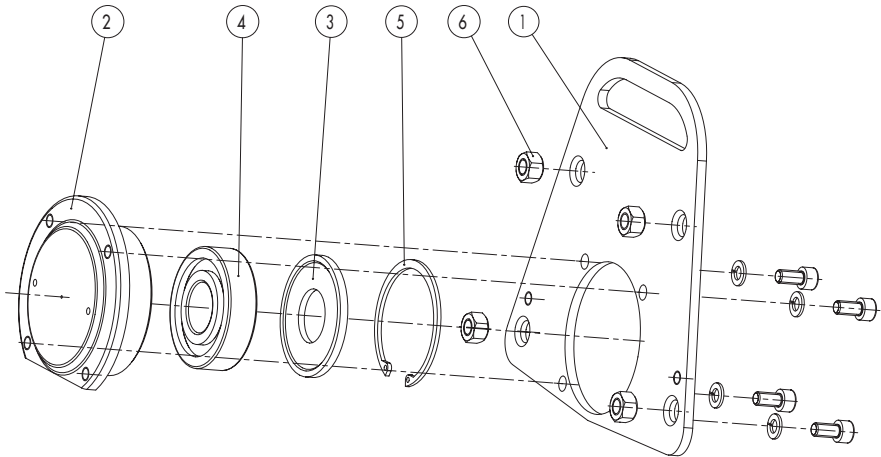
DTF 25 SH

708557 Pulvérisateur complet			708557 dispositivo pulverizzatore completo			708557 Dispositivo de pulverización completo		
N° de code	Description	Pos.	N° d'articolo	Descrizione	Pos.	Articolo Nr.	Descripción	Pos.
706284	Système de projection	1	706284	Dispositivo pulverizzatore	1	706284	Dispositivo de pulverización	1
111085	Buse laminaire	2	111085	Spruzzatore	2	111085	Tobera de chorro en abanico	2
111086	Arc	3	111086	Arco	3	111086	Codo	3
115034	Nipple enfichable G3/8" filet extérieur	4	115034	Nippolo	4	115034	Boquilla de enchufe Rosca macho G3/8"	4
115033	Raccordement rapide Ø 13mm / avec embout olive	5	115033	G3/8" filettature esterna agganciamento rapido Ø 13mm / con tubo	5	115033	Acople rápido Ø 13 mm / con boquilla manguera	5
111094	Crampon de tuyau	6	111094	Pinza a molla	6	111094	Abrazadera manguera Fit-Top	6
111093	Tuyau	7	111093	Tubo	7	111093	Manguera	7
111091	Vissage de laiton	8	111091	Avvitamento in ottone G3/8"	8	111091	Racor de latón G3/8"	8
111092	Soupape à boulet	9	111092	Rubinetto a sfera G3/8"	9	111092	Llave de paso de bola G3/8"	9
707974	Quadre de distance	10	707974	Blocchetto di distanza	10	707974	Taco distanciador	10



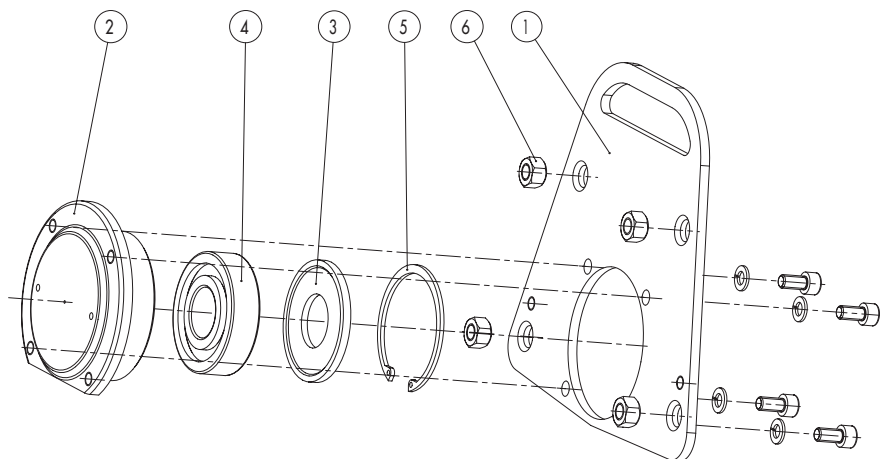
DTF 25 SH

701248 Gehäusedeckel komplett			701248 Housing cover assembled			701248 Deksel compleet		
Best.-Nr.	Bezeichnung	Pos.	Order no.	Description	Pos.	Best.-Nr.	Omschrijving	Pos.
701182	Gehäusedeckel	1	701182	Housing cover	1	701182	Deksel	1
701186	Lagerdeckel	2	701186	Bearing cover	2	701186	Lagerhuis	2
701188	Distanzscheibe	3	701188	Distance washer	3	701188	Afstandring	3
108277	NTN-Rillenkugellager 6306LLU C3	4	108277	Ball bearing	4	108277	Kogellager	4
108727	Sicherungsring für Bohrung	5	108727	Safety ring	5	108727	Borgring	5
702466	Mutter zu Gehäusedeckel	6	702466	Nut for housing cover	6	702466	Moer	6



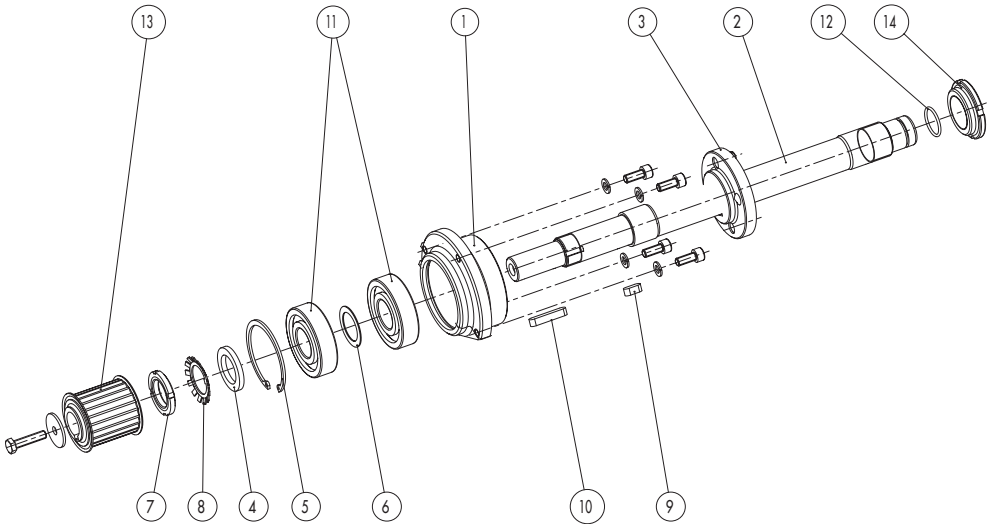
DTF 25 SH

701248 Couvercle latéral assemblé			701248 Coperchio del carter completo			701248 Tapa de caja, completa		
N° de code	Description	Pos.	N° d'articolo	Descrizione	Pos.	Articulo Nr.	Descripción	Pos.
701182	Couvercle latéral	1	701182	Coperchio del carter	1	701182	Tapa de caja	1
701186	Couvercle de palier	2	701186	Capello del cuscinetto	2	701186	Tapa de cojinete	2
701188	Douille d'ecartement	3	701188	Capello del cuscinetto	2	701188	Arandela separadora	3
108277	Roulement à billes	4	701188	Distanziale	3	108277	Rodamiento ranurado de bolas NTN 6306LLU C3	4
108727	Bague de sécurité	5	108277	Cuscinetto scanalato a sfere 6306 LLU C3	4	108727	Anilla de sujeción para taladro	5
702466	Ecrou pour couvercle latéral	6	108727	Anello di sicurezza per foro	5	702466	Tuerca para tapa de caja	6
			702466	Dado per coperchio del carter	6			



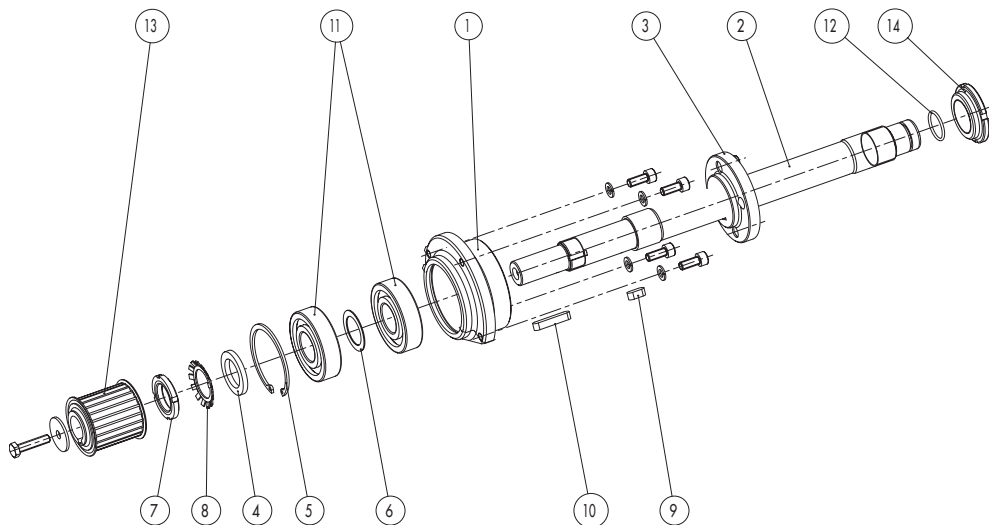
DTF 25 SH

701249 Antriebswelle komplett			701249 Drive shaft assembled			701249 Aandrijfas compleet		
Art.Nr.	Bezeichnung	Pos.	Order no.	Description	Pos.	Best.-Nr.	Omschrijving	Pos.
701185	Lagergehäuse	1	701185	Bearing housing	1	701185	Lagerhuis	1
701187	Trommelwelle	2	701187	Drum shaft	2	701187	Aandrijfas	2
701190	Mitnehmerflansch	3	701190	Drive flange	3	701190	Meeneemflens	3
701191	Zwischenring	4	701191	Intermediate ring	4	701191	Tussenring	4
108727	Sicherungsring für Bohrung	5	108727	Safety ring	5	108727	Borgring	5
107962	Distanzscheibe	6	107962	Distance washer	6	107962	Afstandsring	6
108754	Wellenmutter	7	108754	Distance washer	7	108754	Afstandsring	7
108334	Sicherungsblech	8	108334	Shaft nut	8	108334	Kroonmoer	8
108004	Federkeil	9	108004	Safety washer	9	108004	Borgring	9
108006	Federkeil	10	108006	Spring key	10	108006	Spie	10
108277	Rillenkugellager 6306 LLU C3	11	108277	Spring key	11	108277	Spie	11
108419	O-Ring ORM 0246-24	12	108419	Ball bearing	12	108419	Kogellager	12
702783	Zahnscheibe	13	702783	Toothed pulley	13	702783	Tandwiel	13
701189	Trommelmutter	14	701189	Drum nut	14	701189	Trommelmoer	14



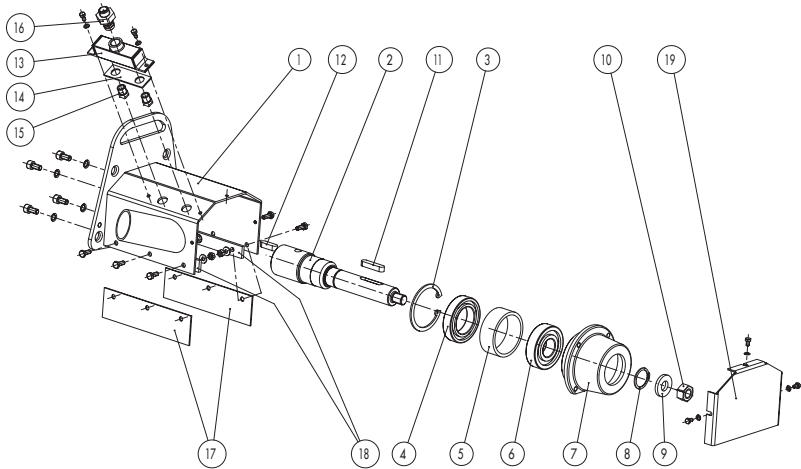
DTF 25 SH

701249 Arbre d'entraînement ass.			701249 Albero di trasmissione completo			701249 Árbol motor completo		
N° de code	Description	Pos.	N° d'articolo	Descrizione	Pos.	Artículo Nr.	Descripción	Pos.
701185	Boîtier de roulement	1	701185	Scatola del cuscinetto	1	701185	Caja de cojinete	1
701187	Arbre de tambour	2	701187	Albero	2	701187	Árbol de tambor	2
701190	Flasque de entraînement	3	701187	Albero	2	701190	Brida de arrastre	3
701191	Bague intermédiaire	4	701190	Flangia trascinatore	3	701191	Anillo intermedio	4
108727	Bague de sécurité	5	701191	Anello intermediario	4	108727	Anilla de sujeción para taladro	5
107962	Rondelle de distance	6	108727	Anello di sicurezza per foro	5	107962	Arandela separadora para taladro	6
108754	Rondelle de distance	7	107962	Rondella distanziale per foro	6	108754	Arandela separadora para taladro	7
108334	Ecrou de blocage	8	108334	Dado per albero di trasmissione	8	108334	Tuerca de árbol	8
108004	Tôle de sécurité	9	108004	Lamiera di sicura	9	108004	Chapa de sujeción	9
108006	Clavette à rainure	10	108277	Chiavetta	10	108006	Chaveta embutida	10
108277	Clavette à rainure	11	108419	Cuscinetto 6306 LLU C3	12	108277	Chaveta embutida	11
108419	Roulement à billes	12	702783	Puleggia dentata	13	702783	Arandela dentada	13
702783	Roue dentée	13	701189	Dado per tamburo	14	701189	Tuerca de tambor	14
701189	Ecrou tambour	14						



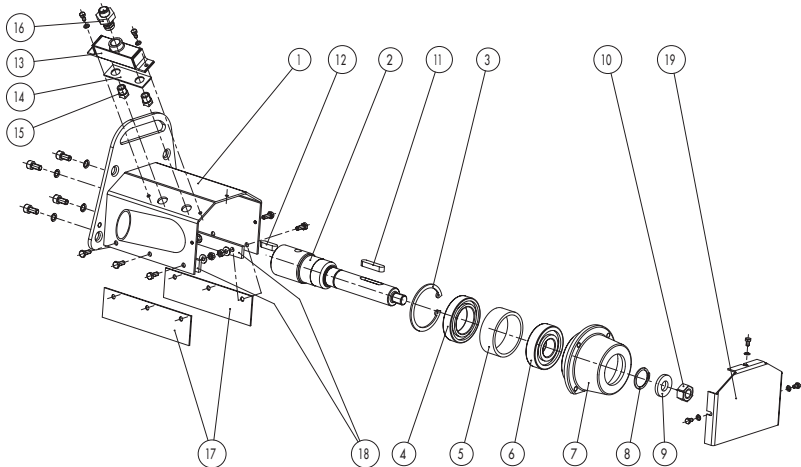
DTF 25 SH

707900 Seitenfräser komplett			707900 Side attachment unit			707900 Zijfrees compleet		
Art.Nr.	Bezeichnung	Pos.	Order no.	Description	Pos.	Best.-Nr.	Omschrijving	Pos.
701225	Gehäuse	1	701225	Housing	1	701225	Huis	1
701227	Trommelwelle	2	701227	Drum shaft	2	701227	Aandrijfas	2
108734	Sicherungsring für Bohrung	3	108734	Safety ring	3	108734	Borgring	3
114732	Rillenkugellager 6009-RS1	4	114732	Ball bearing	4	114732	Kogellager	4
701232	Distanzring	5	701232	Spacer ring	5	701232	Tussenring	5
108277	Rillenkugellager 6306 LLU C3	6	108277	Ball bearing	6	108277	Kogellager	6
701226	Lagergehäuse	7	701226	bearing housing	7	701226	Lagerhuis	7
107351	Sicherungsring für Welle	8	107351	Safety ring	8	107351	Borgring	8
701234	Scheibe	9	701234	Washer	9	701234	Ring	9
108425	6Kt.-Mutter M16 links	10	108425	Hexagonal screw	10	108425	6-kant moer	10
107974	Federkeil 10x8x45	11	107974	Shaft key	11	107974	Spie	11
103749	Federkeil 10x8x32	12	103749	Shaft key	12	103749	Spie	12
708369	Sprühvorrichtung	13	708369	Spray tod	13	708369	Water-koeling	13
708368	Dichtungsplatte	14	708368	Sealing plate	14	708368	Afdichtingsplaat	14
111085	JATO-Flachstrahldüse	15	111085	Fan nozzle	15	111085	Watersproeinippel	15
115034	Stecknippel Aussengewinde	16	115034	Plug-in nipple, outside thread	16	115034	Nippel, uitwendige draad	16
701231	Gummilasche	17	701231	Rubber plate	17	701231	Rubberstrip	17
701230	Klemmleiste	18	701230	Terminal strip	18	701230	Klemdeel	18
701228	Gehäusedeckel	19	701228	Housing cover	19	701228	Deksel	19



DTF 25 SH

707900 Fraise latérale			707900 Fresa lateral completa			707900 Fresa lateral completa		
N° de code	Description	Pos.	N° d'articolo	Descrizione	Pos.	Articolo Nr.	Descripción	Pos.
701225	Boîtier	1	701225	Carcassa	1	701225	Caja	1
701227	Arbre de tambour	2	701227	Albero	2	701227	Árbol de tambor	2
108734	Circlips	3	108734	Anello di sicurezza per foro	3	108734	Anillo de seguridad para taladro	3
114732	Roulements à billes	4	114732	Cuscinetto 6009-RS1	4		para taladro	
701232	Anneau d'écartement	5	701232	Anello distanziale	5	114732	Rodamiento ranurado de bolas 6009 RS1	4
108277	Roulements à billes	6	108277	Cuscinetto 6306 LLU C3	6		Anillo distanciador	
701226	Boîtier de roulement	7	701226	Scatola del cuscinetto	7	701232	Rodamiento ranurado de bolas 6306 LLU C3	5
107351	Circlips	8	107351	Anello di sicurezza per albero	8	108277	Caja de cojinete	6
701234	Rondelle	9					Anilla de sujeción para árbol	
108425	Vis à tête hexagonale	10	701234	Disco	9	701226	Arandela	7
107974	Clavette	11	108425	Dado M16 sinistra	10	107351	Tuerca hexagonal M16 izquierda	8
103749	Clavette	12	107974	Chiavetta 10x8x45	11	701234	Chaveta embutida 10x8x45	9
708369	Système de projection	13	103749	Chiavetta 10x8x32	12	108425	Dispositivo de pulverización	10
708368	Plaque rendre étanche	14	708369	Spruzzatore	13		Placa de obturación	
111085	Buse laminaire	15	708368	Piastra di guarnizione	14	107974	Chaveta embutida 10x8x32	11
115034	Nipple enfichable, filet extérieur	16	111085	Spruzzatore JATO	15	103749	Dispositivo de pulverización	12
			115034	Nipplo con filettatura esterna	16	708369	Placa de obturación	13
701231	Tablier de caoutchouc	17	701231	Coprigiunto	17	708368	Tobera de chorro en	14
701230	Barre de retenue	18	701230	morsettiera	18	111085	Boquilla de enchufe rosca macho	15
701228	Couvercle de boîtier	19	701228	Coperchio del carter	19	115034	Cubrejuntas de goma	16
						701231	Regleta de terminales	17
						701230	Tapa de caja	18
						701228		19



DTF 25 SH

701235 Zielvorrichtung komplett

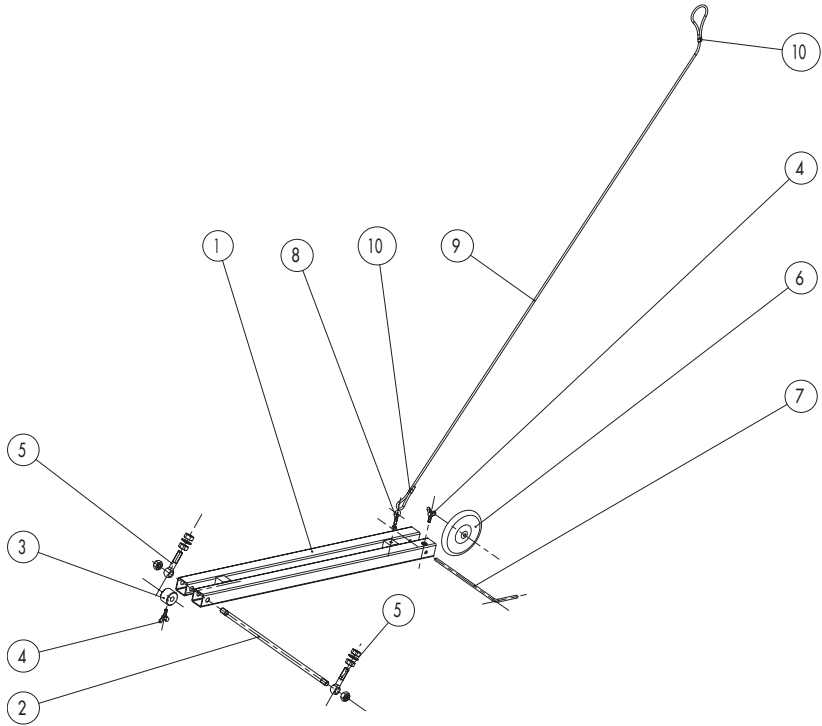
Art.Nr.	Bezeichnung	Pos.
701236	Ausleger	1
701237	Bügel	2
701239	Stellring	3
110441	Flügelerschraube	4
114812	Augenschraube	5
701240	Diskusrad schwarz	6
701238	Anzeigepeil	7
110442	Ringschraube	8
701242	Polyesterseil ø4	9
701243	Doppelschlauchklemme	10

701235 Aiming device complete

Order no.	Description	Pos.
701236	Extension	1
701237	Bow	2
701239	Working ring	3
110441	Butterfly screw	4
114812	Eye screw	5
701240	Discus wheel	6
701238	Position switch	7
110442	Ring screw	8
701242	Polyester cord	9
701243	Clamp	10

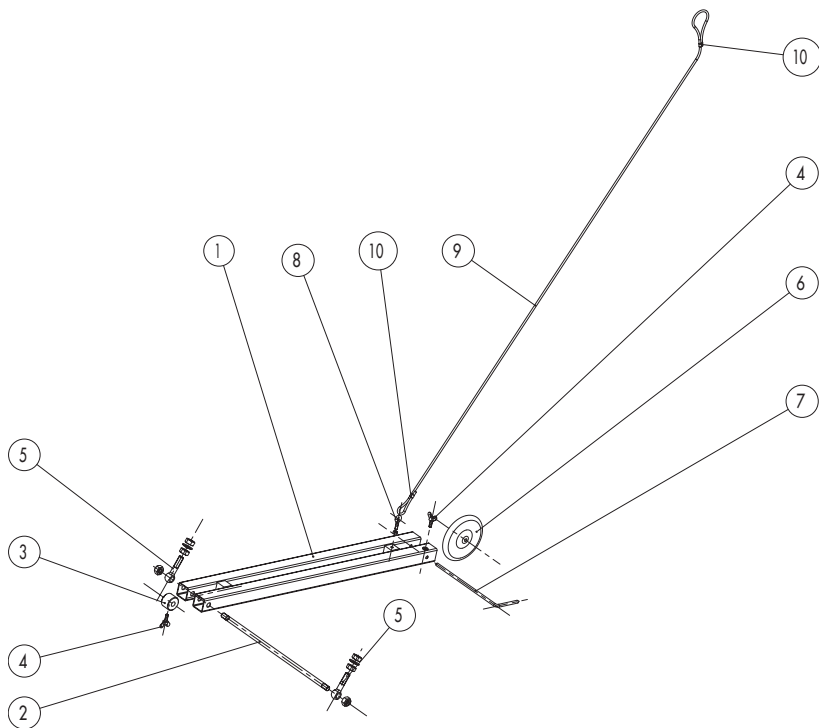
701235 Lijnvolger compleet

Best.-Nr.	Omschrijving	Pos.
701236	Lijnvolger	1
701237	Beugel	2
701239	Stelring	3
110441	Vleugelmoer	4
114812	Oog-schroef	5
701240	Wiel	6
701238	Positie pijl	7
110442	Oog-schroef	8
701242	Koord	9
701243	Klem	10



DTF 25 SH

701235 Viseur complet			701235 Dispositivo di mira completo			701235 Dispositivo de puntería compl.		
N° de code	Description	Pos.	N° d'articolo	Descrizione	Pos.	Artículo Nr.	Descripción	Pos.
701236	Bras	1	701236	Guida	1	701236	Brazo saliente	1
701237	Pièce	2	701237	Arco	2	701237	Arco	2
701239	Bague de butée	3	701239	Anello di regolazione	3	701239	Anillo de ajuste	3
110441	Oreilles	4	110441	Vite ad alette	4	701239	Anillo de ajuste	3
114812	Vis à oeillet	5	114812	Tirante ad occhiello	5	110441	Tornillo mariposa	4
701240	Roue disque	6	701240	Ruota a disco	6	114812	Armella	5
701238	Interrupteur de position	7	701238	Freccia indicatrice	7	701240	Rueda disco	6
110442	Boulon à oeil	8	110442	Vite ad anello	8	701238	Flecha indicadora	7
701242	Corde au polyester	9	701242	funi in poliestere	9	110442	Tornillo con ojo	8
701243	Collier de serrage	10	701243	Pinza a molla doppia	10	701242	Cuerda de poliéster Ø 4 mm	9
						701243	Abrazadera doble de manguera	10



12.1 Garantie

Von Arx AG garantiert einwandfreie Funktion des Gerätes für die Dauer von 12 Monaten ab Lieferdatum. Bei Schichtbetrieb reduziert sich die Garantie auf die Hälfte.

Von Arx AG kontrolliert sämtliche Geräte vor dem Verlassen des Herstellerwerkes bezüglich Funktion und Vollständigkeit.

Der Kunde hat die Maschine nach Erhalt sofort auf etwaige Mängel oder Transportschäden hin zu kontrollieren und allenfalls die Verkaufsstelle sowie den Frachtführer umgehend über solche Schäden zu informieren.

Von Arx AG verpflichtet sich, alle Mängel, die nachweisbar infolge fehlerhaften Materials oder schlechter Verarbeitung innerhalb der Garantiedauer geltend gemacht werden, so rasch als möglich zu beseitigen oder durch eine offizielle Von Arx Service- und Verkaufsstation beseitigen zu lassen.

Für Schäden, die durch unsachgemäße Behandlung, Nichtbeachtung der Bedienungsanleitung, Überlastung, ungeeigneten Einsatz, mangelhafte Wartung und durch natürliche Abnutzung entstehen, lehnen wir jede Garantie ab. Reparaturen oder Eingriffe, die ohne unsere schriftliche Zustimmung vom Käufer oder von Dritten ausgeführt werden, gehen zu Lasten des Kunden und haben das sofortige Erlöschen der Garantiepflicht zur Folge.

Zudem besteht keinerlei Garantieanspruch, wenn andere als durch die Von Arx AG fabrizierte oder empfohlene Ersatzteile verwendet werden.

Meisseln, Nadeln und Nadelhalter, Trommeln, Lamellen, Lamellenwellen und Zwischenscheiben sind Verschleissteile und sind aufgrund dieser Eigenschaft in der Garantieleistung beschränkt.

Von Arx AG haftet für keinerlei Schäden, welche dem Käufer direkt oder indirekt entstehen (Folgeschäden, entgangener Gewinn, Mehraufwand usw.). Alle zugekauften Bauteile, wie Motoren, Schalter usw. sind ausschliesslich im Umfang Garantie der Zulieferanten garantiert.

Für den Nachweis eines Garantieanspruches benötigen Sie die Garantiekarte und die Handelsrechnung Ihrer Verkaufs- und Servicestation.

12.1 Warranty

Von Arx AG guarantees perfect operation of the unit for a period of 12 month from the date of delivery ex works. If the product is used in multiple shifts this warranty period is halved.

Von Arx AG checks all units to ensure they are complete and operating correctly before they leave the works.

The customer must check the machine for any defects or damage in transit immediately on receipt and must inform the sales centre and the forwarding agent of any damage or defect without delay.

Von Arx AG undertakes to correct all faults evidently due to defective materials or workmanship within the stated warranty period as quickly as possible or will arrange repair through an official Von Arx service and sales centre.

No liability whatsoever can be accepted for damage due to incorrect handling, disregarding the operating manual, overloading, unsuitable use, incorrect maintenance or natural wear and tear. Repairs or modifications made by the purchaser or third parties without our permission in writing are the responsibility of the customer and immediately void our warranty.

In addition, no claim can be considered under the warranty if any parts other than those manufactured or recommended by Von Arx AG are used.

Chisels, needles and needle holders, drums, cutters, flail shafts and washers as well as diamond blades are parts subject to excessive wear and are therefore not usually covered by the warranty.

Von Arx AG cannot be held liable for any damage or loss incurred by the purchaser directly or indirectly (consequential loss, loss of profits, extra costs etc.). Bought parts such as engines, switches etc. are guaranteed within the warranty determination of the corresponding suppliers.

To proof the qualification for a warranty you will need the warranty card and a corresponding commercial invoice of your sales centre.

12.1 Garantie

Von Arx AG garandeert een onberispelijke werking van het gereedschap voor een periode van 12 maanden vanaf leverdatum. Bij continu gebruik wordt de garantietermijn tot de helft gereduceerd.

Von Arx AG controleert alle machines of deze compleet zijn en op werking voor het verlaten van de fabriek.

De klant moet direct de machine controleren op gebreken en beschadiging door transport. Bij een eventueel defect en/of beschadiging per omgaande hiervan melding maken bij de dealer en de transporteur.

Von Arx AG verplicht zich alle gebreken die aanwijsbaar het gevolg zijn van verkeerde materialen of verwerking te verhelpen binnen de geldende garantietermijn door een officieel Von Arx Service- en Verkoop centre.

Voor schade door onrechtmatig gebruik, niet naleven van de gebruiksaanwijzing, overbelasting, verkeerd gebruik, gebrekking onderhoud en bij normale slijtage wordt er geen garantie verleend. Reparaties of aanpassingen die zonder onze schriftelijke toestemming door de koper of door derden worden uitgevoerd, komen voor rekening van de klant en hebben tot gevolg dat onmiddellijk de garantie vervalt.

Daarnaast kan er geen aanspraak worden gemaakt op de garantie, wanneer er andere onderdelen worden gebruikt dan door Von Arx AG vervaardigd.

Beitels, naalden en naaldhouders, trommels, lamellen, lamellen assen en tussenschijven en ook diamantschijven zijn slijtdelen en zijn op grond daarvan voor garantie uitgesloten.

Von Arx AG is niet aansprakelijk voor schade(s), die door de koper direct of indirect ontstaan (gevolg schade, winst verlies, extra kosten enz.). Alle ingekochte onderdelen zoals motoren, schakelaars, enz. vallen onder de garantie voorwaarden van de toeleveranciers.

Om aanspraak te maken op garantie heeft u de garantiekarta en de aankoopnota van uw verkoop- / servicecentre nodig.

12 Service clientèle

12 Servizio clientela

12 Servicio técnico

12.1 Garantie

Von Arx SA garantit le parfait fonctionnement de l'appareil pour une durée de 12 mois à partir de la date de livraison. En cas de travail par équipes, la durée de garantie est réduite de moitié.

Von Arx SA contrôle tous les appareils avant leur départ de l'usine de fabrication en ce qui concerne leur fonctionnement et leur intégralité.

Le client doit immédiatement contrôler la machine à sa réception quant à d'éventuels défauts ou dégâts de transport et, le cas échéant, en aviser aussitôt le point de vente ainsi que le transporteur.

Pendant la durée de garantie mentionnée, Von Arx SA s'engage à éliminer aussi rapidement que possible tous les défauts qui peuvent être attribués à une déficience du matériel ou de la fabrication, ou à confier cette tâche à un point de vente et de service officiel Von Arx.

Nous déclinons toute garantie pour des dommages dus à un traitement inadéquat, à l'inobservation de l'instructions de service, à une surcharge, à un emploi non approprié, à un entretien insuffisant et à l'usure naturelle. Les réparations et interventions effectuées par l'acheteur ou par des tiers sans notre accord écrit sont à la charge du client et ont pour conséquence l'extinction immédiate de devoir de garantie.

De plus, toute prétention de garantie sera récusée en cas d'utilisation de pièces de rechange autres que celles fabriquées ou recommandées par Von Arx SA.

Les burins, les aiguilles et les porte-aiguilles, les tambours, lamelles, arbres à lamelles et rondelles intermédiaires ainsi que des disques diamantés sont des pièces d'usure exceptionnels et ne bénéficient donc que d'une garantie restreinte.

Von Arx SA ne se responsabilise pas face à l'acheteur pour des perte causées directement ou indirectement par la défaillance de l'appareil (perte de bénéfice, dépense de temps et d'argent etc...). Les pièces achetées du dehors comme des moteurs, interrupteurs etc. sont garantis selon l'entendue de garantie du fournisseur correspondant.

Afin de qualifier il vous faut la carte de garantie et aussi la facture correspondante de votre fournisseur.

12.1 Garanzia

La Von Arx SA garantisce il funzionamento irreprensibile dell'apparecchio per la durata di 12 mesi a partire dal giorno di fornitura. Se l'apparecchio viene usato in più turni giornalieri la garanzia viene ridotta a 6 mesi.

La Von Arx SA controlla tutti gli apparecchi che lasciano lo stabilimento di produzione in riguardo a funzionamento e completezza.

L'apparecchio deve essere controllato a ricezione dal cliente in relazione a difetti o danni causati dal trasporto. Semmai si prega di contattare e informare il punto di vendita o il trasportatore in riguardo ai danni constatati.

La Von Arx SA s'impegna di eliminare tutti i difetti dimostrabili, risultanti a materiale difettoso e lavorazione insufficiente che si manifestano nel periodo di garanzia tramite un punto di servizio o vendita della Von Arx SA.

Per danni causati da impiego non corretto, inosservanza delle istruzioni per l'uso, sovraccarico, impiego inadatto, manutenzione insufficiente o consumo normale la Von Arx SA declina ogni pretesa di garanzia. Riparazioni o manipolazioni che vengono eseguiti senza il nostro consenso dall'acquirente o da terzi vanno a carico del cliente e hanno di conseguenza il declino del diritto di garanzia.

Inoltre cessa il diritto di garanzia se non vengono usati pezzi di ricambio originali della Von Arx SA.

Scalpellini, aghi e supporto aghi, tamburi, lamelle, alberi per lamelle e rondelle sono pezzi di usura e a causa di questa caratteristica sotto prestazioni di garanzia limitati.

La Von Arx SA non risponde a nessun danno che risulti direttamente o indirettamente all'acquirente (danni successivi, guadagno perso, dispendio supplementare et cetera). Per tutti i pezzi montati su apparecchi Von Arx acquistati da fornitori esterni come motore, interuttore et cetera sono applicati unicamente le prestazioni di garanzia garantiti dalle ditte fornitrici.

Per la prova di pretesa di garanzia abbiamo bisogno della carta di garanzia e della fattura commerciale del vostro punto d'acquisto

12.1 Garantía

Von Arx SA garantiza un perfecto funcionamiento durante 12 meses a partir de la fecha de compra. La garantía es limitada a 6 meses por trabajos de turno.

Von Arx AG controla todos los aparatos con respecto a función e integridad antes de salir al mercado.

Despues haber recibido la maquina el comprador es obligado a controlarla y anunciar eventualaes daños al vendedor ó al despachante.

Durante el periodo de la garantía Von Arx se hace responsable por todos los daños qui son a l'origen de material defectuoso. La reparación puede ser efectuada por Von Arx mismo si no a través de uno de sus centros de servicio autorizados.

Von Arx niega la garantía por trato inapropiado del equipo, inobservancia del manual de empleo, exceso de carga, aplicación inapropiada, falta de mantenimiento y desgaste normal de las piezas.

Reparaciones o intervenciones efectuadas por el comparador o terceros sin nuestro consentimiento van a carga del comprador y causan el vencimiento de la garantía.

No existe reivindicación a garantía al usar piezas no originales o piezas no recomendadas por Von Arx.

Cinceles, agujas y poporte de agujas, tambores, laminas, ejes de laminas y arandelas son partes de consumo.

Von Arx SA se responsabiliza por ningun daño, causado directamente o indirectamente al cliente (daños sucesivos, perdida de ganancia, trabajo adicional). Todos les partes compradas en el mercado como motores, interruptores etc... son cubiertas exclusivamente por la garantía del proveedor.

Para la reivindicación de la garantía, la presentación de la tarjeta de garantía y la factura comercial del equipo son indispensable.

Bitte verlangen Sie weitere Informationen

Please contact us for further information

Neem contact op voor informatie

Maschinen für die Oberflächenbearbeitung
Surface preparation machines
Machines voor oppervlaktebewerking
Machines pour traitement des surfaces
Macchina per la lavorazione delle superfici
Maquinas para la preparation superficies
Druckluftwerkzeuge für die Oberflächenbearbeitung
Pneumatic tools for surface preparation
Persluchtgereedschap voor oppervlaktebewerking
Outils pneumatic pour traitement des surfaces
Utensili pneumatici per la lavorazione delle superfici
Herramientas neumáticas para la preparation superficies
Presswerkzeuge und Backen für Fittinge
Crimping tools and jaws for fittings
Kneltangen en bekken voor fittingen
Pinces à sertir et mâchoires de sertissage pour des raccords
Pressatrici e ganasce per raccordi
Herramientas el prensar y quijadas para raccords
Engineering / Spezialprodukte
Engineering / special products
Fabricage / Kwaliteitsproducten
Engineering / produits especiales
Engineering / prodotti speciali
Ingeniería/ productos especiales
Vertretungen in
Distributors in
Verkoop in
Dubai
Buenos Aires
Sydney
Graz
Antwerpen
Podebrady
München
Hamburg
Glostrup
Cairo
Budapest
Pune
Javne
Castelnuovo
Tokyo
Sandefjord
Bucuresti
Auckland
Warszawa
Lisboa
Izmir
Seattle
Kent
Chicago
San Francisco
Rio de Janeiro
Quebec
Sissach
Santiago
Hongkong
Valladolid
Vantaa
Paris
Doncaster
Piraeus
Seoul
Wilrijk
Mexico
Soest
Oslo
Moskwa
Singapore
Bangkok
Poprad
Sollentuna
Alberton
Barcelona
Hersteller
Manufacturer
Producent
Von Arx AG

Gelterkinderstrasse 24

CH - 4450 Sissach

Von Arx AG

Gelterkinderstrasse 24

CH - 4450 Sissach

Von Arx AG

Gelterkinderstrasse 24

CH - 4450 Sissach

 Email: info@vonarx.com

Tel: +41 - 61/976 44 44

Fax: +41 - 61/976 44 55

Produits de qualité

Prodotti di qualità

Productos de calidad

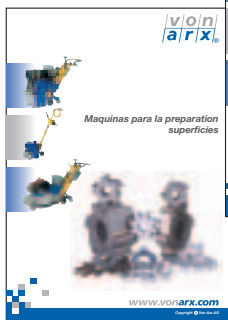
Contactez-nous pour informations complémentaires.

Contattaci per ulteriori informazioni

Favor contactarnos para informaciones complementarios



799954



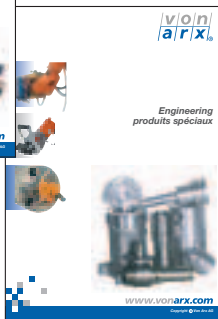
799957



799958



799956



799959

Distributeurs

Rappresentanti

Representaciones



Fabriquant

Ditta costruttrice

Fabricante

Von Arx AG
Gelterkinderstrasse 24
CH - 4450 Sissach

Von Arx AG
Gelterkinderstrasse 24
CH - 4450 Sissach

Von Arx AG
Gelterkinderstrasse 24
CH - 4450 Sissach

Tel: +41 - 61/976 44 44
Fax: +41 - 61/976 44 55

Email: info@vonarx.com

www.vonarx.com

Copyright © Von Arx AG



**worldwide
weltweit
worldwide
mondial
mondiale
universal**